

نشرة للمستهلك بموجب أنظمة الصيدلة (مستحضرات) - 1986
يسوق الدواء بموجب وصفة طبيب فقط

سيجنيفور لار 10 ملغ، مسحوق ومذيب لتحضير معلق للحقن

المادة الفعالة وكميتها:

كل قنينة مسحوق تحتوي على: 10 ملغ پاسيريوتايد (ك پاموات)

10 mg pasireotide (as pamoate)

سيجنيفور لار 20 ملغ، مسحوق ومذيب لتحضير معلق للحقن

المادة الفعالة وكميتها:

كل قنينة مسحوق تحتوي على: 20 ملغ پاسيريوتايد (ك پاموات)

20 mg pasireotide (as pamoate)

سيجنيفور لار 30 ملغ، مسحوق ومذيب لتحضير معلق للحقن

المادة الفعالة وكميتها:

كل قنينة مسحوق تحتوي على: 30 ملغ پاسيريوتايد (ك پاموات)

30 mg pasireotide (as pamoate)

سيجنيفور لار 40 ملغ، مسحوق ومذيب لتحضير معلق للحقن

المادة الفعالة وكميتها:

كل قنينة مسحوق تحتوي على: 40 ملغ پاسيريوتايد (ك پاموات)

40 mg pasireotide (as pamoate)

سيجنيفور لار 60 ملغ، مسحوق ومذيب لتحضير معلق للحقن

المادة الفعالة وكميتها:

كل قنينة مسحوق تحتوي على: 60 ملغ پاسيريوتايد (ك پاموات)

60 mg pasireotide (as pamoate)

المواد غير الفعالة ومولدات الحساسية: انظر البند 6 "معلومات إضافية" والبند 2 "معلومات هامة عن بعض مركبات الدواء".

اقرأ النشرة بتمعن حتى نهايتها قبل استعمالك للدواء. تحتوي هذه النشرة على معلومات موجزة عن الدواء. إذا توفرت لديك أسئلة إضافية، توجه الى الطبيب أو الصيدلي.
وصف هذا الدواء لعلاج مرضك. لا تعطيه للآخرين. فهو قد يضرهم حتى ولو بدا لك أن مرضهم مشابه لمرضك.

1. لأي غرض مخصص الدواء؟

سيجنيفور لار مخصص لمعالجة مرض ضخامة الأطراف لدى الكبار، حيث أن العلاج الجراحي غير ممكن أو غير شافٍ لديهم والذين لا يستجيبون بشكل كافٍ للعلاج بقرائن سوماتوستاتين أخرى.

كذلك، فإنه مخصص لعلاج مرضى كوشينج كبار السن، ممن لا يعتبر العلاج الجراحي ممكناً بالنسبة لهم أو من فشلت جراحاتهم.

جرعات 10 ملغ و 30 ملغ مخصصة لعلاج داء كوشينج فقط.

جرعة 60 ملغ مخصصة لعلاج ضخامة الأطراف فقط.

الفصيلة العلاجية: هورمونات وقرائن الغدة النخامية والغدة تحت المهاد، قرائن لـ سوماتوستاتين.

ضخامة الأطراف

إن مرض ضخامة الأطراف ينتج عن نوع ورم يسمى ورم غدي في الغدة النخامية، الذي يتطور في الغدة النخامية التي في قاعدة الدماغ. يسبب الورم الغدي للجسم إنتاج فائض من الهرمونات التي تسيطر على نمو الأنسجة، الأعضاء والعظام ونتيجة لذلك إلى زيادة في حجم العظام والأنسجة، خاصة في راحتي اليدين والقدمين. يقلل سيچنيفور لار من إنتاج تلك الهرمونات ومن الجائز أيضاً حجم الورم الغدي. ونتيجة لذلك تقل أعراض مرض ضخامة الأطراف والتي تشمل صداع، فرط تعرق، خدر في راحتي اليدين والقدمين، إرهاق وآلام في المفاصل.

مرض كوشينج

ينتج مرض كوشينج عن تضخم الغدة النخامية (غدة في قاعدة الدماغ) المسمى ورم الغدة النخامية. يؤدي هذا بالجسم إلى إنتاج كمية أكبر من اللازم من هرمون يسمى الهرمون الموجه (المنشط) لقشرة الكظرية (ACTH)، مما يسبب فرط إنتاج هرمون آخر يسمى الكورتيزول.

ينتج جسم الإنسان، بصورة طبيعية، مادة تسمى سوماتوستاتين، والتي تثبط إنتاج هرمونات معينة، وبضمنها ACTH. تعمل المادة الفعالة پاسيريوتايد بصورة مشابهة جداً للسوماتوستاتين. بناءً على ذلك، يمكن لـ سيچنيفور لار تثبيط إنتاج الهرمون الموجه (المنشط) لقشرة الكظرية (ACTH)، المساعدة في السيطرة على فرط إنتاج الكورتيزول وتحسين أعراض مرض كوشينج.

2. قبل استعمال الدواء

X لا يجوز استعمال الدواء إذا:

- كنت حساساً (ألرجي) لـ پاسيريوتايد أو لكل واحد من المركبات الإضافية التي يحتويها الدواء (المذكورة في البند 6).
- لديك مشاكل خطيرة في الكبد.

! تحذيرات خاصة تتعلق باستعمال الدواء

قبل العلاج بـ سيچنيفور لار، أبلغ الطبيب إذا وجدت لديك حالياً أو كان لديك ذات مرة في الماضي:

- مشاكل في مستويات السكر بالدم، فيما إذا كانت مستويات مرتفعة جداً (كما في فرط سكر الدم/السكري) أو كانت منخفضة جداً (نقص سكر الدم)؛
- مشاكل في القلب مثل نوبة قلبية حدثت مؤخراً، قصور قلبي (نوع لمرض قلبي لا يستطيع فيه القلب ضخ ما يكفي من الدم إلى الجسم) أو ألم مفاجئ وضغط في الصدر (يتم الشعور به عادة كإحساس بضغط، ثقل، ضيق، اعتصار أو ألم على طول الصدر)؛
- اضطراب بنظم القلب، مثل نبض غير منتظم أو أبطأ مما ينبغي، أو إشارة كهربائية شاذة تسمى "إطالة مقطع QT" أو "إطالة QT"؛
- انخفاض مستويات البوتاسيوم أو المغنيسيوم في الدم؛
- حصى في المرارة؛
- أو إذا كنت تتناول أدوية مضادة لتخثر الدم (أدوية تستعمل لتقليل القدرة على تخثر الدم). يقوم الطبيب بمراقبة متغيرات التخثر ومن شأنه أن يقوم بملاءمة المقدار الدوائي لمضاد التخثر الخاص بك.

خلال فترة العلاج بـ سيچنيفور لار:

- يسيطر سيچنيفور لار على زيادة إنتاج الكورتيزول. من شأن السيطرة أن تكون أشد من اللازم وأنت قد تقاسي من علامات أو أعراض تنتج عن نقص الكورتيزول، مثل ضعف شديد، إرهاق، تناقص الوزن، حالات غثيان، تقيؤات أو انخفاض ضغط الدم. إذا حدث هذا الأمر، يجب إبلاغ الطبيب في الحال.

الأطفال والمراهقون

لا يجوز إعطاء هذا الدواء للأطفال والمراهقين دون عمر 18 سنة. لا تتوفر معلومات بالنسبة لأمان ونجاعة استخدام هذا المستحضر لدى الأطفال والمراهقين.

الفحوصات والمتابعة

- قد يؤدي سيچنيفور لار لارتفاع مستوى السكر في دمك. من الجائز أن يرغب الطبيب بمراقبة مستويات السكر في دمك وبدء علاج مضاد للسكري أو ملاءمة العلاج المضاد للسكري الخاص بك.
- من شأن سيچنيفور لار أن يخفّض نظم القلب. من الجائز أن يرغب طبيبك بمراقبة نظم القلب وذلك باستعمال جهاز يقيس النشاط الكهربائي للقلب (ECG)، أو التخطيط الكهربائي للقلب). إذا كنت تستعمل دواء لمعالجة المشاكل القلبية، فمن الجائز أن يضطر الطبيب لملاءمة المقدار الدوائي.
- من الجائز أن يرغب الطبيب بفحص المرارة، إنزيمات الكبد وهورمونات الغدة النخامية بشكل دوري لديك، وذلك لأن تلك الأمور يمكن أن تتأثر من الدواء.

التداخلات/التفاعلات بين الأدوية

إذا كنت تتناول أو إذا تناولت مؤخراً أدوية أخرى بما في ذلك أدوية بدون وصفة طبية وإضافات غذائية، احك للطبيب أو الصيدلي عن ذلك.

من شأن سيجنيفور لار أن يؤثر على طريقة عمل أدوية أخرى. إذا كنت تتناول أدوية أخرى بنفس الوقت الذي تتناول فيه سيجنيفور لار (بما في ذلك أدوية بدون وصفة طبية)، فمن الجائز أن يضطر طبيبك لمراقبة نشاط قلبك بحذر أكثر أو لتغيير المقدار الدوائي لـ سيجنيفور لار أو الأدوية الأخرى.

بالأخص أبلغ الطبيب إذا كنت تستعمل واحدًا من الأدوية التالية:

- الأدوية المستعملة في زرع الأعضاء لتقليل نشاط جهاز المناعة (سيكلوسبورين)؛
- أدوية مستعملة لمعالجة مستويات السكر المرتفعة جدًا في الدم (كما في داء السكري) أو المنخفضة جدًا (نقص سكر الدم)، مثل:
 - إنسولين؛
 - ميتفورمين، ليراجلوتايد، فيلداجليبتين، ناتيجلينيد (أدوية مضادة للسكري)؛
- أدوية مستعملة لمعالجة عدم انتظام نظم القلب مثل الأدوية الحاوية على ديزوبيراميد، پروكائيناميد، كينيدين، سوتالول، دوفيتيليد، إيبوتيليد، أميودارون أو درونيدارون؛
- أدوية لمعالجة التلوثات الجرثومية (المعطاة عن طريق الفم: كلاريثروميسين، موكسيفلوكساسين؛ المعطاة بالحقن: إريثروميسين، بنتاميدين)؛
- أدوية لمعالجة التلوثات الفطرية (كيتوكونازول، عدا الشامبو)؛
- أدوية لمعالجة بعض الاضطرابات النفسية (كلوربرومازين، ثيوريدازين، فلوفينازين، بيموزيد، هالوبيريدول، ثياپريد، أميسولبيريد، سرتيندول، ميثادون)؛
- أدوية لمعالجة حمى العلف والحساسيات الأخرى (ترفينادين، أستيميزول، ميزولاستين)؛
- أدوية لمنع أو لعلاج الملاريا (كلوروكوين، هالوفانترين، لوميفانترين)؛
- أدوية لموازنة ضغط الدم مثل:
 - حاجبات بيتا (ميتوبرولول، كارتيبولول، پروبرانولول، سوتالول)؛
 - حاجبات قنوات الكالسيوم (بيبريديل، فيراپاميل، ديلتيازيم)؛
 - مثبطات الكولين إستراز (ريفاستيجمين، فيزوستيجمين)؛
- أدوية لتنظيم توازن الإلكتروليتات (البوتاسيوم، المغنيسيوم) بجسمك؛
- أدوية مضادة لتخثر الدم (أدوية تستعمل لتقليل قدرة الدم على التخثر).

الحمل، الإرضاع والخصوبة

يجب استشارة الطبيب أو الصيدلي قبل استعمال أي دواء.

- لا يجوز استعمال سيجنيفور لار خلال فترة الحمل إلا إذا كان استعماله ضروريًا. إذا كنت في فترة الحمل، تعتقدين بأنه من الجائز أن تكوني حاملًا أو تخططين للحمل، استشيري طبيبك قبل تناول هذا الدواء.
- إذا كنت مرضعة، استشيري طبيبك قبل تناول هذا الدواء، وذلك لأنه لا يعرف فيما إذا سيجنيفور لار ينتقل إلى حليب الأم. يجب التوقف عن الإرضاع خلال فترة العلاج بـ سيجنيفور لار.
- إذا كنت امرأة نشطة جنسيًا، فعليك استعمال وسيلة ناجعة لمنع الحمل خلال فترة العلاج. اسأل طبيبك بخصوص الحاجة لوسيلة منع حمل قبل تناول الدواء.

السياقة واستعمال الماكينات

قد يكون لـ سيجنيفور لار تأثير ضئيل على القدرة على السياقة أو تشغيل الماكينات لأن بعض الأعراض الجانبية التي قد تقاسي منها خلال فترة استعمال سيجنيفور لار، مثل الصداع، الدوار والإرهاق، قد تقلل من قدرتك على السياقة واستعمال الماكينات بأمان.

معلومات هامة عن بعض مركبات الدواء

يحتوي سيجنيفور لار على أقل من 1 ميليمول صوديوم (23 ملغ) في المقدار الدوائي، أي أنه فعليًا يعتبر "خالٍ من الصوديوم".

3. كيفية استعمال الدواء؟

يعطى لك الدواء من قبل شخص متمرس من الطاقم الطبي.

ما هي كمية سيجنيفور لار التي يجب استعمالها

يجب استعمال المستحضر حسب تعليمات الطبيب دائمًا. عليك الاستيضاح من الطبيب أو الصيدلي إذا لم تكن واثقًا بالنسبة للمقدار الدوائي وطريقة العلاج بالمستحضر. المقدار الدوائي وطريقة العلاج يحددان من قبل الطبيب فقط.

ضخامة الأطراف

المقدار الدوائي الابتدائي الموصى به من سيجنيفور لار لعلاج ضخامة الأطراف هو 40 ملغ كل 4 أسابيع. بعد أن بدأت العلاج، من شأن الطبيب أن يقوم بتقييم المقدار الدوائي من جديد. من الجائز أن يشمل هذا الأمر قياس مستويات هرمون النمو أو هرمونات أخرى في الدم. بحسب النتائج وشعورك، من الجائز أن يحتاج الأمر لتخفيض أو لرفع المقدار الدوائي المُعطى في كل عملية حقن. المقدار الدوائي لا يتجاوز 60 ملغ.

إذا عانيت من مرض في الكبد قبل بدء العلاج بـ سيچنيفور لار لضخامة الأطراف، فمن الجائز أن يرغب الطبيب أن يبدأ العلاج بمقدار دوائي قدره 20 ملغ.

مرض كوشينج

المقدار الدوائي الابتدائي المتبع من سيچنيفور لار لعلاج مرض كوشينج هو 10 ملغ كل 4 أسابيع. بعد أن بدأت العلاج، من شأن الطبيب أن يقوم بتقييم المقدار الدوائي من جديد. من الجائز أن يشمل هذا الأمر قياس مستويات الكورتيزول في الدم أو في البول. بحسب النتائج وشعورك، من الجائز أن يحتاج الأمر لتخفيض أو لرفع المقدار الدوائي المُعطى في كل عملية حقن. المقدار الدوائي لا يتجاوز 40 ملغ.

يقوم الطبيب بشكل دائم بفحص كيفية استجابتك للعلاج بـ سيچنيفور لار ويقوم بتحديد ما هو المقدار الدوائي الأفضل بالنسبة لك.

لا يجوز تجاوز المقدار الدوائي الموصى به.

كيفية تناول سيچنيفور لار

يقوم الطبيب أو الممرضة بحقن سيچنيفور لار لك. إذا توفرت لديك أية أسئلة، راجع الطبيب، الممرضة أو الصيدلي.

سيچنيفور لار مخصص للاستعمال داخل العضل. أي، يتم حقن المستحضر لك بواسطة إبرة لداخل العضلة الألية.

مدة العلاج بـ سيچنيفور لار

العلاج هو طويل الأمد، ومن الجائز أن يستمر أيضًا لعدة سنوات. يقوم الطبيب بشكل دائم بمراقبة حالتك وذلك للتأكد من أن العلاج يحقق النتائج المرغوبة. يجب مواصلة العلاج بـ سيچنيفور لار طالما أوصاك الطبيب بفعل ذلك.

إذا تناولت مقدارًا دوائيًا مفرطًا أو إذا بلع طفل بالخطأ من الدواء، توجه حالًا إلى الطبيب أو لغرفة الطوارئ في المستشفى وأحضر معك علبة الدواء.

إذا نسيت تناول الدواء

إذا نسيت تلقي حقنة من سيچنيفور لار، فعليك تلقي حقنة بأسرع ما يمكن. يجب التخطيط للحقنة التالية 4 أسابيع بعد ذلك للحفاظ على نظام اعتيادي لحقنة واحدة كل 4 أسابيع.

يجب المواظبة على العلاج كما أوصى به الطبيب. حتى ولو طرأ تحسن على حالتك الصحية، لا يجوز التوقف عن العلاج بالدواء بدون استشارة الطبيب.

في حال توقفك عن تناول الدواء

في حال توقفك عن تناول الدواء، فإن الأعراض قد تعود لديك. لذلك، لا تتوقف عن استعمال سيچنيفور لار، إلا إذا أبلغك طبيبك بفعل ذلك.

لا يجوز تناول الأدوية في الظلام! يجب تشخيص طابع الدواء والتأكد من المقدار الدوائي في كل مرة تتناول فيها دواء. ضع النظارات الطبية إذا لزم الأمر ذلك.

إذا توفرت لديك أسئلة إضافية حول استعمال الدواء، استشر الطبيب، الممرضة أو الصيدلي.

4. الأعراض الجانبية

كما بكل دواء، إن استعمال سيچنيفور لار قد يسبب أعراضًا جانبية عند بعض المستعملين. لا تندش من قائمة الأعراض الجانبية. من الجائز ألا تعاني أيًا منها.

بعض الأعراض الجانبية قد تكون جدية. أبلغ الطبيب في الحال إذا ظهر لديك واحد من الأعراض التالية:

- أعراض جانبية شائعة جدًا (very common) - أعراض تظهر لدى أكثر من مستعمل واحد من بين عشرة): ارتفاع مستويات السكر بالدم. أنت قد تقاسي من الشعور بعطش زائد، زيادة إنتاج البول، زيادة الشهية للطعام المترافقة بتناقص الوزن، إرهاق، حالات غثيان، تقيؤات، ألم بطن.
- حصى في المرارة أو مضاعفات متعلقة بحصى المرارة. أنت قد تقاسي من سخونة، قشعريرة، اصفرار الجلد/العينين، ألم مفاجئ في الظهر أو ألم في الجانب الأيمن من البطن.

أعراض جانبية شائعة (common) - أعراض تظهر لدى 10-1 مستعملين من بين 100):

- انخفاض مستويات الكورتيزول. أنت قد تقاسي من ضعف شديد، إرهاق، تناقص الوزن، حالات غثيان، تقيؤات وانخفاض ضغط الدم.
- نبض بطيء.

- إطالة مقطع QT (إشارة كهربائية شاذة في قلبك التي يمكن رؤيتها في الفحوص).
- مشاكل في جريان الصفراء (ركود صفراوي). أنت قد تقاسي من اصفرار في الجلد، بول داكن، براز فاتح اللون وحكة.
- التهاب كيس المرارة (cholecystitis).

أعراض جانبية إضافية:

- أعراض جانبية شائعة جدًا (very common) - أعراض تظهر لدى أكثر من مستعمل واحد من بين عشرة):
- إسهال.
 - غثيان.
 - ألم في البطن.
 - إنهاك.

أعراض جانبية شائعة (common) - أعراض تظهر لدى 10-1 مستعملين من بين 100):

- إرهاق، إنهاك، شحوب (علامات لانخفاض مستوى خلايا الدم الحمراء).
- فقدان الشهية للطعام.
- صداع.
- نفخة في الجهاز الهضمي.
- تقيؤات.
- دوار.
- ألم، انزعاج، حكة وانتفاخ في مكان الحقن.
- تغير في نتائج فحوص وظائف الكبد.
- نتائج شاذة لفحوص الدم (علامة لارتفاع مستوى كرياتين فوسفوكيناز، الهيموغلوبين الجليكوزيلاتي، لبياز في الدم).
- تساقط الشعر.
- حكة.

أعراض جانبية غير شائعة (uncommon) - أعراض تظهر لدى 10-1 مستعملين من بين 1000):

- تغير في نتائج فحوص الدم لوظائف البنكرياس (أميلاز).
- شذوذ في خصائص تخثر الدم.

أعراض جانبية شبيهة غير معروف (أعراض شبيهة لم يحدد بعد):

- ارتفاع في مستويات الأجسام الكيتونية (مجموعة مركبات التي ينتجها الكبد) في البول أو في الدم (الحمض الكيتوني السكري)، كمضاعفة ناجمة عن ارتفاع في مستويات السكر في الدم. من الجائز أن تقاسي من رائحة فواكه تنبعث من فمك، صعوبة في التنفس وارتباك.

إذا ظهر عرض جانبي، إذا تفاقمت إحدى الأعراض الجانبية، أو عندما تعاني من عرض جانبي لم يذكر في هذه النشرة، عليك استشارة الطبيب.

بالإمكان التبليغ عن أعراض جانبية لوزارة الصحة بواسطة الضغط على الرابط "تبليغ عن أعراض جانبية عقب علاج دوائي" الموجود على الصفحة الرئيسية لموقع وزارة الصحة (www.health.gov.il) الذي يوجهك إلى النموذج المباشر للتبليغ عن أعراض جانبية، أو عن طريق تصفح الرابط: <https://sideeffects.health.gov.il>

5. كيفية تخزين الدواء؟

- تجنب التسمم! يجب حفظ هذا الدواء وكل دواء آخر في مكان مغلق بعيداً عن متناول أيدي ومجال رؤية الأطفال و/أو الرضع، وهكذا تتجنب التسمم. لا تسبب التقيؤ بدون تعليمات صريحة من الطبيب.
- لا يجوز استعمال الدواء بعد انقضاء تاريخ الصلاحية (exp. date) الذي يظهر على ظهر علبة الكرتون، القنينة ومحقنة المذيب الجاهز للحقن. يشير تاريخ الصلاحية إلى اليوم الأخير من نفس الشهر.

شروط التخزين

- يجب التخزين في الثلاجة (2-8 درجة مئوية). لا يجوز التجميد.
- يجب استعمال المستحضر حالاً بعد إعادة التدوير.
- لا يجوز رمي الأدوية إلى القمامة المنزلية أو للمجاري. اسأل الصيدلي عن كيفية التخلص من أدوية لم تعد قيد الاستعمال. تساعد هذه الوسائل في الحفاظ على البيئة.

6. معلومات إضافية

- يحتوي الدواء بالإضافة للمادة الفعالة أيضاً:
في المسحوق:

poly(D,L-lactide-co-glycolide) (50-60:40-50), poly(D,L-lactide-co-glycolide) (50:50).

في المذيب:

mannitol, carmellose sodium/carboxymethylcellulose sodium, poloxamer 188, water for injections.

• كيف يبدو الدواء وما هو محتوى العبوة:

مسحوق سيچنفيور لار هو بلون مصفر قليلاً مائل للأصفر ضمن قنينة. المذيب هو رائق، عديم اللون إلى أصفر فاتح أو بني فاتح ضمن محقنة جاهزة للاستعمال.

تحتوي كل عبوة على قنينة واحدة من المسحوق ومحقنة جاهزة للحقن من المذيب ضمن لويحة بليستر قائمة تشمل أيضاً ملائم واحد للقنينة وإبرة واحدة للحقن.

- صاحب التسجيل وعنوانه: ميديسون فارما م.ض.، شارع هشيولوج 10، بيتناح نكفا.

- اسم المنتج وعنوانه: Recordati Rare Diseases، بوتو، فرنسا.

- تم تحرير هذه النشرة في تشرين الأول 2023 وفق تعليمات وزارة الصحة.

- أرقام تسجيل الدواء في سجل الأدوية الحكومي في وزارة الصحة:

سيچنفيور لار 10 ملغ: 172 50 36981

سيچنفيور لار 20 ملغ: 154 91 34334

سيچنفيور لار 30 ملغ: 172 51 36982

سيچنفيور لار 40 ملغ: 154 92 34340

سيچنفيور لار 60 ملغ: 154 93 34341

من أجل سهولة وتهوين القراءة تمت صياغة هذه النشرة بصيغة الذكر. على الرغم من ذلك، فإن الدواء مخصص لكلا الجنسين.

The following information is intended for healthcare professionals only:

INSTRUCTIONS FOR USE OF SIGNIFOR LAR POWDER AND SOLVENT FOR SUSPENSION FOR INJECTION

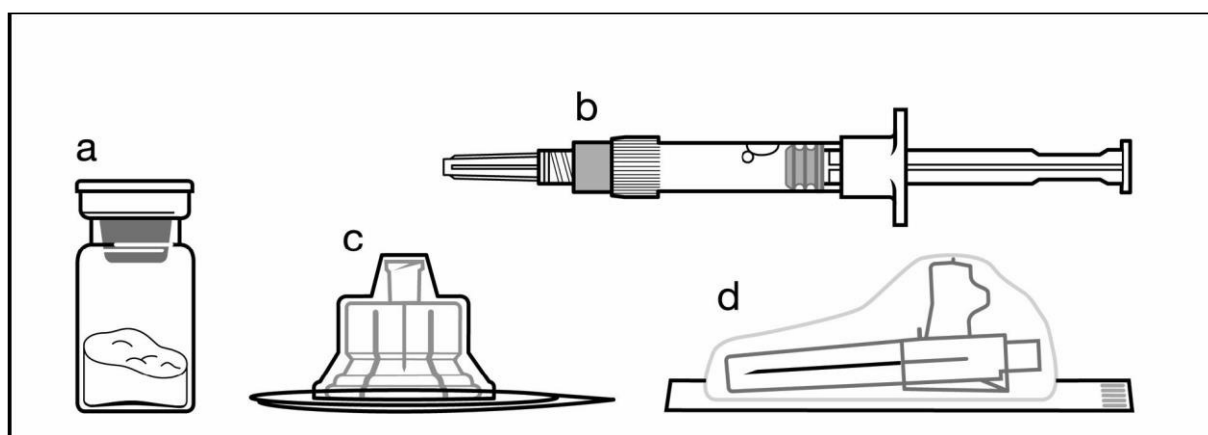
FOR DEEP INTRAMUSCULAR INJECTION ONLY.

ATTENTION:

There are two critical steps in the reconstitution of Signifor LAR. **Not following them could result in failure to deliver the injection appropriately.**

- **The injection kit must reach room temperature.** Remove the injection kit from the fridge and let the kit stand at room temperature for a minimum of 30 minutes before reconstitution, but do not exceed 24 hours.
- After adding the solvent, **shake the vial moderately** for a minimum of 30 seconds **until a uniform suspension is formed.**

Included in the injection kit:



- a One vial containing the powder
- b One pre-filled syringe containing the solvent
- c One vial adapter for medicinal product reconstitution
- d One safety injection needle (20G x 1.5")

Follow the instructions below carefully to ensure proper reconstitution of Signifor LAR powder and solvent for suspension for injection before deep intramuscular injection.

Signifor LAR suspension must only be prepared immediately before administration. For further details please see Prescribing Information.

Signifor LAR should only be administered by a trained healthcare professional.

Step 1
Remove the Signifor LAR injection kit from refrigerated storage.
ATTENTION: It is essential to start the reconstitution process only after the injection kit reaches room temperature. Let the kit stand at room temperature for a minimum of 30 minutes before reconstitution, but do not exceed 24 hours.
Note: If not used within 24 hours, the injection kit can be returned to the fridge.



Step 2
Remove the plastic cap from the vial and clean the rubber stopper of the vial with an alcohol wipe.

Remove the lid film of the vial adapter packaging, but do NOT remove the vial adapter from its packaging.

Holding the vial adapter packaging, position the vial adapter on top of the vial and push it fully down so that it snaps in place, confirmed by a “click”.

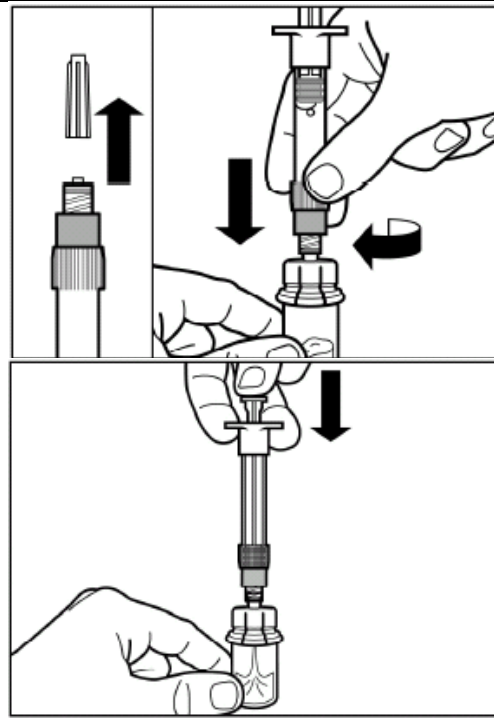
Remove the packaging from the vial adapter by lifting it straight up as shown.



Step 3

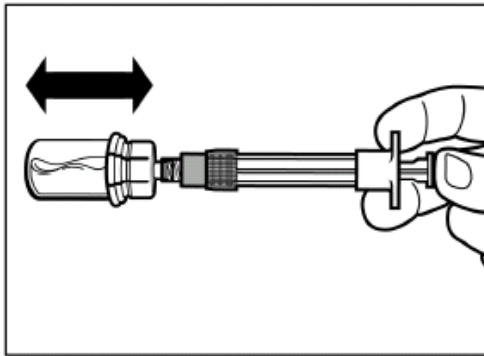
Remove the cap from the syringe pre-filled with solvent and **screw** the syringe onto the vial adapter.

Slowly push the plunger all the way down to transfer all the solvent in the vial.



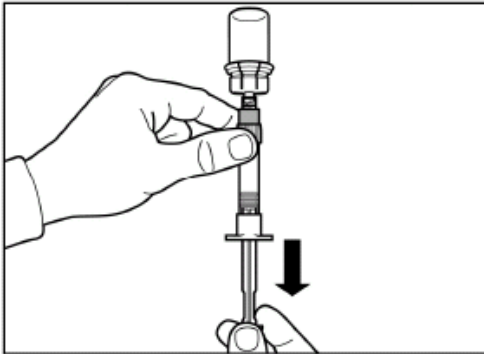
Step 4

ATTENTION: Keep the plunger pressed and shake the vial **moderately for a minimum of 30 seconds** so that the powder is completely suspended. **Repeat moderate shaking for another 30 seconds if the powder is not completely suspended.**

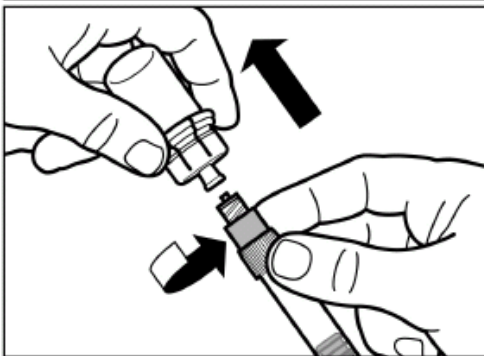


Step 5

Turn syringe and vial upside down, **slowly** pull the plunger back and draw the entire content from the vial into the syringe.



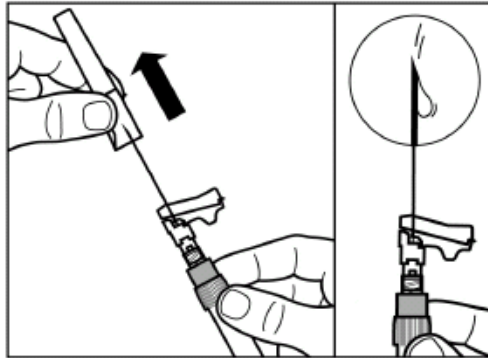
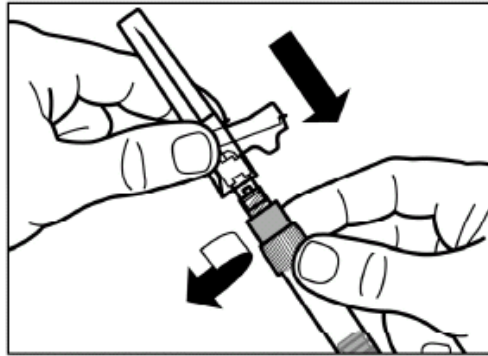
Unscrew the syringe from the vial adapter.



Step 6

Screw the safety injection needle onto the syringe.

Pull the protective cover straight off the needle. To avoid sedimentation, you may gently shake the syringe to maintain a uniform suspension. Gently tap the syringe to remove any visible bubbles and expel them from the syringe. The reconstituted Signifor LAR is now ready for **immediate** administration.



Step 7

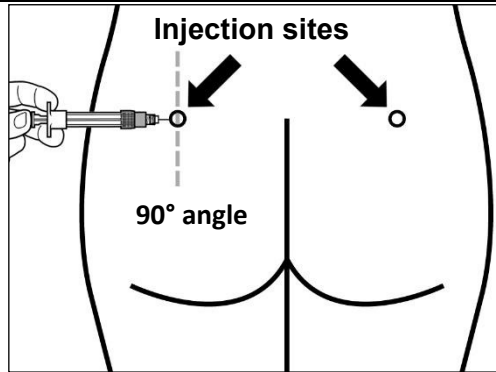
Signifor LAR must be given only by deep intramuscular injection.

Prepare the injection site with an alcohol wipe.

Insert the needle fully into the left or right gluteus at a 90° angle to the skin.

Slowly pull back the plunger to check that no blood vessel has been penetrated (reposition if a blood vessel has been penetrated).

Slowly depress the plunger until the syringe is empty. Withdraw the needle from the injection site and activate the safety guard (as shown in Step 8).

**Step 8**

Activate the safety guard over the needle, in one of the two methods shown:

- either press the hinged section of the safety guard down onto a hard surface (figure A),
- or push the hinge forward with your finger (figure B).

An audible “click” confirms proper activation.

Dispose of syringe immediately in a sharps container.

