

## עלון לצרכן לפי תקנות הרוקחים (תכשירים) התשמ"ו – 1986

התרופה משווקת על פי מרשם רופא בלבד

# קספליון™ 50 מ"ג, 75 מ"ג, 100 מ"ג, 150 מ"ג תרחיף בשחרור ממושך להזרקה תוך שרירית

החומר הפעיל וכמותו:

Paliperidone (as palmitate) 50 mg	קספליון 50 מ"ג מכיל 50 מ"ג פליפרידון (כפלמיטאט)
Paliperidone (as palmitate) 75 mg	קספליון 75 מ"ג מכיל 75 מ"ג פליפרידון (כפלמיטאט)
Paliperidone (as palmitate) 100 mg	קספליון 100 מ"ג מכיל 100 מ"ג פליפרידון (כפלמיטאט)
Paliperidone (as palmitate) 150 mg	קספליון 150 מ"ג מכיל 150 מ"ג פליפרידון (כפלמיטאט)

חומרים בלתי פעילים ואלרגניים בתכשיר – ראה סעיף 6 – "מידע נוסף".

קרא בעיון את העלון עד סופו בטרם תשתמש בתרופה. עלון זה מכיל מידע תמציתי על התרופה. אם יש לך שאלות נוספות, פנה אל הרופא או אל הרוקח.

תרופה זו נרשמה לטיפול במחלתך. אל תעביר אותה לאחרים. היא עלולה להזיק להם אפילו אם נראה לך כי מחלתם דומה.

התרופה אינה מיועדת לטיפול בילדים ובמתבגרים מתחת לגיל 18 שנים.

התרופה אינה מיועדת לשימוש בחולים הסובלים מפסיכوزה הקשורה לדמנציה. מחקרים קליניים הראו כי בחולים קשישים שהשתמשו בתרופות אנטי-פסיכוטיות הדומות לקספליון הייתה עלייה בסיכון לשבץ ולמוות.

## 1. למה מיועדת התרופה?

תרופה זו מיועדת ל:

- טיפול בסכיזופרניה במבוגרים.
- טיפול בהפרעה סכיזואפקטיבית כטיפול בודד או כטיפול נלווה לתרופות מייצבות מצב רוח או תרופות אנטי דיכאוניות.

קבוצה תרופוטית: אנטי-פסיכוטי אטיפי

## 2. לפני השימוש בתרופה

### אין להשתמש בתרופה אם

- אתה רגיש (אלרגי) לחומר הפעיל פליפרידון או לכל אחד מהמרכיבים הנוספים אשר מכילה התרופה.
- אתה רגיש (אלרגי) לתרופה אנטי-פסיכוטית אחרת, לרבות תרופה המכילה ריספרידון.

אזהרות מיוחדות הנוגעות לשימוש בתרופה

לפני הטיפול בקספליון ספר לרופא אם הינך סובל מאחד מהמצבים הבאים:

- לכל התרופות קיימות תופעות לוואי וחלק מתופעות הלוואי עלולות להחמיר תסמינים של מצבים רפואיים אחרים. מסיבה זו, חשוב לספר לרופא אם הינך סובל מאחד המצבים מטה, שעלולים להחמיר במהלך הטיפול בקספליון:
- אם אתה סובל ממחלת פרקינסון.
- אם סבלת בעבר מתסמונת נוירולפטית ממאירה (Neuroleptic Malignant Syndrome) שסימניה הם חום גבוה ונוקשות שרירים.

- אם סבלת בעבר מתנועות חריגות של הפנים או הלשון, הפרעת תנועה מאוחרת (Tardive Dyskinesia).
- אם ידוע לך כי סבלת בעבר מספירה נמוכה של תאי דם לבנים (שנגרמה בעקבות שימוש בתרופות או מסיבה אחרת).
- אם אתה סובל מסוכרת או שאתה בסיכון לפתח סוכרת.
- אם היה לך סרטן שד או גידול בבלוטת יותרת המוח.
- אם אתה סובל ממחלת לב או נוטל תרופות לטיפול במחלות לב שעלולות לגרום ללחץ דם נמוך.
- אם אתה סובל מלחץ דם נמוך כשאתה קם או מתיישב באופן פתאומי.
- אם אתה סובל מאפילפסיה.
- אם אתה סובל מבעיות בתפקוד הכליות.
- אם אתה סובל מבעיות בתפקוד הכבד.
- אם אתה סובל מזקפה מתמשכת ו/או כואבת.
- אם את סובל מבעיה בוויסות חום הגוף או מהתחממות יתר.
- אם יש לך רמות פרולקטין גבוהות באופן חריג בדם או שייטכן שיש לך גידול תלוי-פרולקטין.
- אם סבלת בעבר או שיש לך היסטוריה משפחתית של התפתחות קרישי דם, היות שתרופות אנטי-פסיכוטיות עלולות להיות קשורות בהיווצרות קרישי דם.
- אם אתה סובל מאחד ממצבים אלו, שוחח עם הרופא שלך. ייתכן שהרופא יבצע התאמת מינון של קספליין או ינטר את מצבך לתקופה מסוימת.
- שוחח עם הרופא, הרוקח או האחיות לפני השימוש בקספליין.
- תרופה זו לא נחקרה במטופלים קשישים הסובלים מדמנציה. עם זאת, במטופלים קשישים שסבלו מדמנציה וטופלו בתרופות דומות, הייתה עלייה בסיכון לשבץ ולמוות.
- היות שבמקרים נדירים של שימוש בקספליין נצפתה ירידה מסוכנת בספירת תאי דם לבנים מסוימים, שנועדו להילחם בזיהומים בדמך, ייתכן שהרופא שלך ירצה לבדוק את ספירת תאי הדם הלבנים.
- גם אם בעבר נטלת פליפרידון או ריספרידון במתן דרך הפה, ולא פיתחת תופעות אלרגיה, לעיתים נדירות תופעות אלרגיה מתרחשות לאחר קבלת זריקה של קספליין. פנה מייד לרופא אם הינך חווה פריחה, נפיחות של הגרון, גרד, או בעיות נשימה, זאת מאחר שאלו עלולים להיות סימנים של אלרגיה חריפה.
- תרופה זו עלולה לגרום לעלייה במשקל. עלייה משמעותית במשקל עלולה להשפיע לרעה על בריאותך. על הרופא למדוד באופן קבוע את משקלך.
- היות שסוכרת או החמרה בסוכרת קיימת נצפו בחולים הנוטלים קספליין, על הרופא לבדוק סימנים של רמות סוכר גבוהות. על הרופא לנטר רמות סוכר באופן קבוע בכל מטופל הסובל מסוכרת ומקבל קספליין.
- ייתכן שהתרופה תחליש את רפלקס ההקאה שלך, כך שיווצר מיסוך לתגובות הטבעיות של הגוף לבליעת רכיבים רעילים או מצבים רפואיים אחרים.
- במהלך ניתוח קטרקט, ייתכן שאישון העין (העיגול השחור במרכז העין) לא יגדל לגודל הנדרש. כמו כן, ייתכן שקשתית העין (החלק הצבעוני בעין) תהפוך לרפויה במהלך הניתוח, מה שעלול לגרום לנזק לעין.
- אם הינך מתכנן לעבור ניתוח בעין, אמור לרופאך כי הינך מטופל בתרופה זו.

## ילדים ומתבגרים

התרופה אינה מיועדת לטיפול בילדים ובמתבגרים מתחת לגיל 18 שנים.

## אינטראקציות/תגובות בין תרופתיות

אם אתה לוקח או אם לקחת לאחרונה תרופות אחרות, כולל תרופות ללא מרשם ותוספי תזונה, ספר על כך לרופא או לרוקח. במיוחד יש ליידע את הרופא או הרוקח אם אתה לוקח:

- קרבמזפין (תרופה אנטי-אפילפטית ומייצבת מצב רוח). ייתכן שבשימוש בו זמני תידרש התאמת מינון של קספליין.
- היות שתרופה זו פועלת בעיקר במוח, שילוב עם תרופות אחרות המשפיעות על המוח כגון תרופות אנטי-פסיכטיות אחרות, אופיואידים, אנטי היסטמינים, ותרופות להשריית שינה עלול להביא להחמרה בתופעות לוואי כגון ישנוניות או השפעות אחרות על המוח.
- מאחר שקספליין עלולה לגרום לירידה בלחץ דם, יש להיזהר במתן עם תרופות אחרות שמורידות לחץ דם.
- תרופה זו עלולה להפחית את ההשפעה של תרופות לטיפול במחלת פרקינסון ולתסמונת הרגליים העצבניות (כגון לבדופה).
- קספליין עלולה להשפיע באופן חריג על אק"ג (רישום הפעילות החשמלית בלב) ולהדגים הארכה במקטע QT. תרופות אחרות המשפיעות על אק"ג כוללות תרופות לטיפול בהפרעות קצב לב או לטיפול בזיהומים ותרופות אנטי-פסיכטיות אחרות.
- אם אתה עלול לסבול מפרכוסים, קספליין עלולה להעלות את הסיכון לסבול מהתקף פרכוס. תרופות אחרות שיכולות לגרום לאותו אפקט כוללות חלק מהתרופות לטיפול בדיכאון או תרופות לטיפול בזיהומים ותרופות אנטי-פסיכטיות אחרות.
- נדרשת זהירות בשימוש בקספליין יחד עם תכשירים המעלים את פעילות מערכת העצבים המרכזית (פסיכוסטימולנטים כגון מתילפנידט).

#### **שימוש בתרופה וצריכת אלכוהול**

אין לשתות אלכוהול בתקופת הטיפול בקספליין.

#### **הריון והנקה**

- אם את בהריון או מניקה, חושבת שאת עשויה להיות בהריון או שאת מתכננת להיכנס להריון, שוחחי עם הרופא לפני השימוש בתרופה. אין להשתמש בקספליין במהלך הריון אלא בהוראת רופא בלבד. תופעות הלוואי הבאות עלולות להתרחש בתינוקות שנולדו לנשים שטופלו בקספליין במהלך השליש האחרון להריון (שלושת חודשי ההריון האחרונים): רעד, קישיון ו/או חולשת שרירים, ישנוניות, עצבנות, קשיי נשימה וקשיי האכלה. אם אחת מתופעות אלה מתרחשת בתינוקך, עליך ליצור קשר עם הרופא.
- קספליין עלולה לעבור מהאם אל התינוק באמצעות חלב האם ולפגוע בתינוק. אין להניק במהלך הטיפול בקספליין.

#### **נהיגה ושימוש במכונות**

סחרחורת, עייפות קיצונית והפרעות בראייה עלולות להגרם במהלך הטיפול בתרופה (ראה פרק 4 – "תופעות לוואי"). יש להיזהר בנהיגה ברכב, בהפעלת מכונות או בביצוע פעולות הדורשות ערנות.

#### **מידע חשוב על חלק מהמרכיבים של התרופה**

##### **קספליין מכילה נתרן**

נתרן – תרופה זו מכילה פחות מ-1 מילימול (23 מ"ג) נתרן פר מנה, כלומר היא למעשה נחשבת ל"נטולת נתרן".

### **3. כיצד תשתמש בתרופה?**

- יש להשתמש בתכשיר תמיד בהתאם להוראות הרופא. עליך לבדוק עם הרופא או הרוקח אם אינך בטוח בנוגע למינון ואופן הטיפול בתכשיר.
- המינון ואופן הטיפול יקבעו על ידי הרופא בלבד.
- קספליין היא תרופה בעלת פעילות ממושכת הניתנת בהזרקה על ידי איש צוות רפואי. הרופא יאמר לך מתי

- עליך לקבל את הזריקה הבאה.
- חשוב שתקפיד להגיע לתורים שנקבעו לך בכדי לקבל כל זריקה במועדה. אם אתה חושב שאתה עלול להחמיץ תור, חשוב שתתקשר לרופא או לאחות במרפאה בה אתה מטופל מוקדם ככל האפשר על מנת לקבוע תור נוסף בהקדם האפשרי.
- המנה הראשונה והשנייה של התרופה יוזרקו לשריר הכתף. המנה השנייה תינתן שבוע לאחר המנה הראשונה. המנות הבאות תינתנה בהפרש של חודש בין מנה למנה לשריר הכתף או לשריר הישבן.
- הרופא יכול להעלות או להוריד את מינון התרופה ברמת חוזק אחת בעת הזריקה החודשית שלך.
- מטופלים עם בעיות בכליות  
הרופא עשוי להתאים את מינון התרופה בהתאם לתפקודי הכליות שלך.  
אם אתה סובל ממחלת כליות קלה הרופא עשוי להוריד את מינון התרופה.  
אם אתה סובל ממחלת כליות בדרגה בינונית או חמורה אין להשתמש בתרופה זו.
- מטופלים קשישים  
הרופא עשוי להוריד את מינון התרופה שלך אם קיימת ירידה בתפקודי כליות.
- **אין לעבור על המנה המומלצת.**

#### **אם קיבלת בטעות מינון גבוה יותר**

התרופה ניתנת על ידי איש צוות רפואי, לכן לא סביר כי תקבל מנה כפולה. מטופלים אשר ניתן להם יותר מדי פליפרידון עלולים לחוות את התסמינים הבאים: נמנום או ירידה בהכרה, דופק מהיר, לחץ דם נמוך, אק"ג (רישום פעילות חשמלית של הלב) לא תקין, או תנועות איטיות או חריגות של הפנים, הגוף, הזרועות או הרגליים.

**אם שכחת ליטול תרופה זו** בזמן המיועד, יש להתייעץ עם הרופא או האחות במרפאה שבה אתה מטופל.

#### **אם אתה מפסיק את הטיפול בקספליין**

אם תפסיק להגיע לקבל את הזריקה, השפעת התרופה תתפוגג. גם אם חל שיפור במצב בריאותך אין להפסיק את הטיפול בתרופה ללא התייעצות עם הרופא, היות שתסמיני המחלה עלולים לחזור. יש להתמיד בטיפול כפי שהומלץ על ידי הרופא.

**אין ליטול תרופות בחושך! בדוק התוויות והמנה בכל פעם שהינך נוטל תרופה.** הרכב משקפיים אם הינך זקוק להם.

**אם יש לך שאלות נוספות בנוגע לשימוש בתרופה, היוועץ ברופא או ברוקח.**

## **4. תופעות לוואי**

כמו בכל תרופה, השימוש בקספליין עלול לגרום לתופעות לוואי בחלק מהמשתמשים. אל תיבהל למקרא רשימת תופעות הלוואי. ייתכן שלא תסבול מאף אחת מהן.

#### **יש לפנות מייד לרופא אם:**

- אתה מפתח קרישי דם בוורידים, בייחוד ברגליים (התסמינים כוללים נפיחות, כאב ואדמומיות של הרגל), אשר יכולים לנדוד דרך כלי הדם אל הריאות ולגרום לכאב בחזה ולקשיי נשימה. אם הינך מבחין באחד מהתסמינים האלה יש לפנות לעזרה רפואית מיידית.
- אתה סובל מדמנציה וחווה שינוי פתאומי במצב המנטלי או חולשה פתאומית או תחושת נימול של הפנים, הזרועות, או הרגליים ובייחוד בצד אחד של הגוף או הפרעות בדיבור, גם אם לזמן קצר. תופעות אלו עלולות

להעיד על שבץ.

- אתה מפתח חום, נוקשות שרירים, הזעה או ירידה ברמת ההכרה (הפרעה הנקראת תסמונת נוירולפטית ממאירה – Neuroleptic Malignant Syndrome). פנה לקבלת עזרה רפואית באופן מיידי.
- אתה גבר וסובל מזקפה ממושכת או כואבת. מצב זה נקרא פריאפיזם. פנה לקבלת עזרה רפואית באופן מיידי.
- אתה מפתח תנועות עוויתיות או קופצניות אשר אינן ניתנות לשליטה בלשון, בפה ובפנים. ייתכן שתדרש הפסקת טיפול בפליפרידון.
- אתה מפתח תגובה אלרגית חמורה שמאופיינת בחום, נפיחות בפה, בפנים, בשפתיים או בלשון, קוצר נשימה, גרד, פריחה בעור ולעיתים נפילה בלחץ הדם (שמגיעה לתגובה אנפליקטית). אפילו אם בעבר נטלת ריספרידון במתן דרך הפה או פליפרידון במתן דרך הפה ולא פיתחת תגובה אלרגית, לעיתים נדירות תגובות אלרגיות עלולות להופיע לאחר קבלת זריקה של פליפרידון.
- אתה מתכנן לעבור ניתוח בעין, ספר לרופאך כי הינך נוטל קספליין. במהלך ניתוח קטרקט, ייתכן שקשתית העין (החלק הצבעוני בעין) תהפוך לרפוייה (תסמונת הקשתית הרפוייה), מה שעלול לגרום לנזק לעין.
- ידוע לך כי רמת תאים לבנים מסוימים בדם שלך נמוכה באופן מסוכן. תאים אלו דרושים על מנת להילחם בזיהומים בדם.

עלולות להתרחש תופעות הלוואי הבאות:

### **תופעות לוואי שכיחות מאוד (עלולות להופיע ביותר ממשמש 1 מתוך 10)**

- קושי להירדם או קשיים בשינה.

### **תופעות לוואי שכיחות (עלולות להופיע בעד משמש 1 מתוך 10)**

- תסמינים של הצטננות, זיהומים בדרכי השתן, תחושה הדומה לשפעת.
- קספליין עלולה להעלות את רמת ההורמון פרולקטין שניתן לראות בבדיקות דם (דבר שעלול להתבטא או לא להתבטא בתסמינים). אם מופיעים תסמינים של פרולקטין גבוה, הם יכולים לכלול: בגברים – נפיחות בשדיים, קשיים בהשגת או שימור זקפה ובעיות אחרות בתפקוד המיני. בנשים עלולה רמת פרולקטין גבוהה להביא לחוסר נוחות בשדיים, דליפת חלב מהשדיים, אי סדירות או הפרעות אחרות במחזור החודשי.
- רמת סוכר גבוהה בדם, עלייה במשקל, ירידה במשקל, ירידה בתיאבון.
- עצבנות, דיכאון, חרדה.
- פרקינסוניזם, מצב שיכול להתבטא בהפרעות והאטה בתנועה, תחושה של קישיון וכיווץ שרירים (הגורמים לתנועות עוויתיות) ולעיתים אף תחושה של "הקפאת תנועה" ולאחר מכן התחלתה מחדש. סימנים נוספים של פרקינסוניזם כוללים גרירת רגליים והליכה איטית, רעד במנוחה, ריור יתר ואובדן הבעה בפנים.
- אי שקט, ישנוניות או פגיעה בערנות.
- דיסטוניה – מצב המערב התכווצות איטית או מושהית לא רצונית של שרירים. בעוד שדיסטוניה יכולה לערב כל חלק של הגוף (ויכולה להתבטא ביציבה לא תקינה), בדרך כלל דיסטוניה משפיעה על שרירי הפנים וכוללת תנועה לא תקינה של העיניים, הפה, הלשון או הלסתות.
- סחרחורת.
- דיסקינזיה – זהו מצב המערב תנועות שרירים בלתי רצוניות, ועשוי לכלול עוויתות או התפתלויות שחוזרות על עצמן או התכווצויות.
- רעד.
- כאב ראש.
- דופק מהיר.

- לחץ דם גבוה.
- שיעול, גודש באף.
- כאב בטן, הקאות, בחילות, עצירות, שלשול, קשיי עיכול, כאבי שיניים.
- עלייה ברמות אנזימי כבד (טרנסאמינזות) בדם.
- כאבי שרירים או עצמות, כאבי גב, כאבי מפרקים.
- הפסקת המחזור החודשי.
- חום, חולשה, תשישות (עייפות).
- תגובה באתר ההזרקה כולל גרד, כאב או נפיחות.

### **תופעות לוואי שאינן שכיחות (עלולות להופיע בעד משתמש 1 מתוך 100)**

- דלקת ריאות, דלקת בסמפונות (ברונכיטיס), זיהום בדרכי הנשימה, זיהום בסינוסים, זיהום בשלפוחית השתן, זיהום באוזניים, זיהום פטרייתי של הציפורניים, דלקת שקדים, זיהום בעור.
- ירידה בספירת תאי הדם הלבנים, ירידה בסוג מסוים של תאי דם לבנים שנועדו להגן עליך מפני זיהום, אנמיה.
- תגובה אלרגית.
- הופעת סוכרת או החמרה בסוכרת קיימת, עלייה ברמות האינסולין בדם (הורמון המבקר את רמות הסוכר בדם).
- עלייה בתיאבון.
- אובדן תיאבון ובעקבותיו פגיעה בתזונה וירידה במשקל.
- רמות טריגליצרידים (שומנים) גבוהות בדם, עלייה ברמת הכולסטרול בדם.
- הפרעות שינה, מצב רוח מרומם (מאניה), ירידה בחשק המיני, עצבנות, סיוטים.
- דיסקינזיה מאוחרת, מצב המתבטא בעוויתות שרירים לא רצוניות בפנים, בלשון או בחלקים אחרים בגוף. ספר לרופא מייד אם אתה חווה עוויתות שרירים לא רצוניות בפנים, לשון או פה. ייתכן שיהיה צורך להפסיק את הטיפול בתרופה.
- עילפון, צורך בלתי נשלט להזיז חלקי גוף, סחרחורת במעבר לעמידה, הפרעות בריכוז, בעיות בדיבור, אובדן או פגיעה בחוש הטעם, ירידה ביכולת העור לחוש מגע וכאב, תחושת נימול, תחושת דקירות בעור או אובדן תחושה בעור.
- ערפול ראייה, זיהום בעיניים או עיניים אדומות, יובש בעיניים.
- תחושת סחרור (ורטיגו), צלצולים באוזניים, כאב באוזניים.
- הפרעה בהולכה בין החלקים העליונים לתחתונים של הלב, פגיעה בהולכה החשמלית על פני הלב, הארכת מקטע QT, דופק מהיר במעבר לעמידה, דופק איטי, אק"ג (רישום הפעילות החשמלית בלב) לא תקין, דפיקות לב (פלפיטציות).
- לחץ דם נמוך, לחץ דם נמוך במעבר לעמידה (כתוצאה מזה, מטופלים מסוימים בקספליין יחוו תחושת עילפון, סחרחורת או שיתעלפו במעבר פתאומי לשיבה/עמידה).
- קוצר נשימה, כאב גרון, דימום מהאף.
- חוסר נוחות בבטן, זיהום בקיבה או במעי, קשיים בבליעה, יובש בפה.
- גזים במערכת העיכול.
- עלייה ב-GGT (אנזים כבדי בשם גאמה-גלוטמילטרנספראז) בדם, עלייה ברמות אנזימי כבד בדם.
- חרלת (סרפדת), גרד, פריחה, נשירת שיער, אקזמה, עור יבש, אדמומיות בעור, אקנה, הצטברות מוגלה (מורסה) מתחת לעור.
- עלייה ברמת האנזים CPK (קריאטין פוספוקינאז) בדם, אנזים המשוחרר לעיתים בעת פגיעה בשרירים.
- כיווצי שרירים, קישיון מפרקים, חולשת שרירים.

- בריחת שתן, עלייה בתדירות מתן שתן, כאבים בעת מתן שתן.
- הפרעות בזקפה, הפרעות בשפיכת זרע, עיכוב או הפרעות אחרות במחזור החודשי בנשים, התפתחות שדיים בגברים, פגיעה בתפקוד המיני, כאב בשדיים, דליפת חלב מהשדיים.
- נפיחות בפנים, בפה, בעיניים או בשפתיים, נפיחות בגוף, בזרועות או ברגליים.
- עלייה בחום גוף.
- שינוי בצורת ההליכה.
- כאב בחזה, אי נוחות בחזה, תחושה כללית לא טובה.
- התקשות של העור.
- נפילה.

#### **תופעות לוואי נדירות (עלולות להופיע בעד משתמש 1 מתוך 1,000)**

- זיהום בעיניים.
- דלקת בעור שמקורה בקרדית, קשקשת וגרד בעור או בקרקפת.
- עלייה באאוזינופילים (סוג של תאי דם לבנים) בדם.
- ירידה בספירת טסיות (תאי דם שמסייעים בהפסקת דימום).
- רעד של הראש.
- הפרשה לא תקינה של ההורמון המווסת את נפח השתן.
- סוכר בשתן.
- סיבוכים מסכני חיים של סוכרת לא מאוזנת.
- רמות סוכר נמוכות בדם.
- שתייה עודפת של מים.
- קטטוניה – היעדר תנועה והיעדר תגובה בזמן ערות.
- בלבול.
- הליכה מתוך שינה.
- היעדר רגשות.
- אי יכולת להגיע לאורגזמה.
- תסמונת נזירולפטית ממאירה (בלבול, ירידה ברמת הכרה או אובדן הכרה, חום גבוה ונוקשות שרירים חמורה), בעיות בכלי הדם במוח, כולל פגיעה פתאומית באספקת הדם למוח (שבץ מוחי או שבץ מוחי חולף), אובדן תגובה לגירויים, אובדן הכרה, רמת הכרה נמוכה, פרכוסים, פגיעה בשיווי המשקל.
- קואורדינציה לא תקינה.
- גלאוקומה (עלייה בלחץ התוך עיני).
- הפרעות בתנועת העיניים, גלגול עיניים, רגישות יתר של העיניים לאור, דמיעת יתר, עיניים אדומות.
- פרפור עליות (קצב לב לא תקין), אי סדירות בקצב הלב.
- קרישי דם בריאות הגורמים לכאבים בחזה וקשיי נשימה. אם הינך מבחין באחד מהתסמינים האלה יש לפנות לעזרה רפואית מיידי.
- קרישי דם בוורידים, בייחוד ברגליים (סימנים כוללים נפיחות, כאב ואדמומיות של הרגל), אשר יכולים לנדוד דרך כלי הדם אל הריאות ולגרום לכאב בחזה ולקשיי נשימה. אם אתה מבחין באחד מהתסמינים האלה יש לפנות לעזרה רפואית מיידי.
- הסמקה.
- קשיי נשימה במהלך השינה.
- גודש בריאות, גודש בדרכי הנשימה.
- קולות פיצוח בריאות, צפצופים.

- דלקת בלבב, נפיחות בלשון, אי שליטה בסוגרים, צואה קשה מאוד.
- חסימה של המעיין.
- שפתיים סדוקות.
- פריחה על העור הקשורה לשימוש בתרופה, התעבות העור, קשקשים.
- פרוק סיבי שריר וכאב בשרירים (רבדומיוליזיס).
- נפיחות במפרקים.
- אצירת שתן.
- חוסר נוחות בשדיים, הגדלת הבלוטות שבשד, הגדלת השד.
- הפרשה מהנרתיק.
- פריאפיזם (זקפה ממושכת העלולה לדרוש ניתוח).
- חום גוף נמוך מאוד, צמרמורת, תחושת צימאון.
- תסמיני גמילה.
- הצטברות מוגלה שנגרמה מזיהום באתר ההזרקה, זיהום בעומק העור, ציטוט באתר ההזרקה, חבורות באתר ההזרקה.

#### **לא ידוע: תופעות לוואי ששכיחותן לא ידועה מהמידע הקיים**

- רמה נמוכה באופן מסוכן של תאי דם לבנים מסוימים. תאים אלו דרושים על מנת להילחם בזיהומים בדם.
- תגובה אלרגית חמורה המתבטאת בחום, נפיחות בפה, בפנים, בשפתיים או בלשון, קוצר נשימה, גרד, פריחה על העור ולעיתים נפילה בלחץ הדם.
- שתייה מוגזמת של מים ברמה מסוכנת.
- הפרעת אכילה הקשורה בשינה.
- תרדמת כתוצאה מסוכרת לא מאוזנת.
- ירידה בחמצן בחלקים שונים בגוף (עקב ירידה בזרם הדם).
- נשימה מהירה ושטחית, דלקת ריאות כתוצאה משאיפה של אוכל, הפרעות בקול.
- היעדר תנועתיות שרירים במערכת העיכול הגורמת לחסימה.
- הצהבה של העור והעיניים (צהבת).
- פריחה חמורה או מסכנת חיים עם שלפוחיות וקילוף עור שיכולה להתחיל בתוך וסביב הפה, האף, העיניים, איברי המין ולהתפשט לאזורים נוספים בגוף [תסמונת סטיבנס-ג'ונסון או נמק אפידרמי רעלני (Toxic epidermal necrolysis)].
- תגובה אלרגית חמורה עם נפיחות היכולה לערב את הגרון ולהוביל לקשיי נשימה.
- שינוי צבע של העור.
- יציבה לא תקינה.
- תינוקות שנולדו לנשים שטופלו בקספליין במהלך ההריון עלולים לסבול מתופעות לוואי של התרופה או מתסמיני גמילה לתרופה כגון: עצבנות, כיווץ שריר איטי או מושהה, רעד, ישנוניות, קשיי נשימה וקשיי האכלה.
- ירידה בחום הגוף.
- תאי עור מתים באתר ההזרקה וכיב באתר ההזרקה.
- בכל מקרה שבו הנך מרגיש תופעות לוואי שלא צוינו בעלון זה, או אם חל שינוי בהרגשתך הכללית, עליך להתייעץ עם הרופא מייד.
- אם הפיעה תופעת לוואי, אם אחת מתופעות הלוואי מחמירה או כאשר אתה סובל מתופעת לוואי שלא צוינה בעלון, עליך להתייעץ עם הרופא.



ניתן לדווח על תופעות לוואי למשרד הבריאות באמצעות לחיצה על הקישור "דיווח על תופעות לוואי עקב טיפול תרופתי" שנמצא בדף הבית של אתר משרד הבריאות ([www.health.gov.il](http://www.health.gov.il)) המפנה לטופס המקוון לדיווח על תופעות לוואי, או ע"י כניסה לקישור: <https://sideeffects.health.gov.il/>

## 5. איך לאחסן את התרופה?

מנע הרעלה! תרופה זו וכל תרופה אחרת יש לשמור במקום סגור מחוץ להישג ידם וטווח ראייתם של ילדים ו/או תינוקות ועל ידי כך תמנע הרעלה. אל תגרום להקאה ללא הוראה מפורשת מהרופא. אין להשתמש בתרופה אחרי תאריך התפוגה (exp. date) המופיע על גבי האריזה. תאריך התפוגה מתייחס ליום האחרון של אותו חודש. יש לאחסן בטמפרטורה של מתחת ל-30°C. אחסן באריזה המקורית.

## 6. מידע נוסף

כל מזרק של קספליון 50 מ"ג מכיל 78 מ"ג פליפרידון (כפלמיטאט) בתוך 0.5 מ"ל.  
כל מזרק של קספליון 75 מ"ג מכיל 117 מ"ג פליפרידון (כפלמיטאט) בתוך 0.75 מ"ל.  
כל מזרק של קספליון 100 מ"ג מכיל 156 מ"ג פליפרידון (כפלמיטאט) בתוך 1 מ"ל.  
כל מזרק של קספליון 150 מ"ג מכיל 234 מ"ג פליפרידון (כפלמיטאט) בתוך 1.5 מ"ל.

נוסף על החומר הפעיל התרופה מכילה גם:

Polyethylene glycol 4000, Polysorbate 20, Citric acid monohydrate, Disodium hydrogen phosphate anhydrous, Sodium hydroxide, Sodium dihydrogen phosphate monohydrate, Water for injection.

- כיצד נראית התרופה ומה תוכן האריזה: קספליון הוא תרחיף בצבע לבן עד אוף-ווייט (off white), המגיע במזרק מוכן לשימוש להזרקה תוך שרירית (IM) על ידי איש צוות רפואי בלבד. האריזה מכילה מזרק אחד מוכן לשימוש ושני מחטים.
- יצרן: יאנסן פרמצבטיקה NV, טארנהוטסווג 30, B-2340 בירסה, בלגיה.
- בעל הרישום: ג'יי-סי הלית' קר בע"מ, קיבוץ שפיים 6099000, ישראל.

נערך באוגוסט 2023 בהתאם להנחיות משרד הבריאות.

מספרי רישום התרופות בפנקס התרופות הממלכתי במשרד הבריאות:

קספליון 50 מ"ג 144-89-33055-00

קספליון 75 מ"ג 169-08-37279-99

קספליון 100 מ"ג 169-09-37280-99

קספליון 150 מ"ג 169-10-37281-99

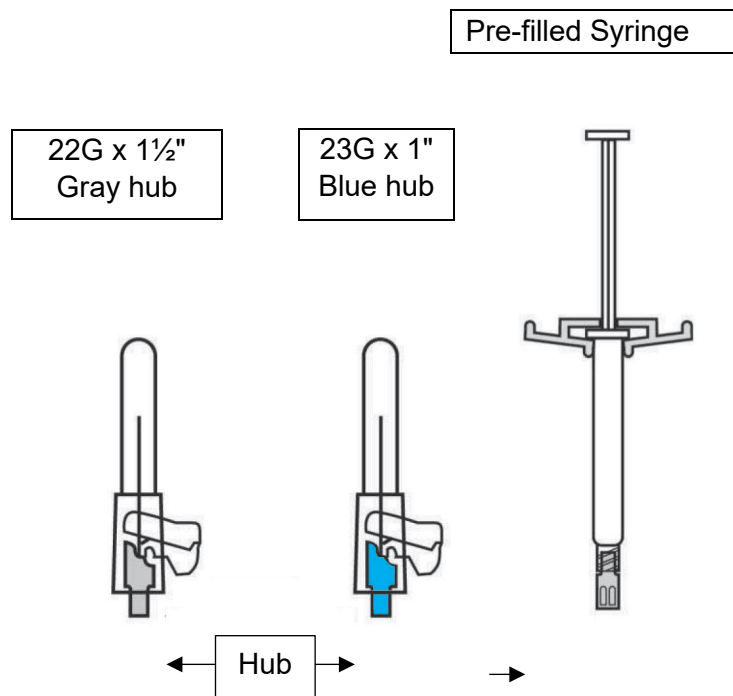
לשם הפשטות והקלת הקריאה, עלון זה נוסח בלשון זכר. על אף זאת, התרופה מיועדת לבני שני המינים.

מבוסס על עלון אירופאי ממאי 2023.

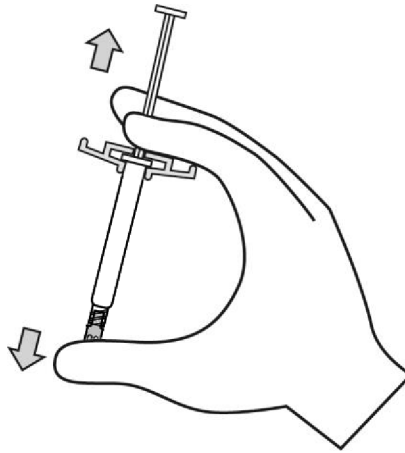
**The following information is intended for medical or healthcare professionals only and should be read by the medical or healthcare professional in conjunction with the full prescribing information (Summary of Product Characteristics).**

The suspension for injection is for single use only. It should be inspected visually for foreign matter before administration. Do not use if the syringe is not visually free of foreign matter.

The pack contains a pre-filled syringe and 2 safety needles (a 1½-inch 22-gauge needle [38.1 mm x 0.72 mm] and a 1-inch 23-gauge needle [25.4 mm x 0.64 mm]) for intramuscular injection.



1. Shake the syringe vigorously for a minimum of 10 seconds to ensure a homogeneous suspension.



2. Select the appropriate needle.

The first initiation dose of Xeplion (150 mg) is to be administered on Day 1 in the DELTOID muscle using the needle for DELTOID injection. The second initiation dose of Xeplion (100 mg) is to also be administered in the DELTOID muscle one week later (Day 8) using the needle for DELTOID injection.

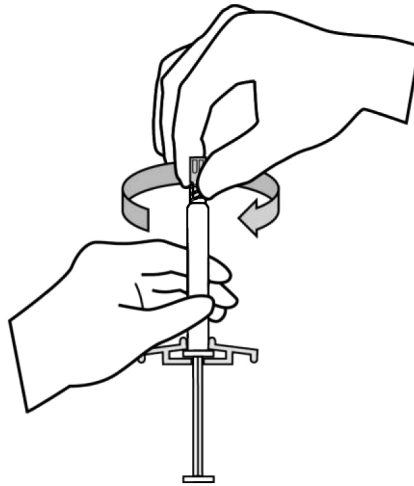
If the patient is being switched from risperidone long-acting injection to Xeplion, the first injection of Xeplion (ranging from 50 mg to 150 mg) can be administered in either the DELTOID or GLUTEAL muscle using the appropriate needle for the injection site at the time of the next scheduled injection.

Thereafter, the monthly maintenance injections can be administered in either the DELTOID or GLUTEAL muscle using the appropriate needle for the injection site.

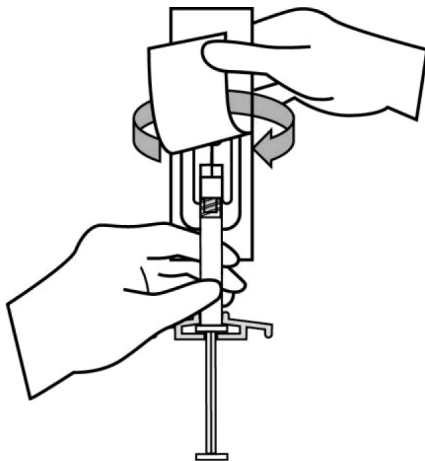
For DELTOID injection, if the patient weighs < 90 kg, use the 1-inch, **23**-gauge needle (25.4 mm x 0.64 mm) (needle with **blue**-coloured hub); if the patient weighs  $\geq$  90 kg, use the 1½-inch, **22**-gauge needle (38.1 mm x 0.72 mm) (needle with **grey**-coloured hub).

For GLUTEAL injection, use the 1½-inch, **22**-gauge needle (38.1 mm x 0.72 mm) (needle with **grey**-coloured hub).

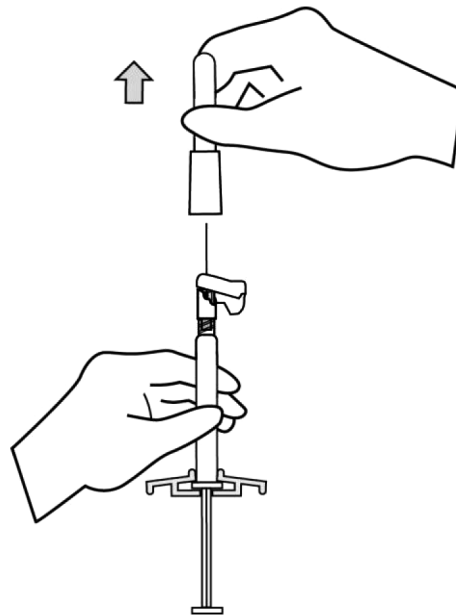
3. Hold the syringe with the tip cap pointing up, remove the rubber tip cap with a gentle twisting motion.



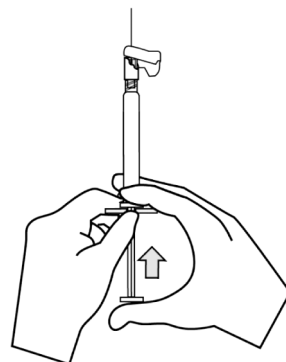
4. Peel the safety needle blister pouch half way open. Grasp the needle sheath using the plastic peel pouch. Hold the syringe pointing up. Attach the safety needle to the syringe using a gentle twisting motion to avoid needle hub cracks or damage. Always check for signs of damage or leaking prior to administration.



5. Pull the needle sheath away from the needle with a straight pull. Do not twist the sheath as the needle may be loosened from the syringe.



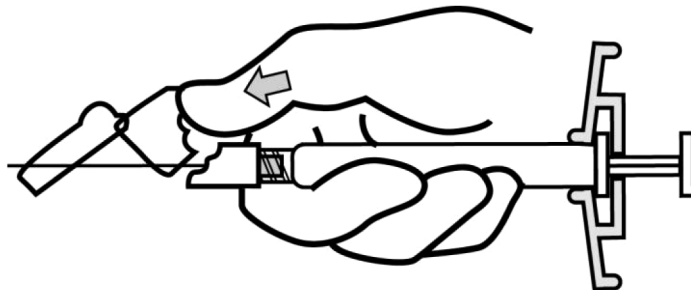
6. Bring the syringe with the attached needle in upright position to de-aerate. De-aerate the syringe by moving the plunger rod carefully forward.



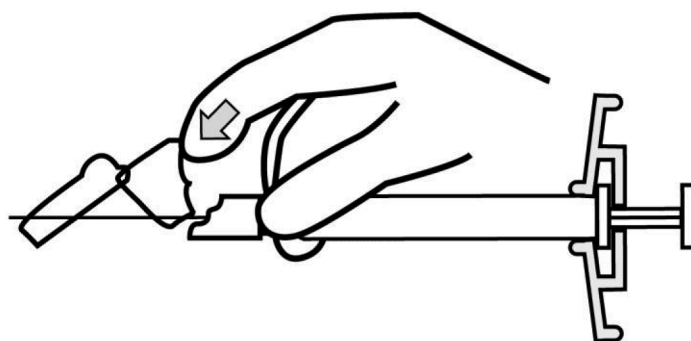
7. Inject the entire contents intramuscularly slowly, deep into the selected deltoid or gluteal muscle of the patient. **Do not administer intravascularly or subcutaneously.**

8. After the injection is complete, use either thumb or finger of one hand (8a, 8b) or a flat surface (8c) to activate the needle protection system. The system is fully activated when a 'click' is heard. Discard the syringe with needle appropriately.

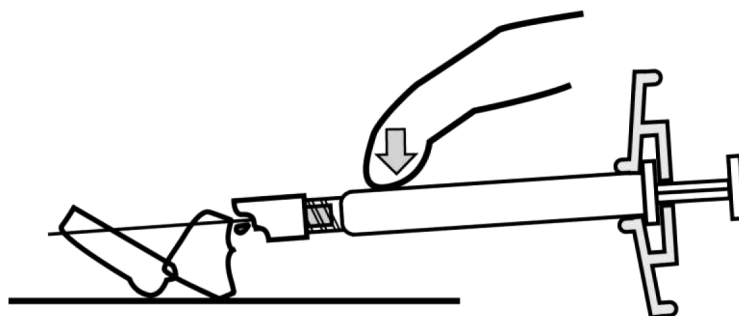
8a



8b



8c



Any unused product or waste material should be disposed of in accordance with local requirements.