

April 2024

רופא/ה נכבד/ה

רוקח/ת נכבד/ה

ברצוננו להביא לידיעתכם על עדכון בעלון לרופא ועלון לצרכן של התכשירים הבאים:

הנדון: STIMOFIL 300 MCG/0.5 ML (164 19 36445 00)
STIMOFIL 480 MCG/0.5 ML (164 20 36446 00)

המאושרים להתוויה הבאה:

Stimofil is indicated for the reduction in the duration of neutropenia and the incidence of febrile neutropenia in patients treated with established cytotoxic chemotherapy for malignancy (with the exception of chronic myeloid leukaemia and myelodysplastic syndromes) and for the reduction in the duration of neutropenia in patients undergoing myeloablative therapy followed by bone marrow transplantation considered to be at increased risk of prolonged severe neutropenia. The safety and efficacy of Stimofil are similar in adults and children receiving cytotoxic chemotherapy. Stimofil is indicated for the mobilisation of peripheral blood progenitor cells (PBPCs). In patients, children or adults with severe congenital, cyclic, or idiopathic neutropenia with an absolute neutrophil count (ANC) of less or equal to $0.5 \times 10^9 /L$, and a history of severe or recurrent infections, long term administration of Stimofil is indicated to increase neutrophil counts and to reduce the incidence and duration of infection-related events. Stimofil is indicated for the treatment of persistent neutropenia (ANC less than or equal to $1.0 \times 10^9 /L$) in patients with advanced HIV infection, in order to reduce the risk of bacterial infections when other options to manage neutropenia are inappropriate.

השינויים המשמעותיים בעלון לצרכן:

כיצד עליך להכין את מזרק הסטימופיל?

לפני שאתה מזריק את התרופה, עליך לבצע את הפעולות הבאות:

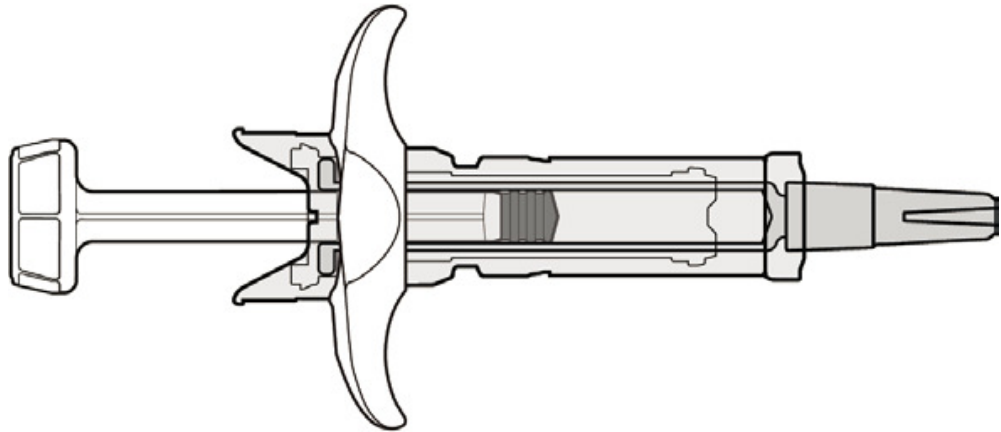
אין להשתמש במזרק המוכן לשימוש אם הוא נפל על משטח קשיח.

1. החזק את המזרק והסר בעדינות את הכיסוי מהמחט מבלי לסובב אותו. משוך ישר כפי שמוצג באיורים 1 ו-2. אין לגעת במחט או לדחוף את הבוכנה.

שלב 1: בדוק את תקינות המערכת

בדוק שהמערכת שלמה ולא פגומה. אל תשתמש בתכשיר אם אתה רואה פגם כלשהו (שבירה של המזרק או מגן הבטיחות של המחט) או אם ישנם רכיבים שאינם מחוברים היטב. בדוק שמגן הבטיחות של המחט לא נמצא במצב מאובטח לפני השימוש כפי שמוצג באיור 8, מכיוון שזה מצביע על כך שהמזרק כבר הופעל. באופן כללי אין להשתמש בתרופה אם היא לא תואמת את המוצג באיור 1.

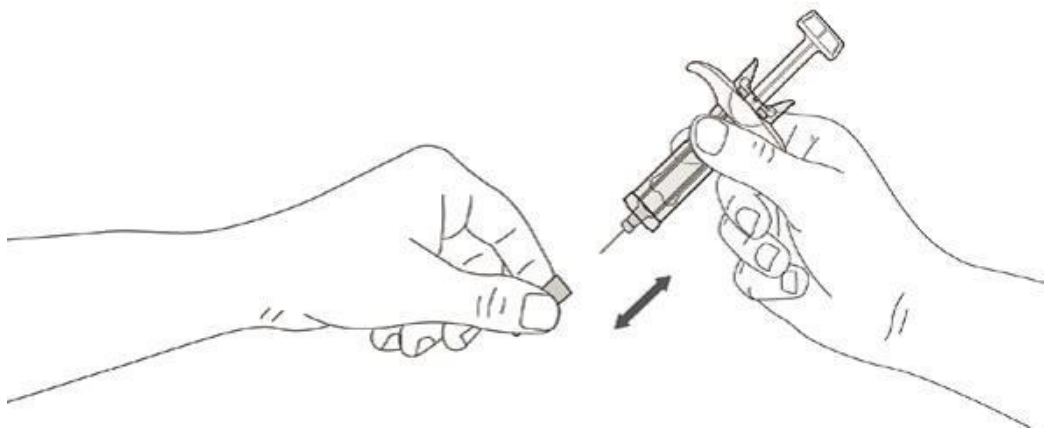
איור 1

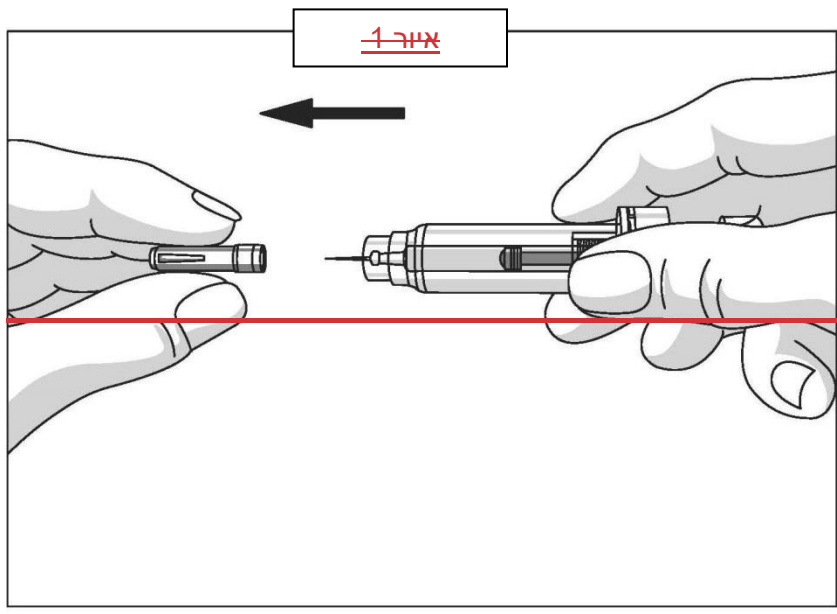
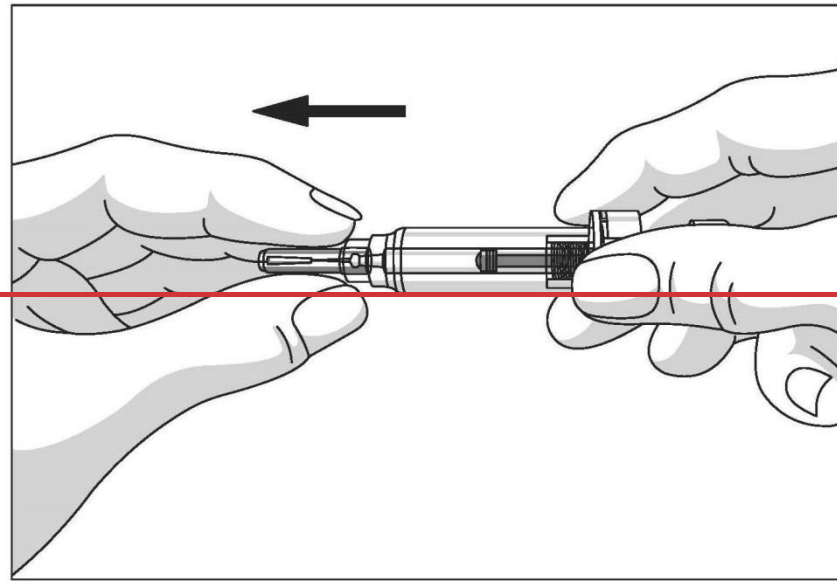


שלב 2: הסרת מכסה המחט

1. הסר את מכסה המחט, כפי שמוצג באיור 2. החזק במכסה המחט ביד אחת כאשר קצה המחט פונה לכיוון הנגדי אליך בלי לגעת בבוכנת המזרק. משוך את מכסה המחט ישר בעזרת ידך השנייה והשלך את מכסה המחט למיכל הפסולת.
2. ייתכן שתבחין בבועת אוויר קטנה במזרק המוכן לשימוש. אינך צריך להוציא את בועת האוויר לפני ההזרקה. הזרקת התמיסה עם בועת האוויר אינה מזיקה.
3. המזרק עשוי להכיל יותר נוזלים ממה שאתה צריך. השתמש בקנה המידה על המזרק באופן הבא כדי להגדיר את המינון הנכון של סטימופיל שהרופא שלך רשם. הוציאו נוזל מיותר על ידי דחיפה של הבוכנה עד למספר מ"ל על המזרק שתואם את המינון שנקבע.
4. בדוק בשנית כדי לוודא שהמינון הנכון של סטימופיל נמצא במזרק.
5. כעת אתה יכול להשתמש במזרק המוכן לשימוש.

איור 2





איור 2

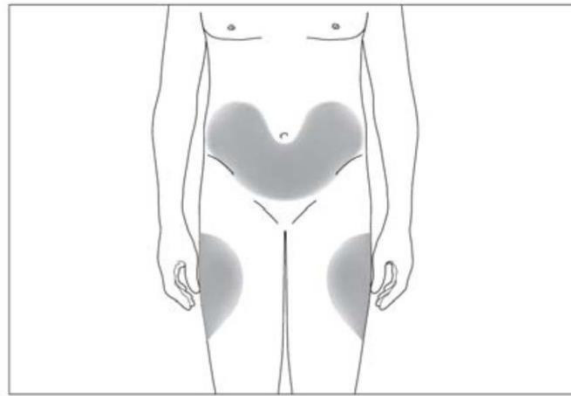
2. ייתכן שתבחין בבועת אוויר קטנה במזרק המוכן לשימוש. אינך צריך להוציא את בועת האוויר לפני ההזרקה. הזרקת התמיסה עם בועת האוויר אינה מזיקה.
3. המזרק עשוי להכיל יותר נוזל ממה שאתה צריך. השתמש בשנתות המסומנות על המזרק לקביעת המנה המתאימה של סטימופיל שרשם לך הרופא. הוצא את הנוזל המיותר על ידי דחיפת הבוכנה עד המספר (מ"ל) במזרק התואם את המנה שנרשמה עבורך.
4. בדוק שוב על מנת לוודא שהמנה הנכונה של סטימופיל נמצאת במזרק.
5. כעת אתה יכול להשתמש במזרק המוכן לשימוש.

היכן עליך להזריק את התרופה ?

המקומות המתאימים ביותר להזרקה עצמית הם:

- החלק העליון של הירכיים
- הבטן, מלבד האזורים סביב הטבור (ראה איור 3)

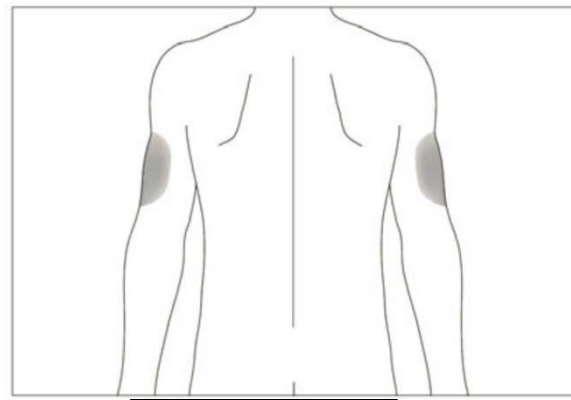
איור 3



איור 3

אם מישו אחר מזריק לך את התרופה, ניתן להזריק גם בחלק האחורי של הזרועות (ראה איור 4)

איור 4



איור 4

מומלץ לשנות את מקום ההזרקה בכל יום על מנת להימנע מסיכון לכאב במקום אחד.

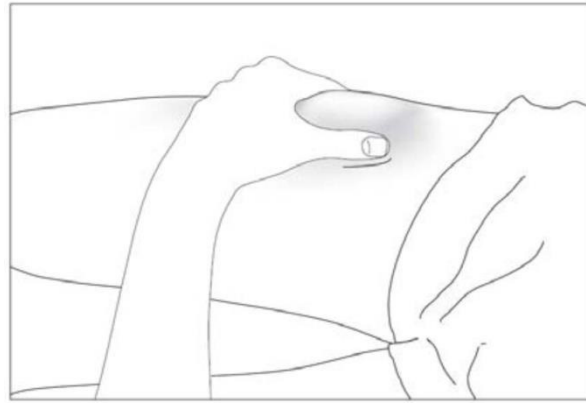
שלב 3: הכנסת המחט

- צבוט קלות את העור במקום ההזרקה עם יד אחת.
- עם היד השניה הכנס את המחט (בזווית של 45 עד 90 מעלות) למקום ההזרקה בלי לגעת בבוכנת המזרק (ראה איור 6).

כיצד עליך להזריק את התרופה?

חטא את מקום ההזרקה באמצעות פד אלוהול וצבוט את העור (מבלי ללחוץ אותו) בין האגודל והאצבע המורה (ראה איור 5).

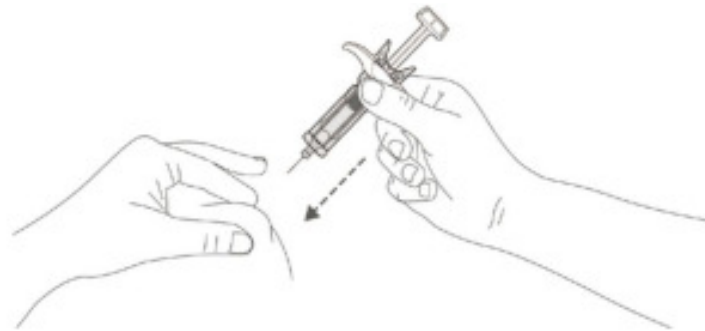
איור 5



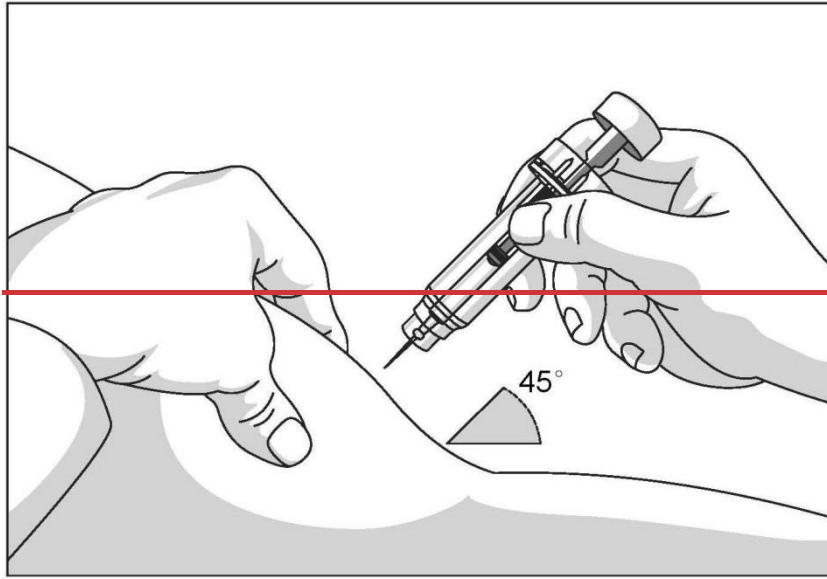
איור 5

1. החדר את המחט לתוך העור באופן מלא, כפי שהודגם לך על ידי האחות או הרופא (ראה איור 6).
2. משוך מעט את הבוכנה כדי לבדוק שלא נוקב כלי דם. אם אתה רואה דם במזרק, הוצא את המחט והכנס אותה מחדש במקום אחר.
3. הזרק רק את המנה שהרופא הורה לך בהתאם להוראות מטה.

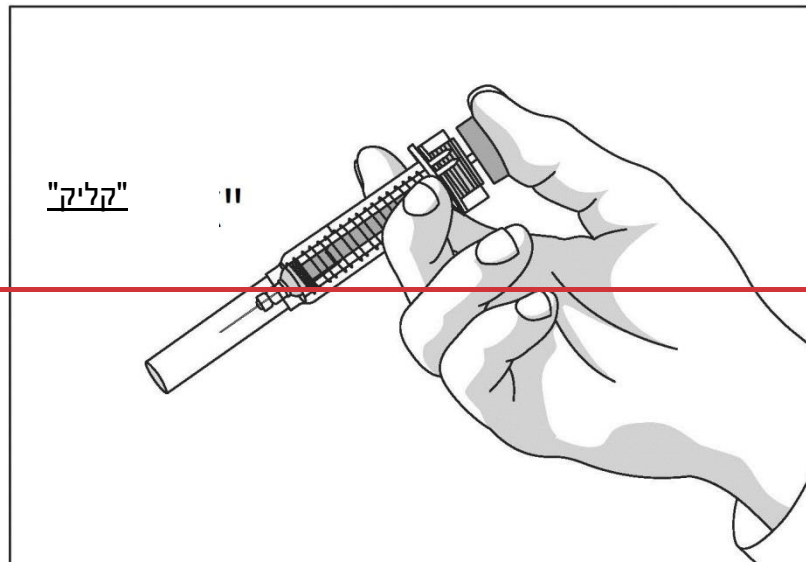
איור 6



- א. השאר את העור צבוט כל הזמן, לחץ על הבוכנה באיטיות ובקצב אחיד תוך אחיזת המעמד לאצבעות עד להזרקת כל המנה ועד שלא ניתן יותר ללחוץ על הבוכנה. אל תשחרר את הלחץ על הבוכנה!
- ב. לאחר הזרקת הנזל, הוצא את המחט תוך כדי שמירת המזרק באותה הזווית ושמירת הלחץ על הבוכנה, ולאחר מכן שחרר את העור. שרוול המגן יכסה באופן אוטומטי את המחט וישמעע "קליק" המאשר את הפעלת המגן (ראה איור 7). מגן הבטיחות של המחט לא יופעל אלא אם כן כל המנה הוזרקה.



איור 6

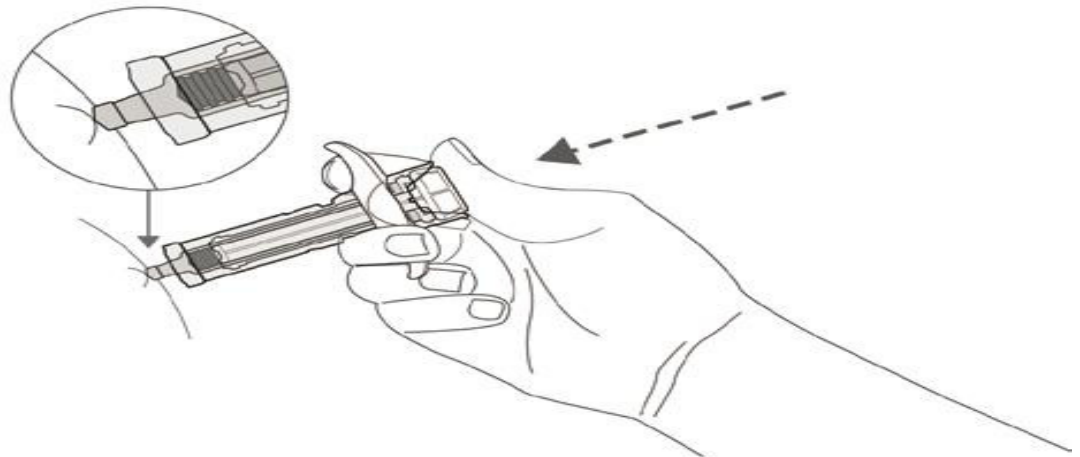


איור 7

שלב 4: ההזרקה

מקם את האגודל על ראש הבוכנה. לחץ על הבוכנה היטב עד להזרקתה של כל המנה כדי להבטיח את ריקון המזרק מכל תכולתו (ראה איור 7). המשך להחזיק את העור עד להשלמת ההזרקה.

איור 7



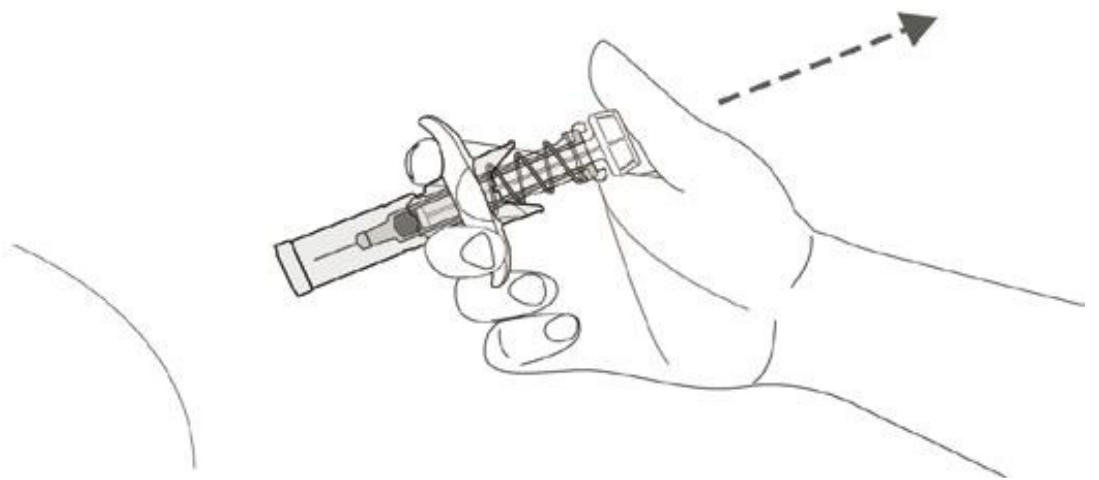
שלב 5: הגנה מפני דקירת מחט

מערכת הבטיחות תופעל כאשר הבוכנה נלחצה במלואה.

- החזק את המזרק יציב והרם באיטיות את האגודל מראש הבוכנה.

- הבוכנה תזוז למעלה עם האגודל, הקפיץ יחזיר את המחט ממקום ההזרקה לתוך מגן הבטיחות שלה (איור 8).

איור 8



לשאר העדכונים בעלון יש לעיין בעלון המלא שנשלח לפרסום במאגר התרופות באתר משה"ב. ניתן לקבלו מודפס על ידי פנייה לבעל הרישום, צמל ביו פארמה בע"מ טלפון: 073-7151111.

בברכה,

מירי חזן

רוקחת ממונה