

03.2024

רופא/ה נכבד/ה  
רוקח/ת נכבד/ה

### הנדון: Simponi - סימפוני

חברת J-C Health Care Ltd מבקשת להודיעכם כי העלון לצרכן של התכשיר שבנדון התעדכן **במרץ 2024**. פרטי העדכון העיקריים מופיעים בהמשך (טקסט שנוסף מסומן באדום, טקסט שהושמט מסומן בטקסט **בחול עם קו-חוצה**, טקסט המהווה החמרה מודגש **ברקע צהוב**), אך קיימים עדכונים נוספים.

### ההתוויות המאושרות לתכשיר בישראל:

#### **Rheumatoid Arthritis:**

Simponi, in combination with methotrexate, is indicated for the treatment of adult patients with moderately to severely active rheumatoid arthritis when the response to disease-modifying anti-rheumatic drug (DMARD) therapy including MTX has been inadequate.

#### **Juvenile idiopathic arthritis:**

##### **Polyarticular juvenile idiopathic arthritis (pJIA)**

Simponi in combination with MTX is indicated for the treatment of polyarticular juvenile idiopathic arthritis in children with a body weight of at least 40 kg, who have responded inadequately to previous therapy with MTX.

Simponi 100 mg is not recommended in children aged less than 18.

#### **Psoriatic Arthritis:**

Simponi, alone or in combination with methotrexate, is indicated for the treatment of adult patients with active and progressive psoriatic arthritis when the response to previous disease-modifying anti-rheumatic drug (DMARD) therapy has been inadequate.

#### **Ankylosing Spondylitis:**

Simponi is indicated for the treatment of adult patients with severe active ankylosing spondylitis who have responded inadequately to conventional therapy.

#### **Non-radiographic axial spondyloarthritis (nr-Axial SpA):**

Simponi is indicated for the treatment of adults with severe, active non-radiographic axial spondyloarthritis with objective signs of inflammation as indicated by elevated C-reactive protein (CRP) and/or magnetic resonance imaging (MRI) evidence, who have had an inadequate response to, or are intolerant to nonsteroidal anti-inflammatory drugs (NSAIDs).

#### **Ulcerative colitis (UC):**

Simponi is indicated for treatment of moderately to severely active ulcerative colitis in adult patients who have had an inadequate response to conventional therapy including corticosteroids and 6-mercaptopurine (6-MP) or azathioprine (AZA), or who are intolerant to or have medical contraindications for such therapies.

### מרכיב פעיל: Golimumab

העלון המעודכן נשלח לפרסום במאגר התרופות שבאתר משרד הבריאות:  
<https://israeldrugs.health.gov.il/#!/byDrug>

כמו כן, מצורף לפרסום זה וניתן לקבל העתק מודפס שלו באמצעות פנייה לבעל הרישום: J-C Health Care Ltd, קיבוץ שפיים, 6099000, טל': 09-9591111.

בברכה,

יעל לפידות מללי  
רוקחת ממונה  
J-C Health Care Ltd

**העדכון בעלון לצרכן הינו:**

.....

**הנחיות למתן - מזרק עט אוטומטי**

...

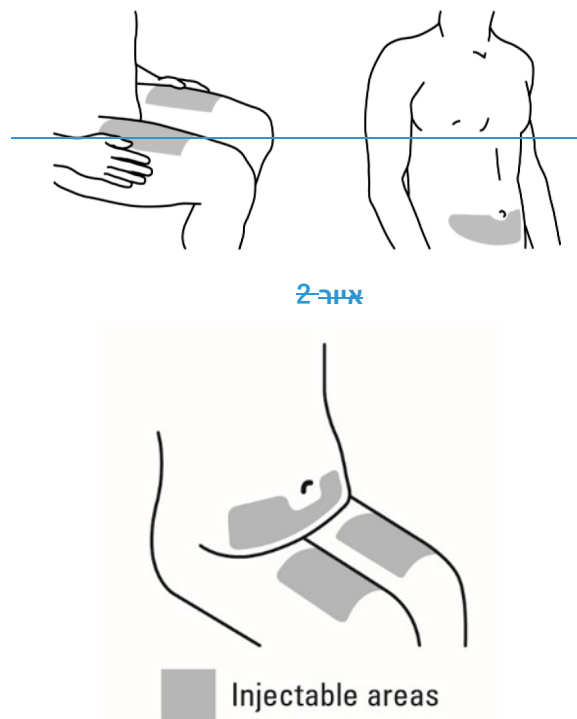
**1. הכנת המזרק האוטומטי לשימוש**

- אף פעם אל תנער את המזרק האוטומטי.
- אל תסיר את המכסה מן המזרק האוטומטי עד מיד לפני ההזרקה.
- **על מנת למנוע את כיפוף המחט, אין להחזיר את מכסה המזרק האוטומטי, אם הוסר.**

.....

**2. בחירת מקום ההזרקה והכנתו (ראה איור 2)**

- **בדרך-כלל מזריקים אתה יכול להזריק** את התרופה לחזית מרכז הירכיים.
- אתה יכול להזריק גם-לבטן, מתחת לטבור, **מלבד** לאזור של כ-5 ס"מ ישירות מתחת לטבור.
- אל תזריק לאזורים בהם העור רגיש, חבול, אדום, קשקשי או קשה או שיש בהם צלקות או סימני מתיחה.
- אם יש צורך ביותר מזריקה אחת באותו המתן, יש להזריק את הזריקות **באזורים שונים של הגוף באזורי הזרקה שונים**.



**איור 2**

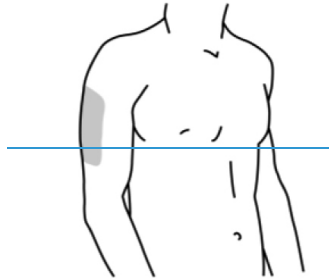
**אזורי הזרקה**

**איור 2**

**! אין להזריק לתוך הזרוע כדי למנוע כשל בהפעלת המזרק האוטומטי ו/או פציעה לא מכוונת**

**בחירת מקום ההזרקה על ידי מטפלים אם אינך מזריק את הזריקה בעצמך (ראה איור 3)**

- אם מטפל מזריק לך את הזריקה, הוא יכול להשתמש גם באזור החיצוני של החלק העליון של הזרועות.
- גם במקרה זה, ניתן להשתמש בכל המקומות שהוזכרו, ללא קשר למבנה או לגודל הגוף שלך.



**איור 3**

**בבנת רחץ את הידיים ונקה את מקום ההזרקה**

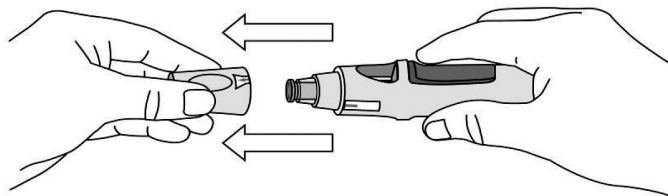
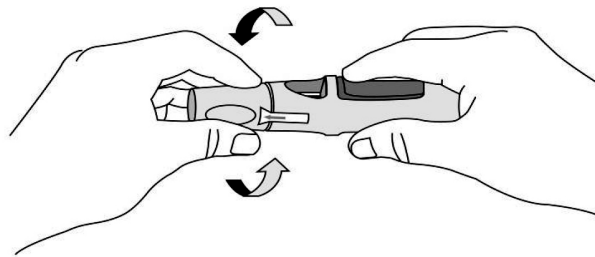
- רחץ את ידיך היטב ביסודיות עם סבון ומים חמים.
- נקה נגב את מקום ההזרקה עם פד אלכוהול.
- הנח לעור להתייבש לפני ההזרקה. אל תנפנף או תנשוף על האזור הנקי.
- אל תיגע באזור זה שוב לפני מתן הזריקה.

**3. הזרקת התרופה**

....

**הסר את המכסה (ראה איור 34)**

....



**איור 43**

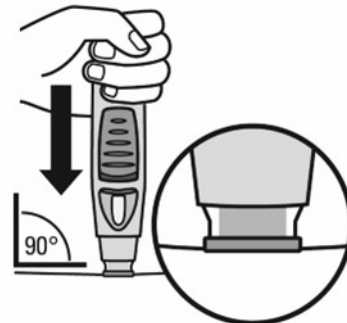
לחץ את המזרק האוטומטי במחקה-בנגד העור (ראה איור 45 ו-65) מבלי לצבוט את העור.



### שרול בטיחות ירוק

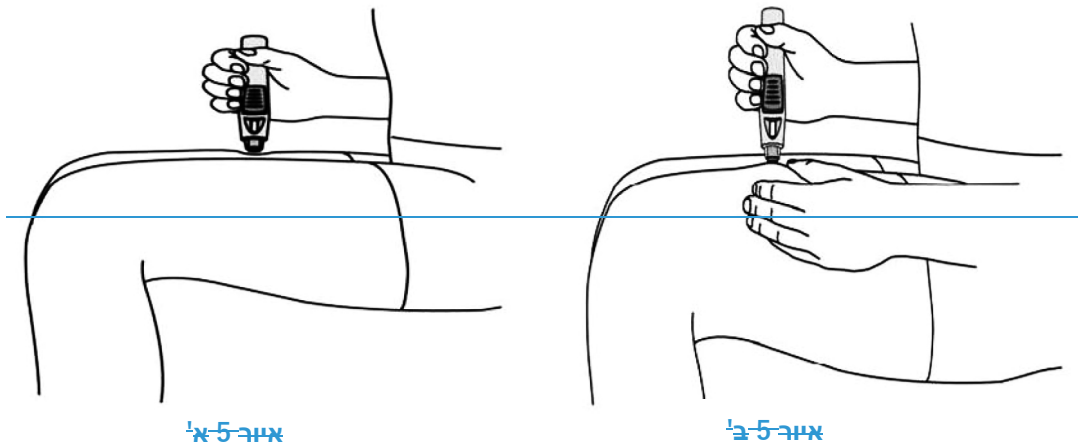
איור 4

- אחוז **בנחות** את המזרק האוטומטי **בידך** ביד אחת, **בנחות מעל הכפתור הכחול**. **אל תלחץ על הכפתור בזמן זה**.
- **וודא ששרול הבטיחות הירוק יציב וישר ככל האפשר אל מול עורך**. אם המזרק האוטומטי אינו יציב במהלך ההזרקה, אתה מסתכן בכיפוף המחט.
- **אל תצבט את העור כדי למנוע דקירה לא מכוונת על ידי המחט**.
- **אל תיגע ואל תלחץ על הכפתור הכחול בזמן שאתה ממקם את המזרק האוטומטי על עורך**.



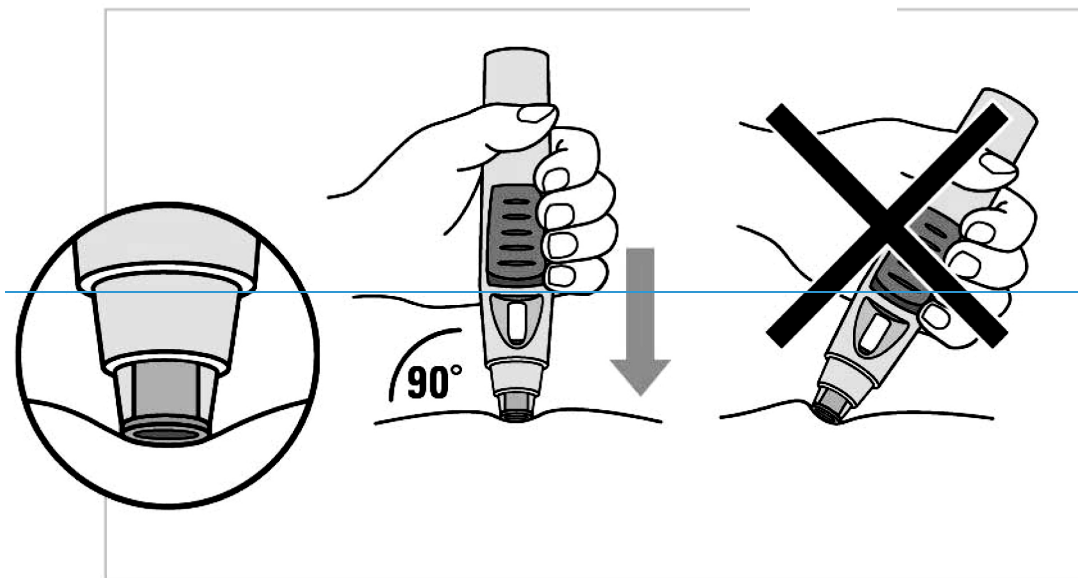
איור 5

- **בחר בין שתי שיטות הזרקה**. הזרקה ללא צביטת העור הינה מומלצת (איור 5 א'). עם זאת, אם הנך מעדיף, אתה יכול לצבט את העור על מנת ליצור משטח יציב יותר להזרקה (איור 5 ב').
- **לחץ את הקצה הפתוח של המזרק האוטומטי במוקד-כנגד עורך בזווית בת ישרה (90 מעלות)** הפעל מספיק לחץ כדי להחליק את שרול הבטיחות הירוק למעלה ולשמור אותו בתוך המכסה השקוף. רק החלק הרחב יותר של שרול הבטיחות הירוק נשאר מחוץ לכיסוי השקוף.
- **עד אשר שרול הבטיחות מחליק במלואו אל תוך הכיסוי השקוף (איור 6)**.
- **אל תלחץ על הכפתור הכחול עד לאחר ששרול הבטיחות מחליק לתוך הכיסוי השקוף**. לחיצה על הכפתור הכחול לפני ששרול הבטיחות נלחץ עלולה להוביל לכשל במזרק האוטומטי.
- **הזרק מבלי לצבט את העור**.



איור 5-א'

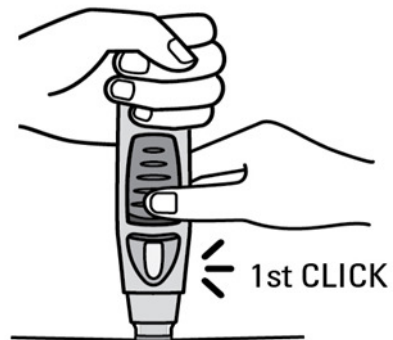
איור 5-ב'



איור 6

\* מקם את הקצה הפתוח של המזרק האוטומטי בזווית ישרה (90 מעלות) על העור.  
\* לחץ את המזרק האוטומטי בחוזקה כנגד העור, שרזול הבטיחות יחליק אל תוך הביסי השקוף.

לחץ על הכפתור כדי להזריק (ראה איור 7 ו-6)



"קליק" ראשון

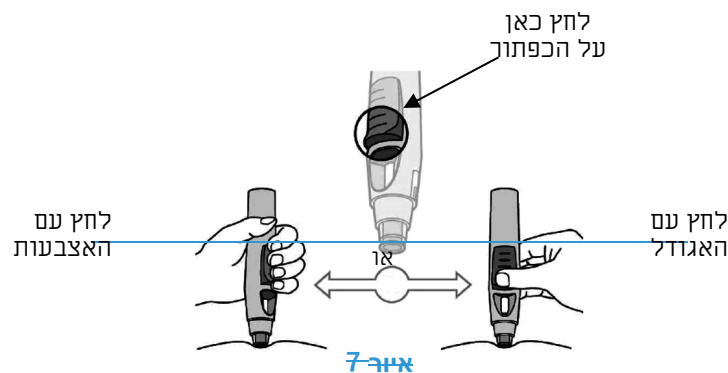
איור 6



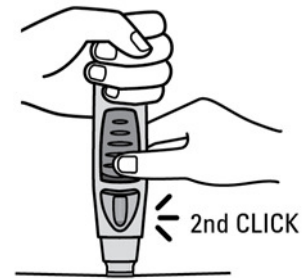
לחץ על הכפתור כאן

איור 7

- המשך ללחוץ את המזרק האוטומטי **במהרה-כנגד עורך**. **השתמש בידך האחרת כדי ללחוץ על החלק המורם של הכפתור הכחול כדי להתחיל את ההזרקה באמצעות האצבעות או האגודל. אל לא תוכל ללחוץ תלחץ על הכפתור** אלא אם המזרק האוטומטי **לחוץ במהרה-כנגד עורך** ושרוול הבטיחות מחליק לתוך הכיסוי השקוף.
- ברגע שהכפתור נלחץ, הוא ישאר לחוץ כך שאין צורך להמשיך להפעיל עליו לחץ.
- אם נראה לך שקשה ללחוץ על הכפתור, אל תלחץ על הכפתור חזק יותר. שחרר את הכפתור, הרם את המזרק האוטומטי והתחל מחדש. וודא שאין לחץ על הכפתור עד ששרוול הבטיחות הירוק נלחץ במלואו אל העור, ולאחר מכן לחץ על החלק המורם של הכפתור.

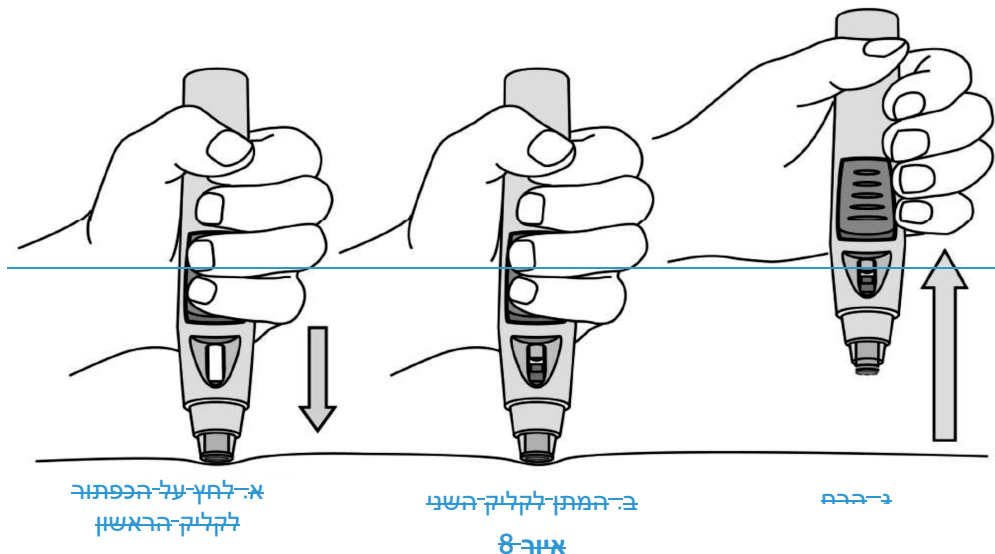


- **תשמע "קליק" חזק - אל תיבהל.** פירוש ה"קליק" הראשון הוא שהמחט הוחדרה ושההזרקה התחילה. ייתכן שתרגיש את דקירת המחט וייתכן שלא.
- אל תרים עדיין את המזרק האוטומטי מעורך. בהרמת המזרק האוטומטי מעורך אתה עלול שלא לקבל את מלוא מנת התרופה.
- המשך ללחוץ עד ה"קליק" השני (ראה איור 8) זה בדרך כלל לוקח 3-6 שניות, אך יכול גם לקחת עד 15 שניות עד שיישמע ה"קליק" השני.



**"קליק שני"**  
**איור 8**

- המשך לאחוז את המזרק האוטומטי **בחוצקה-בנגד** עורך עד שתשמע "קליק" שני. **זה בדרך כלל לוקח 3-6 שניות, אך יכול גם לקחת עד 15 שניות עד שישמע ה"קליק" השני. המציין שההזרקה הסתיימה והמחט חזרה לתוך המזרק האוטומטי.**
- פירוש ה"קליק" השני הוא שההזרקה הסתיימה והמחט נכנסה חזרה לתוך המזרק האוטומטי. אם יש לך בעיית שמייעה, ספור 15 שניות מן הרגע שבו לחצת על הכפתור לראשונה ואז הרם את המזרק האוטומטי ממקום ההזרקה.
- הרם את המזרק האוטומטי ממקום ההזרקה.
- **שים לב! אם אינך שומע את ה"קליק" השני, המתן 15 שניות מרגע הלחיצה הראשונה על הכפתור ולאחר מכן הרם את המזרק האוטומטי ממקום ההזרקה.**

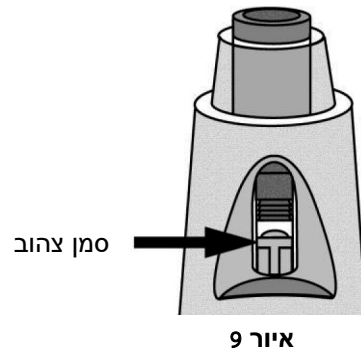


**4. לאחר ההזרקה**

- **בדוק את חלונית הצפייה - סמן צהוב מאשר הזרקה תקינה (ראה איור 9)**
- הסמן הצהוב מחובר לבוכנה של מזרק העט האוטומטי. אם הסמן הצהוב אינו נראה בחלונית הצפייה, הבוכנה לא התקדמה כראוי וההזרקה לא התרחשה.
- הסמן הצהוב **יבסה-מלא** כמחצית מחלונית הצפייה. הדבר תקין.
- שוחח עם הרופא או הרוקח אם הסמן הצהוב לא נראה בחלונית הצפייה או אם הנך חושד כי לא קיבלת את מלוא המנה. אל תזריק מנה נוספת ללא התייעצות עם הרופא.

J-C Health Care Ltd.

Kibbutz Shefayim 6099000, ISRAEL  
tel +972-9-959-1111  
fax +972-9-958-3636



---

Kibbutz Shefayim, 6099000  
ISRAEL

Phone: 09-9591111 Fax: 09-9583636

---