

**نشرة للمستهلك بموجب أنظمة الصيدالة (مستحضرات) - 1986**  
يُسوّق الدواء وفق وصفة طبيب فقط

**ويجوفي 0.25 ملغ**  
**ويجوفي 0.5 ملغ**  
**ويجوفي 1 ملغ**  
**ويجوفي 1.7 ملغ**  
**ويجوفي 2.4 ملغ**

محلول للحقن ضمن قلم جاهز للاستعمال

المادة الفعالة

**ويجوفي 0.25 ملغ**  
سيماجلوتايد 0.68 ملغ/ملل - semaglutide 0.68 mg/ml

**ويجوفي 0.5 ملغ**  
سيماجلوتايد 1.34 ملغ/ملل - semaglutide 1.34 mg/ml

**ويجوفي 1 ملغ**  
سيماجلوتايد 1.34 ملغ/ملل - semaglutide 1.34 mg/ml

**ويجوفي 1.7 ملغ**  
سيماجلوتايد 2.27 ملغ/ملل - semaglutide 2.27 mg/ml

**ويجوفي 2.4 ملغ**  
سيماجلوتايد 3.2 ملغ/ملل - semaglutide 3.2 mg/ml

مواد غير فعّالة ومثيرة للحساسية في المستحضر: انظر الفصل 2 البند "معلومات مهمة عن قسم من مركبات الدواء" والفصل 6 "معلومات إضافية".  
اقرأ النشرة بتعمق حتى نهايتها وذلك قبل البدء باستخدام الدواء. تحتوي هذه النشرة على معلومات موجزة عن الدواء. إذا كانت لديك أسئلة إضافية، توجه إلى الطبيب أو إلى الصيدلي.  
هذا الدواء وُصف لك. لا تعطه للآخرين؛ لأنه قد يضرّ بهم، حتى لو بدا لك تشابه بين حالتك وحالتهم الصحيّة.

**1. لم أعد هذا الدواء؟**

ويجوفي معدّ سوية مع حماية غذائية منخفضة السرعات الحرارية وزيادة النشاط البدني، لتنظيم الوزن، بما في ذلك نقصان الوزن والحفاظ عليه، لدى البالغين ذوي مؤشر كتلة جسم أولي (BMI):

- $30 \leq \text{كغم/متر}^2$  (سمنة) أو
  - $\text{BMI} \leq 27 \text{ كغم/م}^2$  حتى  $30 \text{ كغم/متر}^2$  (وزن زائد) بوجود مرض مصاحب واحد على الأقل المرتبط بالوزن، مثل اضطراب في توازن السكر في الدم (خلل السكر في الدم؛ ما قبل السكري أو السكري من النوع 2)، ارتفاع ضغط الدم، اضطراب شحميات الدم (اضطراب في توازن الدهون في الدم)، انقطاع النفس الانسدادي خلال النوم أو مرض قلبي وعائي (مرض القلب والأوعية الدموية).
- مؤشر كتلة الجسم (BMI) هو مقياس للوزن بالنسبة للطول.

يُستعمل ويجوفي، مع حماية غذائية منخفضة السرعات الحرارية وزيادة النشاط البدني، لتنظيم الوزن لدى المراهقين بعمر 12 سنة فما فوق

- الذين يعانون من السمنة
- لديهم وزن جسم أكثر من 60 كغم.

كمعالج مراهق، عليك الاستمرار في استعمال ويجوفي فقط إذا طرأ انخفاض بنسبة 5% على الأقل في الـ BMI بعد 12 أسبوعاً من العلاج بجرعة 2.4 ملغ أو الجرعة القصوى التي يمكن تحملها (انظر الفصل 3). استشر الطبيب قبل مواصلة العلاج.

## المجموعة العلاجية: أدوية تستعمل في السكري، نظائر الببتيد شبيهة الجلوكاجون-1 (GLP-1)

ويجوفي هو دواء لإنقاص الوزن والحفاظ على الوزن يحتوي على المادة الفعالة سيماجلوتايد. وهي تشبه الهرمون الطبيعي المعروف باسم ببتيد شبيه بالجلوكاجون-1 (GLP-1)، والذي يتم إفرازه من الأمعاء بعد تناول وجبة الطعام. وهو يعمل عن طريق التأثير على البروتينات المستهدفة (مستقبلات) في الدماغ، والتي تتحكم في الشهية، الأمر الذي يسبب الشعور بالامتلاء وتقليل الشعور بالجوع، وكذلك تقليل الرغبة الشديدة في تناول الطعام. سيساعدك هذا على تناول كميات أقل من الطعام ولإنقاص الوزن.

## 2. قبل استعمال الدواء

### يُمنع استعمال الدواء إذا:

- وجدت لديك حساسية (أرجي) للمادة الفعالة أو لأحد المركبات الأخرى التي يحتويها الدواء (انظر الفصل 6).

### تحذيرات خاصة متعلقة باستعمال الدواء

#### قبل العلاج بـ ويجوفي، أخبر الطبيب إذا:

تحدث إلى الطبيب، الصيدلي أو الممرضة قبل استعمال ويجوفي. لا يوصى باستعمال ويجوفي إذا كنت:

- تستعمل مستحضرات أخرى لإنقاص الوزن
- تعاني من السكري من النوع 1
- تعاني من انخفاض شديد في وظيفة الكلى
- تعاني من انخفاض شديد في وظيفة الكبد
- تعاني من قصور شديد في القلب
- تعاني من مرض العينين السكري (اعتلال الشبكية).

هناك خبرة قليلة مع ويجوفي لدى المتعالجين الذين:

- أعمارهم 75 سنة وما فوق
  - لديهم مشاكل في الكبد
  - لديهم مشكلة شديدة في المعدة أو الأمعاء والتي تؤدي إلى تأخير إفراغ المعدة (المسمى شلل المعدة)، أو إذا كنت تعاني من مرض معوي التهابي.
- الرجاء استشر الطبيب إذا كان أحد الشروط المذكورة أعلاه ينطبق عليك.

### • تجفاف

أثناء العلاج بـ ويجوفي، قد تعاني من حالات غثيان، تقيؤ أو إسهال. يمكن أن تسبب هذه الأعراض الجانبية التجفاف (فقدان السوائل). من المهم أن تشرب كمية كافية من السوائل لتجنب حدوث تجفاف. الأمر مهم بشكل خاص إذا كنت تعاني من مشاكل في الكلى. تحدث إلى الطبيب إذا كان لديك أي أسئلة أو مخاوف.

### • التهاب البنكرياس

إذا كنت تعاني من ألم شديد ومستمر في منطقة المعدة (انظر الفصل 4) - توجه إلى الطبيب على الفور لأن هذا قد يكون علامة على التهاب البنكرياس (التهاب البنكرياس الحاد).

### • أشخاص مصابون بالسكري من النوع 2

لا يمكن استعمال ويجوفي كبديل للإنسولين. يُمنع استعمال ويجوفي بالدمج مع أدوية أخرى تحتوي على ناهضات مستقبلات GLP-1 (مثل ليراجلوتايد، دولاجلوتايد، إكسيناتيد أو ليكسيسينايد).

### • مستوى سكر منخفض في الدم (نقص السكر في الدم)

قد يؤدي تناول السلفونيل يوريا أو الإنسولين مع ويجوفي إلى زيادة خطر ظهور مستويات منخفضة للسكر في الدم (نقص السكر في الدم). الرجاء مراجعة الفصل 4 للتعرف على العلامات التحذيرية لانخفاض مستويات السكر في الدم. قد يطلب منك الطبيب فحص مستويات السكر في الدم. ذلك سيساعد الطبيب على أن يقرر ما إذا كانت هناك حاجة لتغيير جرعة السلفونيل يوريا أو الإنسولين من أجل تقليل خطر حدوث انخفاض في مستوى السكر في الدم.

### • مرض العينين السكري (اعتلال الشبكية)

إذا كنت تعاني من مرض العينين السكري وتستعمل الإنسولين، قد يؤدي هذا الدواء إلى تفاقم في رؤيتك، وقد يتطلب الأمر علاجًا. قد يؤدي التحسن السريع في التحكم في مستويات السكر في الدم إلى تفاقم مرض العينين السكري

بشكل مؤقت. إذا كنت تعاني من مرض العينين السكري وتعايش مشاكل في العينين أثناء تناول هذا الدواء، تحدث مع الطبيب.

### الأطفال والمراهقين

لم يتم بحث سلامة ونجاعة ويجوفي لدى الأطفال دون عمر 12 سنة، ولا يوصى باستعمال الدواء في هذه الفئة العمرية.

### ردود فعل بين الأدوية

إذا كنت تتناول، أو إذا تناولت مؤخرًا، أدوية أخرى بما في ذلك الأدوية بدون وصفة طبية والمكملات الغذائية، أخبر الطبيب أو الصيدلي بذلك.

بشكل خاص أبلغ الطبيب أو الصيدلي إذا كنت تستعمل أدوية تحتوي على المركبات التالية:

- وارفارين أو الأدوية الشبيهة الأخرى التي يتم تناولها عن طريق الفم لتقليل تخثر الدم (مضادات التخثر الفموية). إذا بدأت علاجًا بوارفارين على سبيل المثال، أو أدوية مشابهة، قد يتطلب إجراء فحوصات دم متكررة لتحديد قدرة الدم على التخثر.

### الحمل والإرضاع

#### الحمل

يُمنع استعمال هذا الدواء أثناء الحمل لأنه لا يُعرف ما إذا كان قد يؤثر على جنينك. لذلك توصي النساء باستعمال وسائل منع الحمل أثناء استعمال هذا الدواء. إذا كنت ترغبين بالحمل، يجب التوقف عن استعمال الدواء شهرين مسبقًا على الأقل. إذا حملت أو كنت حاملًا، تعتقدين أنك حامل أو تخططين للحمل أثناء استعمال هذا الدواء، عليك التحدث مع الطبيب عن ذلك فورًا لأنه سيتوجب عليك التوقف عن العلاج.

#### الإرضاع

يُمنع استعمال هذا الدواء إذا كنت مرضعة، لأنه من غير المعروف فيما إذا كان ينتقل إلى حليب الأم.

### السياقة واستعمال الماكينات

من غير المتوقع أن يؤثر ويجوفي (أو يكون ذو تأثير ضئيل) على القدرة على السياقة واستعمال الماكينات. قد يشعر بعض المتعالجين بالدوار أثناء تناول ويجوفي، خاصة خلال الأشهر الأربعة الأولى من العلاج (انظر الفصل 4). إذا شعرت بالدوار، يجب عليك توخي الحذر أثناء السياقة أو استعمال الماكينات. إذا كنت بحاجة إلى مزيد من المعلومات، تحدث مع الطبيب، الصيدلي أو الممرضة.

### أشخاص مصابون بالسكري من النوع 2

إذا كنت تستعمل هذا الدواء بالدمج مع السلفونيل يوريا أو الإنسولين، فقد يتطور انخفاض في مستوى السكر في الدم (نقص السكر في الدم)، الأمر الذي قد يقلل من القدرة على التركيز. تجنب السياقة أو استعمال الماكينات إذا اختبرت أية علامات تدل على انخفاض مستوى السكر في الدم. انظر الفصل 2 "تحذيرات خاصة متعلقة باستعمال الدواء" للحصول على معلومات حول زيادة خطر انخفاض مستوى السكر في الدم والفصل 4 لمعرفة العلامات التحذيرية لانخفاض مستوى السكر في الدم. تحدث مع الطبيب للحصول على معلومات إضافية.

### معلومات مهمة عن قسم من مركبات الدواء

يحتوي هذا الدواء على أقل من 1 ميليومول من الصوديوم (23 ملغ) لكل جرعة، أي هو فعليًا "خالٍ من الصوديوم".

### 3. كيف تستعمل الدواء؟

يجب استعمال الدواء دائمًا حسب تعليمات الطبيب. يجب عليك الفحص مع الطبيب أو الصيدلي إذا لم تكن متأكدًا فيما يتعلق بالجرعة وبطريقة العلاج بالدواء. الجرعة وطريقة العلاج سيحددهما الطبيب، فقط الجرعة المثبتة عادة هي:

#### البالغون

- الجرعة الموصى بها هي 2.4 ملغ مرة واحدة في الأسبوع.
- سيبدأ العلاج بجرعة منخفضة، والتي سيتم رفعها تدريجيًا خلال 16 أسبوعًا من العلاج.
- عندما تبدأ باستعمال ويجوفي لأول مرة، الجرعة الابتدائية هي 0.25 ملغ مرة واحدة في الأسبوع.
- سيرشدك الطبيب برفع الجرعة تدريجيًا كل 4 أسابيع حتى تصل إلى الجرعة الموصى بها وهي 2.4 ملغ مرة واحدة في الأسبوع.
- بمجرد أن تصل إلى الجرعة الموصى بها وهي 2.4 ملغ، يمنع الاستمرار في زيادة هذه الجرعة.
- إذا شعرت بالانزعاج الشديد من حالات غثيان أو تقيؤ، تحدث مع الطبيب حول تأجيل رفع الجرعة أو خفضها إلى الجرعة السابقة حتى يطرأ تحسن على الأعراض.

عادةً سيتم ارشادك بالتصرف وفق الجدول أدناه

أسبوع العلاج	الجرعة الأسبوعية
أسبوع 1-4	0.25 ملغ
أسبوع 5-8	0.5 ملغ
أسبوع 9-12	1 ملغ
أسبوع 13-16	1.7 ملغ
أسبوع 17	2.4 ملغ

سيقوم الطبيب بتقييم العلاج بشكل منتظم.

المراهقون (ما فوق عمر 12 سنة)

بالنسبة للمراهقين، يجب تطبيق نفس جدول رفع الجرعة كما على البالغين (انظر الجدول أعلاه للبالغين). يجب رفع الجرعة حتى تصل إلى 2.4 ملغ (جرعة الصيانة) أو حتى بلوغ الجرعة القصوى التي يمكن تحملها، لا يوصى بجرعة أسبوعية أعلى من 2.4 ملغ.

**أشخاص مصابون بالسكري من النوع 2**

أبلغ الطبيب إذا كنت تعاني من مرض السكري من النوع 2. قد يقوم الطبيب بملاءمة جرعة الأدوية لعلاج السكري وذلك لمنع ظهور انخفاض في مستوى السكر في الدم.

**يُمنع تجاوز الجرعة الموصى به.**

**طريقة تناول**

- يُعطى ويجوفي كحقنة تحت الجلد (حقن تحت الجلد). يُمنع الحقن في الوريد أو العضل.
- أفضل الأماكن للإعطاء بالحقن هي المنطقة الأمامية من أعلى الذراع، أعلى الرجل أو البطن.
- قبل استعمال القلم لأول مرة، سيوضح لك الطبيب، الصيدلي أو الممرضة كيفية استعماله.

تعليمات مفصلة حول كيفية استعمال القلم تظهر في الجانب الآخر من هذه النشرة.

**متى يجب استعمال ويجوفي**

- عليك استعمال هذا الدواء مرة واحدة في الأسبوع، وإذا أمكن، في نفس اليوم من كل أسبوع.
- يمكنك حقن نفسك في أي وقت خلال اليوم - دون علاقة بوجبات الطعام.

إذا لزم الأمر، يمكنك تغيير يوم الحقن الأسبوعي لهذا الدواء طالما مضت ثلاثة أيام على الأقل منذ آخر حقنة. بعد اختيار يوم جديد للحقن الأسبوعي، استمر في الحقن مرة واحدة في الأسبوع.

**إذا قمت بحقن جرعة أعلى بالخطأ**

تحدث إلى الطبيب على الفور. من الجائز أن تعاني من أعراض جانبية مثل حالات من الغثيان، تقيؤ أو الإسهال، والتي قد تسبب التجفاف (فقدان السوائل). إذا تناولت جرعة مفرطة أو إذا قام طفلك بحقن أو ابتلاع كمية من الدواء عن طريق الخطأ فتوجه فوراً إلى الطبيب أو إلى غرفة الطوارئ في المستشفى، وأحضر علبة الدواء معك.

**إذا نسيت حقن الدواء في الوقت المحدد**

إذا نسيت أن تحقن جرعة واحدة في الوقت المحدد و:

- مضت خمسة أيام أو أقل منذ الموعد الذي كان من المفترض أن تستعمل فيه ويجوفي، استعمله فوراً عندما تتذكر. ثم احقن الجرعة التالية كالمعتاد في اليوم المخطط له.
  - مضت أكثر من خمسة أيام منذ الموعد الذي كان من المفترض أن تستعمل فيه ويجوفي، تجاوز الجرعة التي تم تفويتها. وبعد ذلك احقن الجرعة التالية كالمعتاد في اليوم المخطط له.
- يُمنع حقن جرعة مضاعفة لتعويض الجرعة المنسية.  
يجب الاستمرار في العلاج حسب توصية الطبيب.

**إذا توقفت عن حقن الدواء**

يُمنع التوقف عن استعمال هذا الدواء دون التحدث مع الطبيب.

يُمنع تناول الأدوية في الظلام! تحقق من الملصق على عبوة الدواء ومن الجرعة الدوائية في كل مرة تتناول فيها دواء. ضع النظارات الطبية إذا كنت بحاجة إليها. إذا كانت لديك أسئلة إضافية بالنسبة إلى استعمال الدواء فاستشر الطبيب أو الصيدلي.

#### 4. الأعراض الجانبية

كجميع الأدوية، قد يسبب استعمال ويجوفي أعراضًا جانبية لدى قسم من المستخدمين. لا تندهش عند قراءة قائمة الأعراض الجانبية. من المحتمل ألا تعاني من أيٍّ منها.

##### أعراض جانبية خطيرة

شائعة (قد تظهر لدى حتى مستعمل واحد من بين 10)

- مضاعفات مرض العينين السكري (اعتلال الشبكية السكري). إذا كنت تعاني من السكري، عليك أن تخبر الطبيب إذا كنت تعيش مشاكل في العينين، مثل تغيرات في الرؤية، أثناء العلاج بهذا الدواء.

غير شائعة (قد تظهر لدى حتى مستعمل واحد من بين 100)

- التهاب البنكرياس (التهاب البنكرياس الحاد). قد تشمل علامات التهاب البنكرياس ألمًا شديدًا ومطولًا في البطن، قد ينتقل الألم إلى الظهر. عليك التوجه إلى الطبيب على الفور إذا عايشت هذه الأعراض.

نادرة (قد تظهر لدى حتى مستعمل واحد من بين 1000)

- ردود فعل تحسسية شديدة (ردود فعل تأقية، وذمة وعائية). عليك التوجه لطلب المساعدة الطبية الفورية وإعلام الطبيب على الفور إذا اختبرت أعراضًا مثل صعوبة التنفس، انتفاخ، الشعور بدوار، نظم قلب سريع، تعرّق وفقدان الوعي أو انتفاخ سريع تحت الجلد في مناطق مثل الوجه، الحنجرة، الذراعين والرجلين، والتي يمكن أن تكون مهددة للحياة إذا كان الانتفاخ في الحنجرة يسد مجرى الهواء.

شيوع غير معروف (لا يمكن تقدير الشيوع من المعطيات المتوفرة)

- انسداد الأمعاء. شكل حاد من الإمساك مع أعراض إضافية مثل ألم البطن، انتفاخ، حالات تقيؤ وما إلى ذلك.

##### أعراض جانبية إضافية

أعراض جانبية شائعة جدًا (قد تظهر لدى أكثر من مستعمل واحد من بين 10)

- صداع
  - حالات غثيان
  - حالات تقيؤ
  - إسهال
  - إمساك
  - وجع بطن
  - الشعور بالضعف أو الإرهاق
- تلاحظ هذه الأعراض بشكل رئيسي خلال رفع الجرعة وعادة ما تزول مع مرور الوقت.

أعراض جانبية شائعة (قد تظهر لدى حتى مستعمل واحد من بين 10)

- الشعور بالدوار
- انزعاج في المعدة أو صعوبات الهضم
- تجشؤات
- غازات في البطن
- انتفاخ في البطن
- التهاب في المعدة (Gastritis) - العلامات تشمل ألم المعدة، حالات غثيان أو تقيؤ
- ارتجاع أو حرقان - يُسمى أيضًا "مرض الارتجاع المعدي-المريني"
- حصى المرارة
- تساقط الشعر
- ردود فعل في مكان الحقن
- تغيير في طعم الطعام أو المشروبات
- انخفاض مستوى السكر في الدم (نقص السكر في الدم) لدى مرضى السكري من النوع 2.

يمكن أن تظهر العلامات التحذيرية لانخفاض مستوى السكر في الدم بشكل مفاجئ. يمكن أن تشمل: عرق بارد، جلد بارد وشاحب، صداع، نظم قلب سريع، حالات غثيان أو جوع شديد، تغيرات في الرؤية، الشعور بالنعاس أو الضعف، الشعور بالعصبية، القلق أو الارتباك، صعوبة التركيز أو ارتجاف. سيخبرك الطبيب بكيفية علاج انخفاض مستوى السكر في الدم وماذا تفعل إذا لاحظت هذه العلامات التحذيرية. قد تكون أكثر عرضة لتطوير انخفاض مستوى السكر في الدم إذا كنت تتناول أيضا سلفونيل يوريا أو الإنسولين. من الجائز أن يقوم الطبيب بخفض جرعة هذه الأدوية قليل أن تبدأ باستعمال هذا الدواء.

#### أعراض جانبية غير شائعة (قد تظهر لدى حتى مستعمل واحد من بين 100)

- ضغط دم منخفض
- الشعور بالدوخة أو الدوار عند الانتقال لوضعية الوقوف أو الجلوس بسبب انخفاض ضغط الدم
- نظم قلب سريع
- ارتفاع في إنزيمات البنكرياس (مثل الليپاز والأميلاز) التي لوحظت في فحوص الدم
- تأخر في تفريغ المعدة.

إذا ظهر عرض جانبي، إذا تفاقم أحد الأعراض الجانبية أو إذا عانيت من عرض جانبي غير مذكور في النشرة، عليك استشارة الطبيب.

#### التبليغ عن أعراض جانبية

من الممكن تبليغ وزارة الصحة عن أعراض جانبية من خلال الضغط على الرابط "التبليغ عن أعراض جانبية نتيجة لعلاج دوائي" الموجود على الصفحة الرئيسية في موقع وزارة الصحة ([www.health.gov.il](http://www.health.gov.il)) الذي يحوّل إلى استمارة عبر الإنترنت للتبليغ عن الأعراض الجانبية، أو عبر دخول الرابط: <https://sideeffects.health.gov.il>

#### 5. كيف يخزن الدواء؟

- تجنّب التسمّم! يجب حفظ هذا الدواء وكلّ دواء آخر في مكان مغلق بعيدًا عن متناول أيدي ومجال رؤية الأولاد و/أو الأطفال، وهكذا تتجنّب التسمّم. لا تسبّب التقبؤ بدون تعليمات صريحة من الطبيب.
- يُمنع استعمال الدواء بعد تاريخ انتهاء الصلاحية (exp. date) الظاهر على ملصق القلم والعبوة. تاريخ انتهاء الصلاحية ينسب إلى اليوم الأخير من نفس الشهر.

#### شروط التخزين

##### قبل الفتح

يجب التخزين في الثلاجة (2°C–8°C). يُمنع التجميد. يجب حفظه بعيدًا من جسم التبريد.

##### بعد الفتح

- يمكنك حفظ القلم لمدة 6 أسابيع بحيث يكون مخزنًا في درجة حرارة تحت 30°C أو في الثلاجة (2°C–8°C) بعيدًا عن جسم التبريد. يُمنع تجميد ويجوفي ويُمنع استعماله إذا كان قد تم تجميده.
- عندما لا تقوم باستعمال القلم، احتفظ بالقلم مغلقًا بالغطاء لحمايته من الضوء.

يُمنع استعمال هذا الدواء إذا لاحظت أن المحلول غير رائق وعديم اللون.

يُمنع إلقاء الأدوية في المجاري أو في سلّة المهملات في البيت. اسأل الصيدلي بالنسبة إلى كيفية التخلص من أدوية التي لم تعد ضمن الاستعمال. إنّ ذلك سيساعد في الحفاظ على البيئة.

#### 6. معلومات إضافية

بالإضافة إلى المركب الفعال، يحتوي الدواء، أيضًا:

Propylene glycol, phenol, disodium phosphate dihydrate, hydrochloric acid, sodium hydroxide (for pH adjustment) and water for injections.

#### كيف يبدو الدواء وماذا تحوي العبوة:

ويجوفي 0.25 ملغ: يحتوي كل قلم جاهز للاستعمال على 1 ملغ سيمابولوتايد في 1.5 ملل  
ويجوفي 0.5 ملغ: يحتوي كل قلم جاهز للاستعمال على 2 ملغ سيمابولوتايد في 1.5 ملل

ويجوفي 1 ملغ: يحتوي كل قلم جاهز للاستعمال على 4 ملغ سيمابولوتايد في 3 ملل  
ويجوفي 1.7 ملغ: يحتوي كل قلم جاهز للاستعمال على 6.8 ملغ سيمابولوتايد في 3 ملل  
ويجوفي 2.4 ملغ: يحتوي كل قلم جاهز للاستعمال على 9.6 ملغ سيمابولوتايد في 3 ملل

ويجوفي هو محلول للحقن رائق وعديم اللون ضمن قلم جاهز للاستعمال.  
يحتوي كل قلم جاهز للاستعمال على 4 جرعات.

يتوفر ويجوفي 0.25، 0.5، 1، 1.7 و- 2.4 ملغ محلول للحقن ضمن قلم جاهز للاستعمال من نوع FlexTouch في  
حجم العبوة التالي:  
1 قلم جاهز للاستعمال و- 4 إبر أحادية الاستعمال من نوع NovoFine Plus.

**اسم صاحب التسجيل وعنوانه:**

نوفو نورديسك م.ض.  
شارع عتير يدع 1  
كفار سابا 4464301

**اسم المنتج وعنوانه:**

نوفو نورديسك أي.إس.،  
نوفو ألي، دي. كيي-2880 باجسفيرد،  
دنمارك

تم تحريرها في نيسان 2024.

رقم تسجيل الدواء في سجل الأدوية الرسمي في وزارة الصحة:

ويجوفي 0.25 ملغ: 172-70-37485

ويجوفي 0.5 ملغ: 172-71-37486

ويجوفي 1 ملغ: 172-72-37487

ويجوفي 1.7 ملغ: 172-73-37488

ويجوفي 2.4 ملغ: 172-74-37489

لتبسيط قراءة هذه النشرة وتسهيلها، ورد النص بصيغة المذكّر. مع هذا فالدواء معدّ لكلا الجنسين.

## تعليمات حول كيفية استعمال ويجوفي

قبل البدء باستعمال قلم ويجوفي من نوع FlexTouch مرة في الأسبوع، اقرأ دائماً هذه التعليمات بتمعن وتحديث مع الطبيب، الممرضة أو الصيدلي حول كيفية حقن ويجوفي بصورة صحيحة.

قلم ويجوفي هو قلم مع منتهي للجرعات، الذي يحتوي على أربع جرعات من ويجوفي التي وصفت لك، الملازمة للاستعمال أربع مرات بوتيرة مرة واحدة في الأسبوع.

لمتابعة عدد الحقن التي استعملتها وعدد الجرعات المتبقية في القلم، يرجى استعمال الجدول في الجزء الداخلي لعبية الكرتون.

ويجوفي متوفر في خمسة أقلام مختلفة، كل قلم يحتوي على أحد المقادير الدوائية من سيماجلوتايد المذكورة أدناه:

0.25 ملغ 0.5 ملغ 1 ملغ 1.7 ملغ 2.4 ملغ

يجب البدء دائماً بفحص ملصق القلم للتأكد من احتوائه على الجرعة الدوائية من ويجوفي التي وصفت لك.

القلم معد للاستعمال مع إبر أحادية الاستعمال 30G، 31G و- 32G بطول حتى 8 ملم.

تحتوي العبوة على:

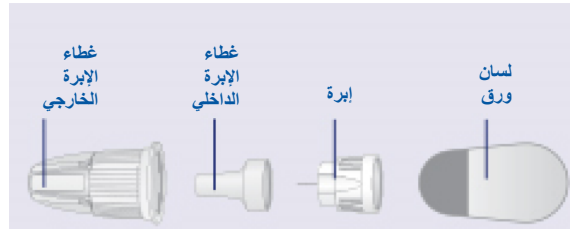
- قلم ويجوفي
- 4 إبر من نوع NovoFine Plus
- نشرة للمستهلك

## قلم ويجوفي من نوع FlexTouch (مثال)

**نلفت انتباهك:** قد يكون القلم مختلفاً في حجمه وقد يكون ملصق القلم مختلفاً في لونه مقارنةً بالمثال الموضح في الرسوم التوضيحية. تنطبق هذه التعليمات على جميع أقلام ويجوفي من نوع FlexTouch.

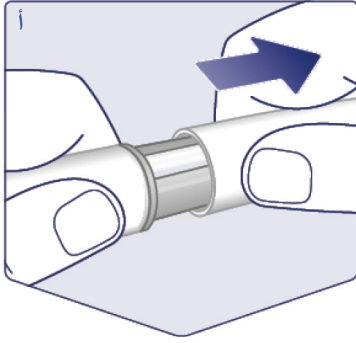


## إبرة من نوع NovoFine Plus (مثال)





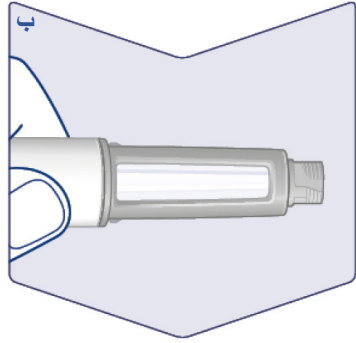
## 1 جَهْز القلم مع إبرة جديدة



تحقق من الاسم والجرعة الدوائية للقلم للتأكد من احتوائه على الجرعة من ويجوفي التي وصفت من أجلك.

انزع غطاء القلم.

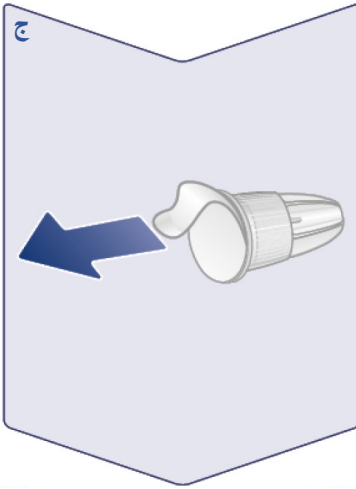
(انظر الرسم التوضيحي أ).



تحقق من أن المحلول في القلم صافياً وعتيم اللون.

انظر عبر نافذة القلم. إذا كان ويجوفي يبدو عكراً أو ذا لون، يُمنع استعمال القلم.

(انظر الرسم التوضيحي ب).

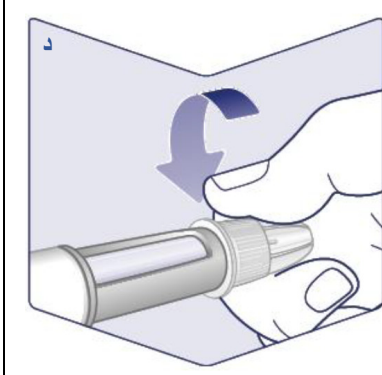


يجب دائماً استعمال إبرة جديدة لكل حقنة.

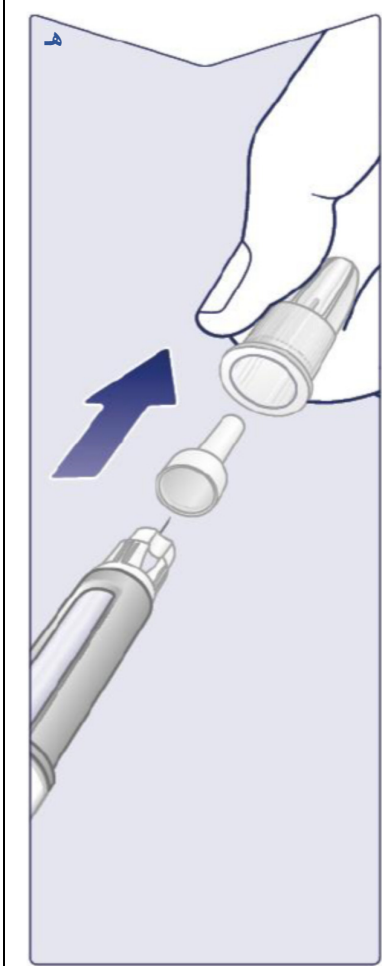
خذ إبرة جديدة عندما تكون جاهزاً للحقن. افحص لسان الورق وغطاء الإبرة الخارجي تحسباً لوجود أضرار قد تؤثر على التعقيم. إذا لوحظ أي ضرر، استعمل إبرة جديدة.

انزع لسان الورق.

(انظر الرسم التوضيحي ج).



قم بتوصيل الإبرة للقلم بالضغط. قم بلولبتها حتى يتم تثبيتها بالقلم.  
(انظر الرسم التوضيحي د).



الإبرة مغطاة بغطاءين. يجب عليك إزالة كلا الغطاءين. إذا نسيت إزالة كلا الغطاءين، لن تحقن ويجوئي على الإطلاق.  
انزع غطاء الإبرة الخارجي واحفظه لوقت لاحق. ستحتاج إليه لإزالة الإبرة بأمان من القلم بعد الحقن.  
انزع غطاء الإبرة الداخلي وتخلص منه. قد تظهر قطرة من ويجوئي في طرف الإبرة. لا يزال يتعين عليك فحص تدفق ويجوئي إذا كنت تستعمل قلمًا جديدًا لأول مرة. راجع "افحص التدفق في كل قلم جديد".  
لا تستعمل إبرة مثنية أو تالفة. لمزيد من المعلومات حول العناية بالإبرة، انظر "حول الإبر" في سياق هذه التعليمات.  
(انظر الرسم التوضيحي ه).

## افحص التدفق في كل قلم جديد



إذا كان قلم ويجوفي قيد الاستعمال بالفعل، انتقل إلى الخطوة "2 حدد الجرعة".

يجب فحص تدفق ويجوفي فقط قبل الحقن الأول في كل قلم جديد.

قم بتدوير منتهي الجرعة إلى أن ترى مؤشر فحص التدفق ( — •• ).

(انظر الرسم التوضيحي و).



تأكد من أن مؤشر فحص التدفق مستقيمًا مع مؤشر الجرعة.

(انظر الرسم التوضيحي ز).

## افحص التدفق

أمسك القلم حيث تكون الإبرة باتجاه الأعلى.

اضغط وأمسك زر الحقن إلى أن يعود عدّاد الجرعات إلى 0. إذا لم يكن العدّاد مستقيمًا بخط واحد مع مؤشر الجرعة.

من المفروض أن تظهر قطرة من ويجوفي في طرف الإبرة. هذه القطرة تشير إلى أن القلم جاهز للاستعمال.

إذا لم تظهر قطرة، افحص التدفق مرة أخرى. يجب القيام بذلك مرتين فقط.

إذا ما زال لا توجد قطرة، استبدل الإبرة وافحص التدفق مرة واحدة إضافية.

إذا لم تظهر قطرة من ويجوفي بعد، يُمنع استعمال القلم.

(انظر الرسم التوضيحي ح).



## 2 حدد الجرعة

قم بتدوير منتهي الجرعة إلى أن يتوقف عدّاد الجرعات ويظهر الجرعة الذي وُصفت لك.

(الرسم التوضيحي ط).



سيرشذك الخط المنقطع (ي) في عدّاد الجرعات إلى الجرعة الخاصة بك.

يصدر منتهي الجرعة نقرات مختلفة عند تدويره للأمام، للخلف أو عندما يتجاوز الجرعة الخاصة بك. سوف تسمع نقرة في كل مرة تقوم فيها بتدوير منتهي الجرعة. يُمنع تحديد الجرعة بواسطة عد النقرات.

(انظر الرسم التوضيحي ي).



عندما تماذجي الجرعة التي وُصفت لك بخط واحد مع مؤشر الجرعة، تكون قد اخترت جرعتك. في هذا الرسم التوضيحي، عرضت الجرعة 0.25 ملغ كمثال.

إذا توقف عداد الجرعات قبل أن تصل إلى الجرعة التي وُصفت لك، انظر البند "هل هناك ما يكفي من ويجوفي؟" في سياق هذه التعليمات.

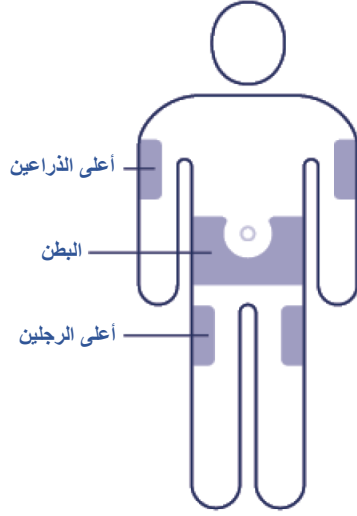
(انظر الرسم التوضيحي ي أ).



### اختر مكان الحقن

اختر أعلى الذراعين، أعلى الرجلين أو البطن (حافظ على مسافة 5 سم من السرة).

يمكنك الحقن في نفس منطقة الجسم كل أسبوع، لكن احرص على عدم الحقن نفس المكان الذي استعملته آخر مرة.

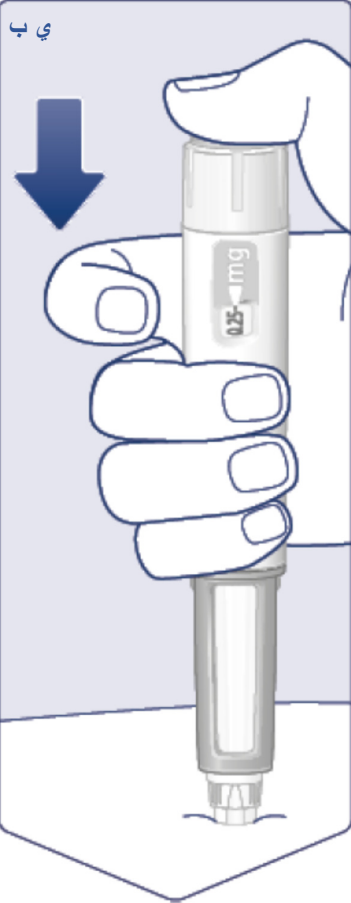


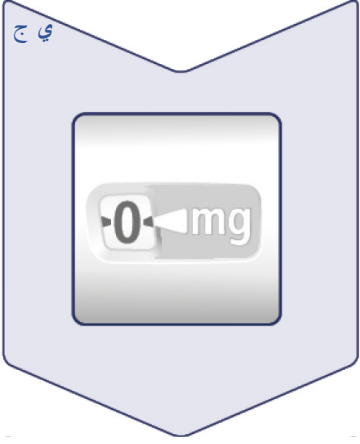
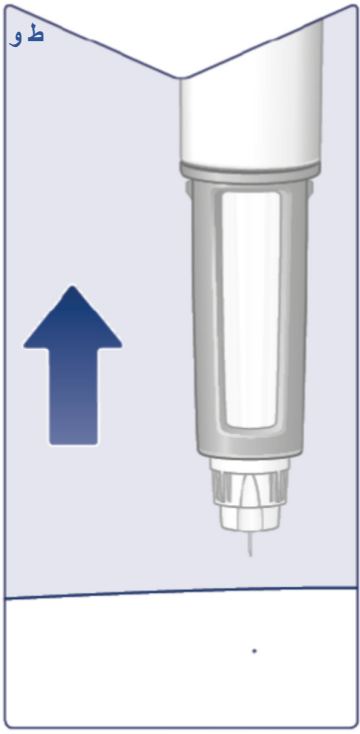
### 3 احقن الجرعة

أدخل الإبرة في الجلد.

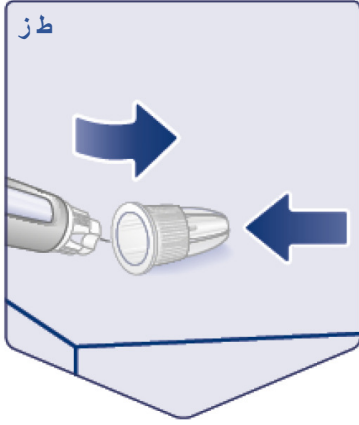
تأكد من أنه يمكنك رؤية عداد الجرعات. لا تغطه بأصابعك. قد يتشوش ذلك على عملية الحقن.

(انظر الشكل ي ب).



<p>ي ج</p>  <p>ي د</p> <p>عد ببطء 1-2-3-4-5-6</p>	<p>اضغط على زر الحقن وأبقه مضغوطاً إلى أن يُبيّن عداد الجرعات 0. (انظر الرسم التوضيحي ي ج).</p> <p>استمر في الضغط على زر الحقن عندما تكون الإبرة في الجلد وعد ببطء حتى 6. يجب أن يحاذي الـ 0 بخط واحد مع مؤشر الجرعة. قد تسمع أو تشعر بنقرة عندما يعود عداد الجرعات إلى 0. (انظر الرسم التوضيحي ي د).</p>
<p>ط و</p> 	<p>أخرج الإبرة من الجلد. إذا أخرجت الإبرة في وقت أبكر مما ينبغي، قد يخرج تدفق من وبقوفي من طرف الإبرة ولا يتم حقن الجرعة الكاملة.</p> <p>إذا ظهر دم في مكان الحقن، اضغط على المنطقة بلطف لوقف النزيف.</p> <p>قد ترى قطرة من وبقوفي عند طرف الإبرة بعد الحقن. هذه ظاهرة طبيعية التي لا تؤثر على الجرعة. (انظر الرسم التوضيحي ط و).</p>

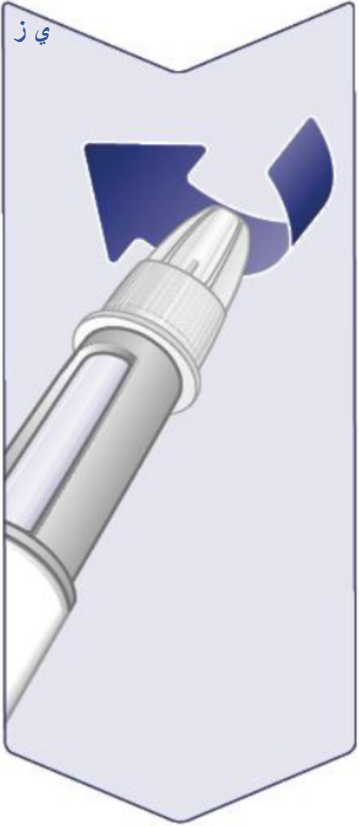
#### 4 بعد الحقن



أدخل طرف الإبرة لداخل غطاء الإبرة الخارجي على سطح مستوي، دون لمس الإبرة أو غطاء الإبرة الخارجي.

في لحظة تغطية الإبرة، ادفع بحذر غطاء الإبرة الخارجي حتى يتم تغطية الإبرة بالكامل.

(انظر الرسم التوضيحي ط ز).



افصل الإبرة من مكانها عن طريق لولبتها وقم برميها بحذر وفقا لتعليمات الطبيب، الممرضة، الصيدلي أو السلطات المحلية.

لا تحاول أبداً إعادة غطاء الإبرة الداخلي إلى الإبرة. قد يتم وخزك بالإبرة.

يجب التخلص دائماً من الإبرة فوراً بعد كل حقنة لتجنب انسداد الإبر، نقل العدوى، تلوث وإعطاء جرعة غير دقيقة. لا تقم أبداً بتخزين القلم عندما تكون الإبرة متصلة به.

(انظر الرسم التوضيحي ي ز).



	<p>أغلق القلم بالغطاء بعد كل استعمال لحماية ويجوئي من الضوء.  (انظر الرسم التوضيحي ي ح).</p>
	<p>عندما يكون القلم فارغًا، تخلص منه دون أن يكون متصلًا بإبرة وفقًا لإرشادات الطبيب، الممرضة، الصيدلي أو السلطات المحلية.  يمكن التخلص من غطاء القلم وعبوة الكرتون الفارغة في النفايات المنزلية.</p>
<p><b>حول الإبر</b></p>	
	<p><b>كيفية تشخيص إبرة مسدودة أو تالفة</b></p> <ul style="list-style-type: none"> <li>• إذا لم يظهر 0 في عداد الجرعات بعد ضغطة مستمرة على زر الحقن، فربما تكون قد استعملت إبرة مسدودة أو تالفة.</li> <li>• في هذه الحالة، لم تتلق ويجوئي على الإطلاق - على الرغم من أن عداد الجرعات تحرك من الجرعة الأصلية التي حددتها.</li> </ul> <p><b>كيفية التعامل مع إبرة مسدودة</b></p> <ul style="list-style-type: none"> <li>• قم بتغيير الإبرة حسب التعليمات الواردة في "1 جهز القلم مع إبرة جديدة" ثم انتقل إلى "2 حدد الجرعة".</li> </ul>

## الاعتناء بالقلم

يجب استعمال القلم بحذر. قد يؤدي الاستعمال غير الحذر أو غير الصحيح إلى إعطاء جرعة غير دقيقة. في هذه الحالة، قد لا تحصل على التأثير المخصص من ويجوفي.

- انظر الفصل 5 من هذه النشرة لقراءة شروط تخزين القلم بتمعن.
- يُمنع حقن ويجوفي الذي تعرض لأشعة الشمس المباشرة.
- يُمنع تعرض ويجوفي للصقيع ويُمنع أبدًا حقن ويجوفي الذي تم تجميده. يجب التخلص من القلم.
- يُمنع إسقاط القلم أو يُمنع ضربه على الأسطح الصلبة.
- يُمنع محاولة إعادة ملء القلم من جديد. عندما يكون القلم فارغًا، يجب التخلص منه.
- يُمنع محاولة إصلاح القلم أو تفكيكه.
- يُمنع تعرض القلم للغيبار، للأوساخ أو السوائل.
- يُمنع غسل القلم، غمسه أو تزييته. إذا دعت الحاجة، يجب تنظيفه بمادة تنظيف خفيفة على قطعة قماش رطبة.

هل هناك ما يكفي من ويجوفي؟

إذا توقف عداد الجرعات قبل أن تصل إلى الجرعة التي وصفت لك، لم يتبق كمية كافية من ويجوفي لجرعة كاملة. تخلص من القلم واستعمل قلم ويجوفي جديد.



## معلومات مهمة ⚠

- يجب حقن جرعة واحدة من ويجوفي مرة واحدة في الأسبوع. إذا كنت لا تستعمل ويجوفي كما وُصف، قد لا تحصل على التأثير المخصص من هذا الدواء.
- إذا كنت تستعمل أكثر من نوع واحد من الأدوية التي تُعطى بالحقن، مهم جدًا التحقق من الاسم والجرعة الدوائية المدونة على ملصق القلم قبل الاستعمال.
- يُمنع استعمال هذا القلم دون مساعدة إذا كنت تعاني من خلل في الرؤية ولا يمكنك متابعة هذه التعليمات. يجب أن تحصل على مساعدة من شخص يتمتع برؤية جيدة وخضع لإرشاد لاستعمال قلم ويجوفي.
- يجب دائمًا حفظ القلم والإبر بعيدًا عن مجال رؤية ومتناول أيدي الآخرين، وخاصة الأطفال.
- لا تشارك القلم أو الإبر مع أشخاص آخرين، أبدًا.
- الإبر معدة للاستعمال لمرة واحدة فقط. يُمنع أبدًا معاودة استعمال الإبر لأن هذا قد يتسبب في انسداد الإبر، نقل عدوى، تلوث وإعطاء جرعة غير دقيقة.
- يجب على المُعالجين توخي الحذر الشديد عند التعامل مع الإبر المستعملة لتجنب الإصابات الناجمة عن الوخز بالإبر والتلوث.