

שם התרופה צורתה וחוזקה

סימפוניTM, מזרק מוכן לשימוש/מזרק עט אוטומטי,

50 מ"ג ב-0.5 מ"ל

סימפוניTM, מזרק מוכן לשימוש/מזרק עט אוטומטי,

100 מ"ג ב-1.0 מ"ל

תמיסה להזרקה

החומר הפעיל וריכוזו

Golimumab 50 mg/0.5 ml

גולימומב 50 מ"ג/0.5 מ"ל

חומרים בלתי פעילים ואלרגניים בתכשיר – ראה סעיף "מידע חשוב על חלק מהמרכיבים של התרופה" וכן סעיף 6 "מידע נוסף".

קרא בעיון את העלון עד סופו בטרם תשתמש בתרופה. עלון זה מכיל מידע תמציתי על התרופה. אם יש לך שאלות נוספות, פנה אל הרופא או אל הרוקח.

תרופה זו נרשמה לטיפול במחלתך. אל תעביר אותה לאחרים. היא עלולה להזיק להם אפילו אם נראה לך כי מחלתם דומה.

בנוסף לעלון, לתכשיר סימפוני קיים כרטיס מידע בטיחותי למטופל. כרטיס זה מכיל מידע בטיחותי חשוב, שעליך לדעת לפני התחלת הטיפול ובמהלך הטיפול בסימפוני ולפעול על פיו. יש לעיין בכרטיס המידע הבטיחותי למטופל ובעלון לצרכן בטרם תחילת השימוש בתכשיר. יש לשמור את הכרטיס לעיון נוסף במידת הצורך.

1. למה מיועדת התרופה?

דלקת מפרקים שגרונת:

סימפוני, בשילוב עם מתוטרקסאט, מיועדת לטיפול בדלקת מפרקים שגרונת פעילה, בדרגת חומרה בינונית עד חמורה במטופלים מבוגרים, כאשר התגובה לטיפול בתרופות הנוגדות פעילות ריאומטית (DMARD) כולל מתוטרקסאט לא הייתה מספקת.

דלקת מפרקים אידיופטית של גיל הילדות:

**דלקת מפרקים אידיופטית פוליארתיקולרית של גיל הילדות
(Polyarticular juvenile idiopathic arthritis [pJIA]):**

סימפוני, בשילוב עם מתוטרקסאט מיועדת לטיפול בדלקת מפרקים אידיופטית פוליארתיקולרית של גיל הילדות בילדים השוקלים לפחות 40 ק"ג, שלא הגיבו בצורה מספקת לטיפול קודם במתוטרקסאט. סימפוני 100 מ"ג אינה מומלצת בילדים מתחת לגיל 18.

דלקת מפרקים ספחתית:

סימפוני כטיפול יחיד או בשילוב עם מתוטרקסאט, מיועדת לטיפול בדלקת מפרקים ספחתית, פעילה ומתקדמת, במטופלים מבוגרים, כאשר התגובה לטיפול בתרופות הנוגדות פעילות ריאומטית (DMARD) לא הייתה מספקת.

דלקת חוליות מקשחת (Ankylosing spondylitis):

סימפוני מיועדת לטיפול בדלקת חוליות מקשחת פעילה וחמורה במטופלים מבוגרים שלא הגיבו בצורה מספקת לטיפול קונבנציונאלי.

דלקת חוליות מקשחת ללא עדויות רדיוגרפיות

(Non-radiographic axial spondyloarthritis [nr-Axial SpA])

סימפוני מיועדת לטיפול בדלקת חוליות מקשחת ללא עדויות רדיוגרפיות פעילה וחמורה במטופלים מבוגרים, עם סימנים אובייקטיביים של דלקת כפי שבאו לידי ביטוי ברמות מוגברות של חלבון C ריאקטיבי (CRP) ו/או עדויות בהדמיה בתהודה מגנטית (MRI), אשר הייתה להם תגובה בלתי מספקת או שלא יכלו לסבול נוגדי דלקת שאינם סטרואידים (NSAIDs).

דלקת כיבית של המעי הגס (Ulcerative colitis):

סימפוני מיועדת לטיפול בדלקת כיבית של המעי הגס פעילה בדרגת חמורה בינונית עד חמורה במטופלים מבוגרים שלא הגיבו בצורה מספקת לטיפול קונבנציונאלי הכולל קורטיקוסטרואידים, 6 מרקפתופורין (6-MP) או אזאתיופריין (AZA) או שאינם יכולים לסבול או שיש להם התוויות נגד רפואיות לטיפולים אלה.

קבוצה תרפויטית: חוסמי TNF.

סימפוני מכילה את החומר הפעיל הנקרא גולימומב. סימפוני שייכת לקבוצת תרופות הנקראת חוסמי TNF.

סימפוני פועלת דרך חסימת חלבון הנקרא TNF- α (tumour necrosis factor alpha). חלבון זה מעורב בתהליכים דלקתיים בגוף וחסמתו יכולה להפחית את הדלקת בגוף.

2. לפני השימוש בתרופה

אין להשתמש בתרופה אם:

- אתה רגיש (אלרגי) לחומר הפעיל גולימומב או לכל אחד מהמרכיבים הנוספים אשר מכילה התרופה. לרשימת המרכיבים הנוספים, ראה סעיף 6 "מידע נוסף".
 - אתה סובל משחפת או מכל זיהום חמור אחר.
 - אתה סובל מאי ספיקת לב בינונית או חמורה.
- אם אינך בטוח אם אחד מהמצבים לעיל חל עליך, שוחח עם הרופא, הרוקח או האחיות לפני השימוש בסימפוני.

אזהרות מיוחדות הנוגעות לשימוש בתרופה

לפני הטיפול בסימפוני, ספר לרופא אם הנך סובל מהמצבים הבאים:

זיהומים

ספר לרופא מיד, אם אתה כבר סובל מתסמינים כלשהם של זיהום או אם הם מופיעים במהלך הטיפול בסימפוני או לאחריו. תסמיני זיהום כוללים חום, שיעול, קוצר נשימה, תסמינים דמויי שפעת,

- שלשול, פצעים, בעיות בשיניים או תחושת צריבה בזמן מתן שתן.
- בזמן השימוש בסימפוני, אתה עלול ללקות בזיהומים ביתר קלות.
- הזיהומים עלולים להתקדם מהר יותר ולהיות חמורים יותר. בנוסף, זיהומים קודמים עלולים להופיע מחדש.

שחפת

- ספר לרופאך מיד אם מופיעים תסמינים של שחפת במהלך הטיפול או לאחריו.
- תסמיני שחפת כוללים: שיעול מתמשך, ירידה במשקל, עייפות, חום או הזעות לילה.
- מקרי שחפת דווחו במטופלים שטופלו בסימפוני, במקרים נדירים אף בחולים שטופלו בתרופות לשחפת. הרופא יבדוק אותך כדי לראות אם יש לך שחפת. הרופא יתעד את תוצאות המבחן ב"כרטיס מידע למטופל" שברשותך.
- חשוב מאוד שתאמר לרופאך אם סבלת אי-פעם משחפת, או אם היית במגע קרוב עם מישהו שיש לו או שהייתה לו שחפת.
- אם רופאך חושש שאתה בסיכון לשחפת, ייתכן שתטופל בתרופות לטיפול בשחפת לפני שתתחיל להשתמש בסימפוני.

נגיף הצהבת מסוג B (HBV)

- ספר לרופאך אם אתה נשא של הנגיף או שאתה סובל או שסבלת מצהבת נגיפית מסוג B בעבר, לפני הטיפול בסימפוני.
- ספר לרופאך אם אתה חושב שאתה עלול להיות בסיכון להידבק בצהבת נגיפית מסוג B.
- רופאך צריך לבדוק אותך להימצאות של צהבת נגיפית מסוג B.
- הטיפול בחוסמי TNF דוגמת סימפוני עלול לגרום להופעה מחודשת של צהבת נגיפית מסוג B במטופלים הנושאים נגיף זה, דבר העלול להיות מסכן חיים במקרים מסוימים.

זיהומים פטרייתיים פולשניים

- אם חייית או שטיילת באזור שבו נפוצים זיהומים הנגרמים על ידי סוג מסוים של פטריות היכולות להשפיע על הריאות או על חלקי גוף אחרים (נקראות היסטופלסמוזיס, קוקסידיודומיקוזיס או בלסטומיקוזיס), ספר לרופאך מיד. אם אינך יודע אם זיהומים פטרייתיים אלה נפוצים באזור שבו חייית או טיילת, שאל את רופאך.

סרטן ולימפומה

- לפני שתשתמש בסימפוני, ספר לרופאך אם אי-פעם אובחנת כחולה לימפומה (סוג של סרטן דם) או כל סוג סרטן אחר.
- אם אתה משתמש בסימפוני או בחוסמי TNF אחרים, הסיכון שלך לפתח לימפומה או סרטן אחר, עלול לגדול.
- מטופלים הסובלים מדלקת מפרקים שגרונתית חמורה וממחלות דלקתיות אחרות מזה זמן רב, עלולים להיות בסיכון גבוה יותר מהסיכון הממוצע לפתח לימפומה.
- בילדים ובמתבגרים שקיבלו מעכבי TNF, התגלו מקרי סרטן מסוגים שונים, כולל סוגים חריגים אשר הסתיימו לפעמים במוות.
- סוג מסוים וחמור של לימפומה הקרוי Hepatosplenic T-cell lymphoma נתגלה במקרים נדירים בחולים המקבלים חוסמי TNF אחרים. רובם מתבגרים או גברים צעירים. סוג זה של סרטן בדרך כלל הסתיים במוות. כמעט כל החולים הללו קיבלו גם תרופות בשם אזאתיופרין או 6-מרקפטופורין. ספר לרופאך אם הנך נוטל אזאתיופרין או 6-מרקפטופורין יחד עם סימפוני.
- מטופלים הסובלים מקצרת חמורה מתמשכת (אסתמה), ממחלת ריאות חסימתית כרונית (COPD), או שהם מעשנים כבדים עלולים להיות בסיכון מוגבר לסרטן תחת הטיפול בסימפוני.

אם אתה סובל מקצרת חמורה מתמשכת, ממחלת ריאות חסימתית כרונית או שהנך מעשן כבד, עליך לשוחח עם רופאך אם הטיפול בחוסם TNF מתאים לך.
° חולים מסוימים שטופלו בגולימומב פיתחו סוגים מסוימים של סרטן העור. אם הנך מבחין בשינויים במראה העור או בגידולים על העור במהלך או לאחר הטיפול, דווח לרופאך.

אי ספיקת לב

ספר לרופאך מיד אם אתה חווה תסמינים חדשים או החמרה בתסמינים קיימים של אי ספיקת לב. תסמינים של אי ספיקת לב כוללים קוצר נשימה או נפיחות בכפות הרגליים.
° הופעה או החמרה של אי ספיקת לב דווחה בשימוש בחוסמי TNF, כולל סימפוני. חלק מחולים אלה נפטרו.
° אם אתה סובל מאי ספיקת לב קלה ואתה מטופל בסימפוני, עליך להיות במעקב קפדני של רופאך.

מחלות של מערכת העצבים

ספר לרופאך מיד אם אובחנת אי-פעם או שפיתחת תסמינים של מחלה בה נפגעת מעטפת המיאלין של הסיבים העצביים, כגון טרשת נפוצה. התסמינים עלולים לכלול שינויים בראייה, חולשה בזרועות או ברגליים, נימול או עקצוץ בכל חלק מגופך. רופאך יחליט אם הנך יכול לקבל סימפוני.

ניתוחים או הליכים דנטליים

° ספר לרופאך אם אתה עומד לעבור ניתוח או הליך דנטלי כלשהו.
° ספר למנתח או לרופא השיניים שמבצע את ההליך שאתה מטופל בסימפוני על ידי הצגה של "כרטיס מידע למטופל".

מחלות אוטואימוניות

ספר לרופאך אם אתה מפתח תסמינים של מחלה הנקראת זאבת. התסמינים כוללים פריחה מתמשכת, חום, כאבי מפרקים ועייפות.
° במקרים נדירים אנשים שטופלו בחוסמי TNF פיתחו זאבת.

מחלת דם

במטופלים מסוימים, הגוף עלול שלא לייצר מספיק מתאי הדם המסייעים לגופך להילחם בזיהומים או עוזרים לך להפסיק לדמם. אם אתה מפתח חום שלא יורד, אם אתה נחבל או מדמם בקלות רבה או נראה מאוד חיוור, התקשר אל רופאך מיד. ייתכן שרופאך יחליט להפסיק את הטיפול.
אם אינך בטוח אם אחד או יותר מהמתואר מעלה חל עליך, שוחח עם רופאך או הרוקח לפני השימוש בסימפוני.

חיסונים

ספר לרופאך אם קיבלת או שעליך לקבל חיסון.
° בזמן השימוש בסימפוני אינך אמור לקבל חיסונים מסוימים (תרכיבים חיים).
° חיסונים מסוימים עלולים לגרום לזיהום. אם קיבלת סימפוני במהלך ההיריון, תינוקך עלול להיות בסיכון גבוה יותר ללקות בזיהום כזה עד כשישה חודשים מהמנה האחרונה שקיבלת במהלך ההיריון. חשוב שתספרי לרופאים של תינוקך ולאנשי צוות רפואי אחרים על שהשתמשת בסימפוני במהלך ההיריון כדי שיוכלו להחליט מתי ניתן לתת לתינוקך חיסון כלשהו.
עליך להתייעץ עם הרופא של ילדך לגבי מתן חיסון לילד. אם אפשרי, יש לחסן את ילדך בכל החיסונים הנדרשים לפני השימוש בסימפוני.

טיפול בגורם טיפולי העשוי לגרום לזיהום

ספר לרופאך אם קיבלת לאחרונה או שתואם לך טיפול בגורם טיפולי העשוי לגרום לזיהום (כגון

החדרת BCG לטיפול בסרטן).

תגובה אלרגית

ספר לרופאך מיד אם אתה מפתח תסמינים של תגובה אלרגית לאחר השימוש בסימפוני. התסמינים של תגובה אלרגית עלולים לכלול התנפחות הפנים, השפתיים, הפה או הגרון שעלולה לגרום לקושי בבליעה או בנשימה, פריחה בעור, חרלת, התנפחות של הידיים, כפות הרגליים או הקרסוליים.

- ° חלק מהתגובות הללו עלולות להיות חמורות או לעיתים נדירות מסכנות חיים.
- ° חלק מהתגובות הללו עלולות להתרחש לאחר המתן הראשון של סימפוני.

ילדים ומתבגרים

סימפוני, מזרק מוכן לשימוש/מזרק עט אוטומטי, 50 מ"ג ב-0.5 מ"ל, אינה מומלצת לשימוש בילדים השוקלים פחות מ-40 ק"ג עם דלקת מפרקים אידיופטית פוליאורטיקולרית של גיל הילדות או בילדים ובמתבגרים מתחת לגיל 18 לכל מצב רפואי אחר.

סימפוני, מזרק מוכן לשימוש/מזרק עט אוטומטי, 100 מ"ג ב-1.0 מ"ל, אינה מומלצת לשימוש בילדים ובמתבגרים מתחת לגיל 18.

אינטראקציות/תגובות בין תרופתיות

אם אתה לוקח, או אם לקחת לאחרונה, תרופות אחרות כולל תרופות ללא מרשם ותוספי תזונה, ספר על כך לרופא או לרוקח, כולל תרופות אחרות לטיפול בדלקת מפרקים שגרונת, בדלקת מפרקים אידיופטית פוליאורטיקולרית של גיל הילדות, בדלקת מפרקים ספחתית ובדלקת חוליות מקשחת, בדלקת חוליות מקשחת ללא עדויות רדיוגרפיות או בדלקת כיבית של המעי הגס.

במיוחד אם אתה לוקח:

- ° אין להשתמש בסימפוני יחד עם תרופות המכילות את החומר הפעיל אנקינרה או אבטספט המשמשות לטיפול במחלות שגרונת.
- ° דווח לרופא או לרוקח אם אתה משתמש בתרופות נוספות המשפיעות על מערכת החיסון.
- ° אין לקבל חיסונים מסוימים (המכילים מרכיבים חיים) בזמן השימוש בסימפוני.

אם אינך בטוח אם הכתוב מעלה מתייחס אליך, התייעץ ברופא או ברוקח לפני תחילת הטיפול בסימפוני.

היריון, הנקה ופוריות

יש להיוועץ ברופא לפני השימוש בסימפוני:

- ° אם את בהיריון או מתכננת להיכנס להיריון במהלך השימוש בסימפוני. קיים מידע מוגבל לגבי ההשפעות של תרופה זו על נשים בהיריון. אם את מטופלת בסימפוני, עלייך להימנע מלהיכנס להיריון על ידי שימוש באמצעי מניעה מתאימים במהלך הטיפול ולמשך 6 חודשים לפחות אחרי הזריקה האחרונה של סימפוני.
- ° יש להשתמש בסימפוני במהלך היריון אך ורק אם זה בוודאות נחוץ עבורך.
- ° לפני שתחילי להיניק, צריכים לעבור לפחות 6 חודשים מטיפולך האחרון בסימפוני. עלייך להפסיק להיניק אם את אמורה לקבל סימפוני.
- ° אם קיבלת סימפוני במהלך ההיריון, תינוקך עלול להיות בסיכון גבוה יותר ללקות בזיהום. חשוב שתספרי לרופאים של תינוקך ולאנשי צוות רפואי אחרים על שהשתמשת בסימפוני במהלך ההיריון, לפני שתינוקך יקבל חיסון כלשהו (למידע נוסף ראי סעיף "חיסונים").

אם הנך בהיריון או מיניקה, חושבת שאת עלולה להיות בהיריון או מתכננת להיכנס להיריון, היוועצי ברופא או ברוקח לפני השימוש בתרופה זו.

נהיגה ושימוש במכונית

לסימפוני יש השפעה קלה על יכולתך לנהוג, להשתמש בכלים או להפעיל מכונות. לאחר השימוש בסימפוני, עלולה להופיע סחרחורת. אם הדבר קורה, אין לנהוג, להשתמש בכלים או להפעיל מכונות.

מידע חשוב על חלק מהמרכיבים של התרופה

רגישות ללטקס

חלק מהמזרק המוכן לשימוש/מזרק העט האוטומטי, כיסוי המחט, מכיל לטקס. משום שלטקס עלול לגרום לתגובה אלרגית חמורה, ספר לרופאך, לפני השימוש בסימפוני, אם אתה או המטפל בך רגישים ללטקס.

אי סבילות לסורביטול

סימפוני 50 מ"ג מכילה 20.5 מ"ג סורביטול (E420). סימפוני 100 מ"ג מכילה 41 מ"ג סורביטול (E420). אם נאמר לך על ידי רופאך שהנך סובל מאי סבילות לסוכרים מסוימים, צור קשר עם רופאך לפני השימוש בתרופה.

3. כיצד תשתמש בתרופה?

יש להשתמש בתכשיר תמיד בהתאם להוראות הרופא או הרוקח. עליך לבדוק עם הרופא או הרוקח אם אינך בטוח בנוגע למינון ואופן הטיפול בתכשיר. המינון ואופן הטיפול יקבעו על ידי הרופא בלבד.

המינון המקובל בדרך כלל הוא:

בדלקת מפרקים שגרונת, בדלקת מפרקים ספחתית ובדלקת חוליות (axial spondyloarthritis) הכוללת דלקת חוליות מקשחת, ודלקת חוליות מקשחת ללא עדויות רדיוגרפיות:

° המנה המומלצת היא: 50 מ"ג (תכולת מזרק אחד מוכן לשימוש/מזרק עט אוטומטי אחד של 50 מ"ג) פעם בחודש, באותו התאריך בכל חודש.

° היוועץ ברופאך לפני הזרקת המנה הרביעית. הרופא יחליט אם עליך להמשיך בטיפול בסימפוני.
° אם הנך שוקל מעל 100 ק"ג, ייתכן שהמנה תגדל ל-100 מ"ג (תכולת שני מזרקים מוכנים לשימוש/מזרקי עט אוטומטיים של 50 מ"ג או תכולת מזרק אחד מוכן לשימוש/מזרק עט אוטומטי אחד של 100 מ"ג) פעם בחודש, באותו תאריך בכל חודש.

בדלקת מפרקים אידיופתית פוליארתטיקולרית של גיל הילדות:

° לחולים השוקלים 40 ק"ג לפחות המנה המומלצת היא 50 מ"ג פעם בחודש, באותו התאריך בכל חודש.

° היוועץ ברופאך לפני שאתה מקבל את המנה הרביעית. על הרופא לקבוע האם עליך להמשיך בטיפול בסימפוני.

בדלקת כיבית של המעי הגס:
הטבלה מטה מציינת כיצד בדרך כלל יש להשתמש בתרופה.

<u>התחלת טיפול</u>	מנה התחלתית של 200 מ"ג (תכולת 4 מזרקים מוכנים לשימוש/מזרקי עט אוטומטיים של 50 מ"ג או תכולת 2 מזרקים מוכנים לשימוש/מזרקי עט אוטומטיים של 100 מ"ג) ושבוועיים לאחר מכן 100 מ"ג (תכולת 2 מזרקים מוכנים לשימוש/מזרקי עט אוטומטיים של 50 מ"ג או תכולת מזרק אחד מוכן לשימוש/מזרק עט אוטומטי אחד של 100 מ"ג).
<u>מינון תחזוקה</u>	בחולים השוקלים פחות מ-80 ק"ג: 50 מ"ג (תכולת מזרק אחד מוכן לשימוש/מזרק עט אוטומטי אחד של 50 מ"ג) 4 שבועות לאחר הטיפול האחרון וכל 4 שבועות לאחר מכן. ייתכן שרופאך יחליט שתקבל 100 מ"ג (תכולת 2 מזרקים מוכנים לשימוש/מזרקי עט אוטומטיים של 50 מ"ג או תכולת מזרק אחד מוכן לשימוש/מזרק עט אוטומטי אחד של 100 מ"ג) בהתאם להשפעת סימפוני עליך. בחולים השוקלים 80 ק"ג ויותר: 100 מ"ג (תכולת 2 מזרקים מוכנים לשימוש/מזרקי עט אוטומטיים של 50 מ"ג או תכולת מזרק אחד מוכן לשימוש/מזרק עט אוטומטי אחד של 100 מ"ג) 4 שבועות לאחר הטיפול האחרון וכל 4 שבועות לאחר מכן.

אין לעבור על המנה המומלצת.

אופן השימוש:

- ° סימפוני ניתנת בהזרקה מתחת לעור (תת עורית).
- ° בתחילה, ייתכן שהרופא או האחיות יזריקו את התרופה, אולם, אתה ורופאך עשויים להחליט שאתה יכול להזריק סימפוני בעצמך. במקרה כזה, תקבל הדרכה כיצד להזריק סימפוני לעצמך. שוחח עם הרופא אם יש לך שאלות כלשהן בקשר למתן הזריקה לעצמך. ה"הנחיות למתן", מפורטות בסוף עלון זה.

אם נטלת בטעות מינון גבוה יותר (אם בגלל הזרקת מנה גדולה יותר בפעם אחת או בגלל הזרקה תכופה מדי) פנה מיד לרופא או לחדר מיון של בית חולים והבא אריזת התרופה איתך אפילו אם היא ריקה.

אם שכחת ליטול את התרופה

- אם שכחת ליטול את התרופה במועד שנקבע, הזרק את המנה שנשכחה מיד כשנזכרת. אין להזריק מנה כפולה כדי לפצות על המנה שנשכחה.
- מתי להזריק את המנה הבאה?
- ° אם חלפו **פחות משבועיים** מהמועד שבו היית אמור לקבל את הזריקה, הזרק את המנה שנשכחה מיד כשנזכרת והמשך בטיפול לפי לוח הזמנים המקורי.
- ° אם חלפו **יותר משבועיים** מהמועד שבו היית אמור לקבל את הזריקה, הזרק את המנה שנשכחה מיד כשנזכרת והיוועץ ברופא או ברוקח לגבי מועד ההזרקה הבא.
- אם אינך בטוח מה לעשות, התייעץ עם הרופא או עם הרוקח.
- יש להתמיד בטיפול כפי שהומלץ על ידי הרופא.

אם אתה מפסיק את נטילת התרופה

אם אתה שוקל להפסיק את נטילת התרופה היוועץ ברופא או ברוקח טרם ההפסקה. גם אם חל שיפור במצב בריאותך, אין להפסיק הטיפול בתרופה ללא התייעצות עם הרופא.

אין ליטול תרופות בחושך! בדוק התווית והמנה בכל פעם שהנך נוטל תרופה. הרכב משקפיים אם הנך זקוק להם.

אם יש לך שאלות נוספות בנוגע לשימוש בתרופה, היועץ ברופא או ברוקח.

4. תופעות לוואי

כמו בכל תרופה, השימוש בסימפוני עלול לגרום לתופעות לוואי בחלק מהמשתמשים. אל תיבהל למקרא רשימת תופעות הלוואי. ייתכן שלא תסבול מאף אחת מהן. מטופלים מסוימים עלולים לסבול מתופעות לוואי חמורות ועלולים להזדקק לטיפול. הסיכון של תופעות לוואי מסוימות גדול יותר במינון של 100 מ"ג לעומת מינון של 50 מ"ג. תופעות לוואי עשויות להופיע עד מספר חודשים לאחר ההזרקה האחרונה.

יש לפנות מיד לרופא אם מופיעה אחת מתופעות הלוואי החמורות הבאות הכוללות:

- תגובות אלרגיות היכולות להיות חמורות, או לעיתים נדירות מסכנות חיים (נדיר). תסמינים של תגובה אלרגית יכולים לכלול התנפחות הפנים, השפתיים, הפה או הגרון שעלולה לגרום לקושי בבליעה או בנשימה, פריחה בעור, חרלת (hives), התנפחות של הידיים, כפות הרגליים או הקרסוליים. חלק מתסמינים אלה התרחשו לאחר המתן הראשון של סימפוני.
- זיהומים חמורים (כולל שחפת, זיהומים חיידקיים כולל זיהומי דם חמורים ודלקת ריאות, זיהום פטרייתי חמור או זיהומים אופורטוניסטיים אחרים) (שכיח). תסמינים של זיהום יכולים לכלול חום, עייפות, שיעול (מתמשך), קוצר נשימה, תסמינים דמויי שפעת, ירידה במשקל, הזעות לילה, שלשול, פצעים, בעיות בשיניים או תחושת צריבה בזמן מתן שתן.
- הפעלה מחדש של נגיף הצהבת מסוג B אם הנך נשא או שהיה לך הפטיטיס B בעבר (נדיר). התסמינים יכולים לכלול הצהבת העור והעיניים, שתן בצבע חום כהה, כאב בצד ימין של הבטן, חום, תחושת בחילה, הקאות, תחושת עייפות כבדה.
- מחלה של מערכת העצבים כגון טרשת נפוצה (נדיר). תסמינים של מחלה של מערכת העצבים יכולים לכלול שינויים בראייה, חולשה ברגליים או בידיים, חוסר תחושה או עקצוץ בכל חלק של הגוף.
- סרטן של בלוטות הלימפה (לימפומה) (נדיר). תסמינים של לימפומה יכולים לכלול התנפחות של קשרי הלימפה, איבוד משקל או חום.
- כשל לבבי (נדיר). תסמינים של כשל לבבי יכולים לכלול קוצר נשימה או התנפחות של כפות הרגליים.
- סימנים של הפרעות של מערכת החיסון הנקראות:
 - זאבת (נדיר). תסמינים יכולים לכלול כאב במפרקים או פריחה על הלחיים או הזרועות, הרגישה לשמש.
 - סרקואידוזיס (נדיר). תסמינים יכולים לכלול שיעול מתמשך, קוצר נשימה, כאב בחזה, חום, התנפחות של בלוטות הלימפה, ירידה במשקל, פריחות בעור וראייה מעורפלת.
 - התנפחות של כלי דם קטנים (וסקוליטיס) (נדיר). תסמינים יכולים לכלול חום, כאב ראש, ירידה במשקל, הזעות לילה, פריחה ובעיות עצביות כגון חוסר תחושה ועקצוץ.
 - סרטן העור (לאשכיח). תסמינים של סרטן העור יכולים לכלול שינויים במראה העור או גידולים על פני העור.
 - מחלת דם (שכיח). תסמינים של מחלת דם יכולים לכלול חום שלא יורד, חבלה או דימום בקלות רבה או חיורון.
 - סרטן הדם (לוקמיה) (נדיר). תסמיני לוקמיה יכולים לכלול חום, תחושת עייפות, זיהומים תכופים, היפצעות בקלות והזעות לילה.

ספר לרופא מיד אם הבחנת באחד התסמינים הרשומים מעלה.

תופעות הלוואי הנוספות הבאות נצפו בשימוש בסימפוני:

תופעות לוואי שכיחות מאוד (יכולות להופיע ביותר מ-1 מתוך 10 משתמשים):

זיהומים בדרכי הנשימה העליונות, כאב גרון או צרידות, נזלת.

תופעות לוואי שכיחות (עלולות להופיע בעד 1 מתוך 10 משתמשים):

תוצאות בדיקות כבד חריגות (עלייה באנזימי כבד) המתגלות במהלך בדיקות דם המבוצעות על

ידי הרופא

תחושת סחרחורת

כאבי ראש

העדר תחושה או תחושת עקצוץ

זיהומים פטרייתיים שטחיים

מורסות

זיהומים חיידקיים (כגון צלוליטיס)

ספירות נמוכות של תאי דם אדומים

ספירות נמוכות של תאי דם לבנים

בדיקת דם חיובית לזאבת

תגובות אלרגיות

קשיי עיכול

כאבי בטן

בחילה

שפעת

דלקת סמפונות (ברונכיטיס)

זיהום בסינוסים

פצעי קור

לחץ דם גבוה

חום

קצרת (אסתמה), קוצר נשימה, צפצופים

הפרעות בקיבה ובמעיים הכוללות דלקת של דופן הקיבה ושל המעי הגס העשויות לגרום לחום

כאבים וכיבים בפה

תגובות במקום ההזרקה (לרבות אדמומיות, קשיחות, כאב, חבורות, גירוד, עקצוץ וגירוי)

איבוד שיער

פריחה וגירוד בעור

קשיי שינה

דיכאון

תחושת חולשה

שברים בעצמות

אי-נוחות בחזה

תופעות לוואי שאינן שכיחות (עלולות להופיע בעד 1 מתוך 100 משתמשים):

זיהום בכליה

סרטן, לרבות סרטן העור וגידולים או גושים לא סרטניים, כולל שומות בעור

שלפוחיות בעור

זיהום חמור בכל הגוף (ספסיס) הכולל לעיתים לחץ דם נמוך (שוק ספטי)

ספחת (פסוריאזיס, כולל בכפות הידיים ו/או בכפות הרגליים ו/או בצורת שלפוחיות בעור)

ספירת טסיות נמוכה

- ° ספירה משולבת נמוכה של טסיות דם, תאי דם אדומים ותאי דם לבנים
- ° הפרעות בבלוטת התריס
- ° עלייה ברמות הסוכר בדם
- ° עלייה ברמות הכולסטרול בדם
- ° הפרעות בשיווי המשקל
- ° הפרעות בראייה
- ° דלקת בעיניים (דלקת הלחמית)
- ° אלרגיה בעיניים
- ° תחושה שהלב פועם באופן לא סדיר
- ° היצרות כלי הדם בלב
- ° קרישי דם
- ° הסמקה
- ° עצירות
- ° מצב דלקתי כרוני בריאות
- ° ריפלוקס קיבתי-וושטי חומצי
- ° אבני מרה
- ° הפרעות בכבד
- ° הפרעות בשד
- ° הפרעות בווסת

תופעות לוואי נדירות (עלולות להופיע בעד 1 מתוך 1,000 משתמשים):

- ° כשל בייצור תאי דם על ידי מח העצם
- ° ירידה חמורה במספר תאי הדם הלבנים
- ° זיהום של המפרקים או הרקמה העוטפת אותם
- ° לקות בהחלמה
- ° דלקת של כלי הדם באיברים פנימיים
- ° לוקמיה
- ° מלנומה (סוג של סרטן העור)
- ° סרטן של תאי מרקל (Merkel cell carcinoma) (סוג של סרטן עור)
- ° תגובות ליכנואידיות (Lichenoid reactions) (פריחה עורית סגולה אדומה מגרדת ו/או חוטים אפורים-לבנים דמויי קו על רקמות ריריות)
- ° עור קשקשי, מתקלף
- ° הפרעה במערכת החיסון העלולה להשפיע על הריאות, העור ובלוטות הלימפה (מתבטאת בעיקר כסרקואידוזיס)
- ° כאבים ושינויים בצבע אצבעות הידיים או הרגליים
- ° הפרעות בחוש הטעם
- ° הפרעות בשלפוחית השתן
- ° הפרעות בכליות
- ° דלקת של כלי הדם בעור אשר גורמת לפריחה

תופעות לוואי ששכיחותן אינה ידועה (תופעות לוואי ששכיחותן טרם נקבעה):

- ° סוג נדיר של סרטן הדם התוקף בעיקר אנשים צעירים (Hepatosplenic T-cell lymphoma)
- ° סרקומה על שם קפושי (Kaposi's sarcoma), סוג סרטן נדיר הקשור לזיהום בנגיף ההרפס האנושי 8 (human herpes virus 8). סרקומה על שם קפושי מתבטאת בעיקר בנגעים סגולים

על גבי העור

° החמרה של מצב הנקרא דרמטומיוזיטיס (Dermatomyositis) (דלקת עור ושרירים, נראה כפריחה בעור המלווה בחולשת שרירים)

אם הופיעה תופעת לוואי, אם אחת מתופעות הלוואי מחמירה, או כאשר אתה סובל מתופעת לוואי שלא צוינה בעלון, עליך להתייעץ עם הרופא.

ניתן לדווח על תופעות לוואי למשרד הבריאות באמצעות לחיצה על הקישור "דיווח על תופעות לוואי עקב טיפול תרופתי" שנמצא בדף הבית של אתר משרד הבריאות (www.health.gov.il) המפנה לטופס המקוון לדיווח על תופעות לוואי, או על ידי כניסה לקישור:

<https://sideeffects.health.gov.il>

5. איך לאחסן את התרופה?

° מנע הרעלה! תרופה זו וכל תרופה אחרת יש לשמור במקום סגור מחוץ להישג ידם וטווח ראייתם של ילדים ו/או תינוקות ועל ידי כך תמנע הרעלה. אל תגרום להקאה ללא הוראה מפורשת מהרופא.

° אין להשתמש בתרופה אחרי תאריך התפוגה (exp. date) המופיע על גבי האריזה. תאריך התפוגה מתייחס ליום האחרון של אותו חודש.

תנאי אחסון:

° יש לאחסן במקרר (C^o 8- C^o 2); אין להקפיא.
° יש לשמור את המזרק המוכן לשימוש/מזרק העט האוטומטי באריזת הקרטון החיצונית המקורית כדי להגן על התרופה מאור.

° ניתן לאחסן תרופה זו גם מחוץ למקרר עד ל C⁻ 25, לתקופה חד פעמית של 30 יום לכל היותר, אך לא מעבר לתאריך התפוגה המקורי המודפס על הקרטון. יש לרשום את תאריך התפוגה החדש על הקרטון כולל יום/חודש/שנה (לא יותר מ-30 יום לאחר הוצאת התרופה מהמקרר). אין להחזיר את התרופה למקרר לאחר שהגיעה לטמפרטורת החדר. יש להשליך תרופה זו אם לא נעשה בה שימוש עד תאריך התפוגה החדש או תאריך התפוגה המודפס על הקרטון, המוקדם מביניהם.

° אל תשתמש בתרופה אם הבחנת שהנוזל אינו צלול עד צהוב בהיר, עכור או מכיל חלקיקים זרים.

6. מידע נוסף

° נוסף על המרכיב הפעיל התרופה מכילה גם:

Sorbitol, L-histidine, polysorbate 80 and water for injections.

° התרופה מכילה סורביטול (E420) (ראה "מידע חשוב על חלק מהמרכיבים של התרופה").

° כיצד נראית התרופה ומה תוכן האריזה:

° סימפוני מגיעה כתמיסה במזרק מוכן לשימוש/במזרק עט אוטומטי, 50 מ"ג ב-0.5 מ"ל/100 מ"ג ב-1.0 מ"ל.

° התמיסה צלולה עד מבריקה במקצת (בעלת ברק דמוי פנינה), חסרת צבע עד צהובה בהירה ועשויה להכיל מספר חלקיקים קטנים שקופים למחצה או לבנים של חלבון. אל תשתמש בסימפוני אם התמיסה משנה את צבעה, עכורה או שניתן לראות בה חלקיקים זרים.

° יצרן: סילג AG, הושוטראסה 201, CH-8200, שפהאוזן, שוויץ.

° בעל הרישום: ג'יי-סי' הלת' קר בע"מ, קיבוץ שפיים 6099000, ישראל.

° מספר רישום התרופה בפנקס התרופות הממלכתי במשרד הבריאות: 147323321300

לשם הפשטות ולהקלת הקריאה, עלון זה נוסח בלשון זכר. על אף זאת, התרופה מיועדת לבני שני המינים.

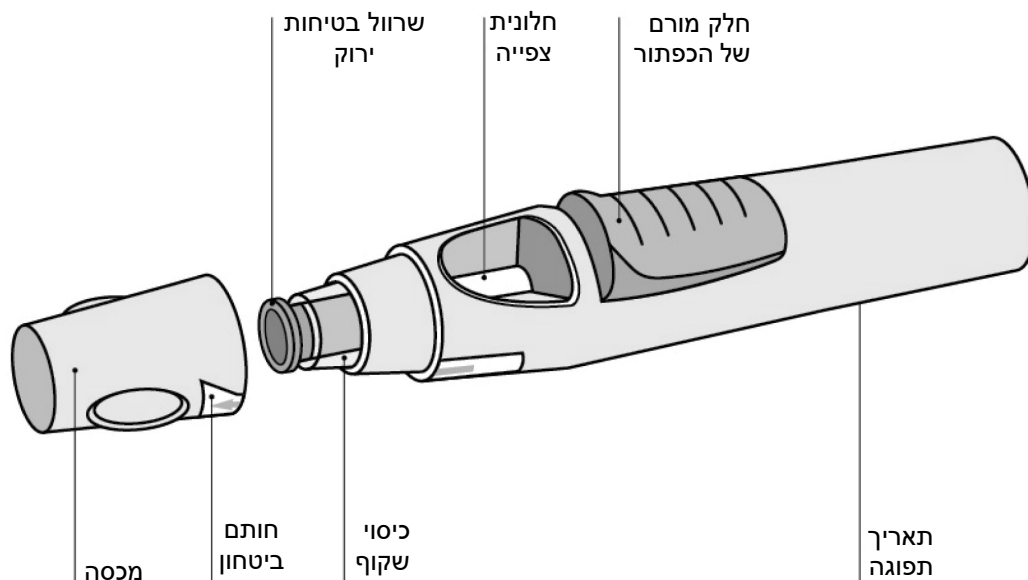
הנחיות למתן - מזרק עט אוטומטי

אם ברצונך להזריק סימפוני לעצמך, עליך לקבל הדרכה על ידי איש מקצוע רפואי כיצד להכין זריקה ולתת אותה לעצמך. אם לא קיבלת הדרכה, אנא צור קשר עם הרופא, האחיות או הרוקח שלך כדי לתאם פגישה להדרכה.

בהדרכה זו:

1. הכנת מזרק העט האוטומטי לשימוש
2. בחירת מקום ההזרקה והכנתו
3. הזרקת התרופה
4. לאחר ההזרקה

התרשים שלהלן (ראה איור 1) מראה כיצד נראה מזרק העט האוטומטי "SmartJect". בעלון זה מזרק העט האוטומטי "SmartJect" יקוצר לפעמים ל"המזרק האוטומטי".



איור 1

1. הכנת המזרק האוטומטי לשימוש

- אף פעם אל תנער את המזרק האוטומטי.
- אל תסיר את המכסה מן המזרק האוטומטי עד מיד לפני ההזרקה.
- על מנת למנוע את כיפוף המחט, אין להחזיר את מכסה המזרק האוטומטי, אם הוסר.

בדוק את מספר המזרקים האוטומטיים

- בדוק את המזרקים האוטומטיים על מנת לוודא כי: מספר המזרקים האוטומטיים והחוזק נכונים.
- אם המינון שלך הוא 50 מ"ג, תקבל מזרק אוטומטי אחד של 50 מ"ג.
- אם המינון שלך הוא 100 מ"ג, תקבל שני מזרקים אוטומטיים של 50 מ"ג ותצטרך להזריק לעצמך שתי זריקות, או שתקבל מזרק אוטומטי אחד של 100 מ"ג.
- אם הנך מקבל שני מזרקים אוטומטיים של 50 מ"ג, בחר שני אתרי הזרקה שונים (למשל,

- זריקה אחת לירך ימין וזריקה שנייה לירך שמאל) והזרק את הזריקות אחת אחרי השנייה.
- אם המינון שלך הוא 200 מ"ג, תקבל ארבעה מזרקים אוטומטיים של 50 מ"ג ותצטרך להזריק לעצמך ארבע זריקות, או שתקבל שני מזרקים אוטומטיים של 100 מ"ג ותצטרך להזריק לעצמך שתי זריקות.
- אם הנך מקבל ארבעה מזרקים אוטומטיים של 50 מ"ג, בחר ארבעה אתרי הזרקה שונים והזרק את הזריקות אחת אחרי השנייה.
- אם הנך מקבל שני מזרקים אוטומטיים של 100 מ"ג, בחר שני אתרי הזרקה שונים והזרק את הזריקות אחת אחרי השנייה.

בדוק את תאריך התפוגה

- בדוק את תאריך התפוגה המודפס או הכתוב על קופסת הקרטון.
- בדוק את תאריך התפוגה (המצוין אחרי האותיות "EXP") על המזרק האוטומטי.
- אל תשתמש במזרק האוטומטי אם תאריך התפוגה חלף. תאריך התפוגה מתייחס ליום האחרון בחודש. אנא צור קשר עם הרופא או עם הרוקח שלך לקבלת עזרה.

בדוק את חותם הביטחון

- בדוק את חותם הביטחון שמסביב למכסה המזרק האוטומטי.
- אל תשתמש במזרק האוטומטי אם החותם שבור. אנא צור קשר עם הרופא או עם הרוקח שלך.

המתן 30 דקות על מנת לאפשר למזרק האוטומטי להגיע לטמפרטורת החדר

- על מנת לוודא הזרקה נאותה, הנח למזרק האוטומטי לעמוד בטמפרטורת החדר מחוץ לקופסה למשך 30 דקות מחוץ להישג ידם של ילדים.
- אל תחמם את המזרק האוטומטי בכל דרך אחרת (לדוגמה, אל תחמם אותו במיקרוגל או במים חמים).
- אל תסיר את מכסה המזרק האוטומטי בזמן שאתה מאפשר לו להגיע לטמפרטורת החדר.

הכן את שאר הציוד הדרוש לך

- בזמן שאתה ממתין, אתה יכול להכין את שאר הציוד שיידרש לך, לרבות פד אלכוהול, כדור צמר גפן או גזה ומכל מתאים לאחסון חפצים חדים.

בדוק את הנוזל במזרק האוטומטי

- הבט דרך חלונית הצפייה כדי לוודא שהנוזל במזרק האוטומטי צלול עד מבריק במקצת (בעל ברק דמוי פנינה) ונטול צבע עד צהוב בהיר. התמיסה יכולה להכיל מעט חלקיקים קטנים, שקופים למחצה או לבנים, של חלבון. ניתן להשתמש בה.
- אתה עלול גם להבחין בבועת אוויר, הדבר תקין.
- אל תשתמש במזרק האוטומטי אם הנוזל הוא בצבע לא נכון, עכור או מכיל חלקיקים גדולים יותר. במקרה כזה, שוחח עם הרופא או עם הרוקח שלך.

2. בחירת מקום ההזרקה והכנתו (ראה איור 2)

- אתה יכול להזריק את התרופה לחזית מרכז הירכיים.
- אתה יכול להזריק לבטן, מתחת לטבור, **מלבד** לאזור של כ-5 ס"מ ישירות מתחת לטבור.
- אל תזריק לאזורים בהם העור רגיש, חבול, אדום, קשקשי או קשה או שיש בהם צלקות או סימני מתיחה.
- אם יש צורך ביותר מזריקה אחת באותו המתן, יש להזריק את הזריקות באזורי הזרקה שונים.



איור 2

! אין להזריק לתוך הזרוע כדי למנוע כשל בהפעלת המזרק האוטומטי ו/או פציעה לא מכוונת.

רחץ את הידיים ונקה את מקום ההזרקה

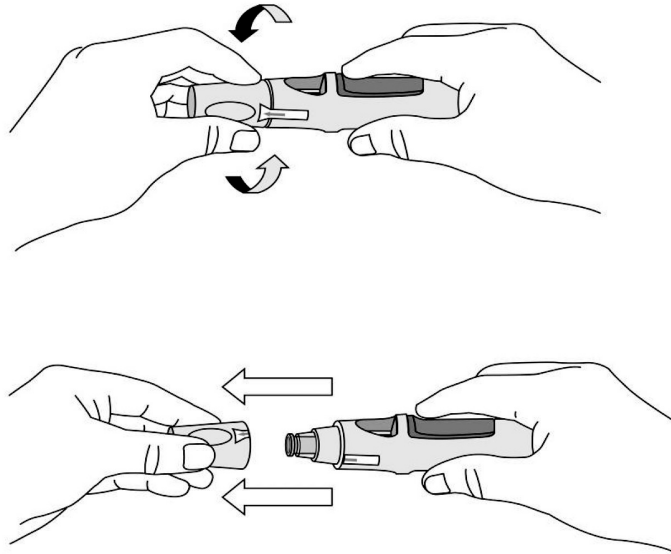
- ° רחץ את ידיך ביסודיות עם סבון ומים חמים.
- ° נגב את מקום ההזרקה עם פד אלכוהול.
- ° הנח לעור להתייבש לפני ההזרקה. אל תנפנף או תנשוף על האזור הנקי.
- ° אל תיגע באזור זה שוב לפני מתן הזריקה.

3. הזרקת התרופה

- ° אין להסיר את המכסה עד שאתה מוכן להזריק את התרופה.
- ° יש להזריק את התרופה בתוך 5 דקות מהסרת המכסה.

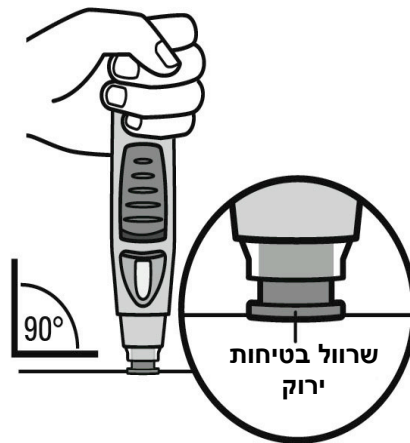
הסר את המכסה (ראה איור 3)

- ° כאשר אתה מוכן להזריק, סובב מעט את המכסה כדי לשבור את חותם הביטחון.
- ° הסר את המכסה במשיכה וזרוק אותו לאחר ההזרקה.
- ° אל תחזיר את המכסה למקומו כי הדבר עלול לגרום נזק למחט שבתוך המזרק האוטומטי.
- ° אל תשתמש במזרק האוטומטי אם הוא נפל כאשר המכסה לא היה במקומו. במקרה כזה, צור קשר עם הרופא או עם הרוקח שלך.



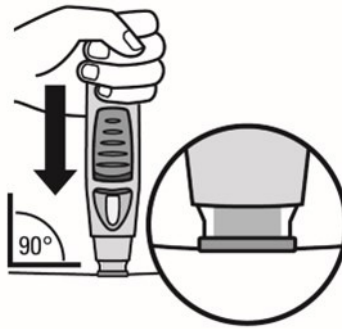
איור 3

לחץ את המזרק האוטומטי כנגד העור (ראה איור 4 ו-5) מבלי לצבוט את העור.



איור 4

- ° אחוז בנוחות את המזרק האוטומטי ביד אחת מעל הכפתור הכחול.
- ° ודא ששרוול הבטיחות הירוק יציב וישר ככל האפשר אל מול עורך. אם המזרק האוטומטי אינו יציב במהלך ההזרקה, אתה מסתכן בכיפוף המחט.
- ° אל תצבוט את העור כדי למנוע דקירה לא מכוונת על ידי המחט.
- ° אל תיגע ואל תלחץ על הכפתור הכחול בזמן שאתה ממקם את המזרק האוטומטי על עורך.



איור 5

לחץ את הקצה הפתוח של המזרק האוטומטי כנגד עורך בזווית בת 90 מעלות. הפעל מספיק לחץ כדי להחליק את שרוול הבטיחות הירוק למעלה ולשמור אותו בתוך המכסה השקוף. רק החלק הרחב יותר של שרוול הבטיחות הירוק נשאר מחוץ לכיסוי השקוף. **אל תלחץ על הכפתור הכחול עד לאחר ששרוול הבטיחות מחליק לתוך הכיסוי השקוף.** לחיצה על הכפתור הכחול לפני ששרוול הבטיחות נלחץ עלולה להוביל לכשל במזרק האוטומטי. הזרק מבלי לצבוט את העור.

* לחץ על הכפתור כדי להזריק (ראה איור 6 ו-7)



לחץ על
הכפתור
כאן

איור 7



"קליק"
ראשון

איור 6

המשך ללחוץ את המזרק האוטומטי כנגד עורך. השתמש בידך האחרת כדי ללחוץ על החלק המורם של הכפתור הכחול כדי להתחיל את ההזרקה. אל תלחץ על הכפתור אלא אם המזרק האוטומטי לחוץ כנגד עורך ושרוול הבטיחות מחליק לתוך הכיסוי השקוף. ברגע שהכפתור נלחץ, הוא ישאר לחוץ כך שאין צורך להמשיך להפעיל עליו לחץ. אם נראה לך שקשה ללחוץ על הכפתור, אל תלחץ על הכפתור חזק יותר. שחרר את הכפתור, הרם את המזרק האוטומטי והתחל מחדש. ודא שאין לחץ על הכפתור עד ששרוול הבטיחות הירוק נלחץ במלואו אל העור, ולאחר מכן לחץ על החלק המורם של הכפתור. **תשמע "קליק" חזק - אל תיבהל.** פירוש ה"קליק" הראשון הוא שהמחט הוחדרה ושההזרקה התחילה. ייתכן שתרגיש את דקירת המחט וייתכן שלא.

אל תרים עדיין את המזרק האוטומטי מעורך. בהרמת המזרק האוטומטי מעורך אתה עלול שלא לקבל את מלוא מנת התרופה.

המשך ללחוץ עד ה"קליק" השני (ראה איור 8), זה בדרך כלל לוקח 3-6 שניות, אך יכול גם לקחת עד 15 שניות עד שישמע ה"קליק" השני.



איור 8

- המשך לאחוז את המזרק האוטומטי כנגד עורך עד שתשמע "קליק" שני, המציין שהזרקה הסתיימה והמחט חזרה לתוך המזרק האוטומטי.
- הרם את המזרק האוטומטי ממקום ההזרקה.
- שים לב! אם אינך שומע את ה"קליק" השני, המתן 15 שניות מרגע הלחיצה הראשונה על הכפתור ולאחר מכן הרם את המזרק האוטומטי ממקום ההזרקה.

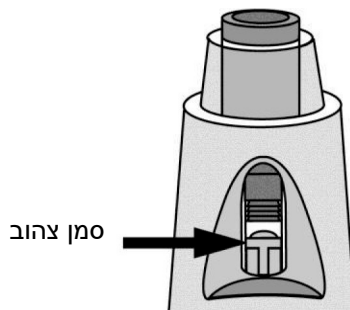
4. לאחר ההזרקה

השתמש בכדור צמר גפן או בגזה

- תיתכן כמות קטנה של דם או נוזל במקום ההזרקה. הדבר תקין.
- ניתן ללחוץ כדור צמר גפן או גזה כנגד מקום ההזרקה למשך 10 שניות.
- אם הדבר נחוץ, ניתן לכסות את מקום ההזרקה באמצעות אגד מדבק קטן.
- אל תשפשף את עורך.

בדוק את חלונית הצפייה - סמן צהוב מאשר הזרקה תקינה (ראה איור 9)

- הסמן הצהוב מחובר לבוכנה של מזרק העט האוטומטי. אם הסמן הצהוב אינו נראה בחלונית הצפייה, הבוכנה לא התקדמה כראוי וההזרקה לא התרחשה.
- הסמן הצהוב ימלא כמחצית מחלונית הצפייה. הדבר תקין.
- שוחח עם הרופא או הרוקח אם הסמן הצהוב לא נראה בחלונית הצפייה או אם הנך חושד כי לא קיבלת את מלוא המנה. אל תזריק מנה נוספת ללא התייעצות עם הרופא.



איור 9

זרוק את המזרק האוטומטי

- השלך את המזרק האוטומטי שלך למכל המתאים לחפצים חדים, לפי ההנחיות שקיבלת מן הרופא או מן האחיות שלך.

אם אתה מרגיש שמהו בהזרקה השתבש או אם אינך בטוח, דבר עם הרופא או עם הרוקח שלך.

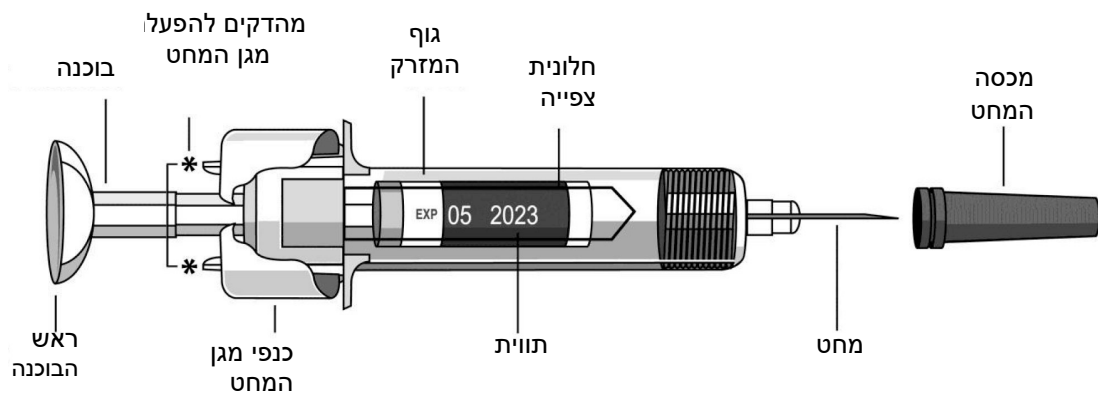
הנחיות למתן - מזרק מוכן לשימוש

אם ברצונך להזריק סימפוני לעצמך, עליך לקבל הדרכה על ידי איש מקצוע רפואי כיצד להכין זריקה ולתת אותה לעצמך. אם לא קיבלת הדרכה, אנא צור קשר עם הרופא, האחיות או הרוקח שלך כדי לתאם פגישה להדרכה.

בהדרכה זו:

1. הכנת המזרק המוכן לשימוש
2. בחירת מקום ההזרקה והכנתו
3. הזרקת התרופה
4. לאחר ההזרקה

התרשים שלהלן (ראה איור 10) מתאר כיצד נראה המזרק המוכן לשימוש. בעלון זה "מזרק מוכן לשימוש" יקוצר לפעמים ל"מזרק".



איור 10

1. הכנת המזרק לשימוש

אחוז את המזרק בגוף המזרק

- אל תחזיק בראש הבוכנה, בבוכנה, בכנפי מגן המחס או במכסה המחס.
- אף פעם אל תמשוך את הבוכנה אחורה.
- אף פעם אל תנער את המזרק.
- אל תסיר את המכסה ממחס המזרק עד שתקבל הנחיה לעשות זאת.
- אל תיגע במהדקים להפעלת מגן המחס (מסומנים בכוכביות * באיור 10), כדי למנוע כיוסי מוקדם של המחס על ידי מגן המחס.

בדוק את מספר המזרקים

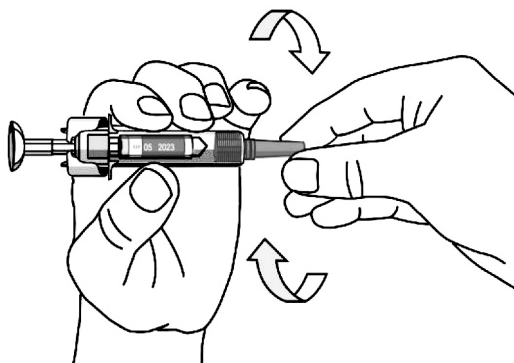
בדוק את המזרקים על מנת לוודא כי:

- מספר המזרקים והחוזק נכון.
- אם המינון שלך הוא 50 מ"ג, תקבל מזרק אחד של 50 מ"ג.
- אם המינון שלך הוא 100 מ"ג, תקבל שני מזרקים של 50 מ"ג ותצטרך להזריק לעצמך שתי זריקות, או שתקבל מזרק אחד של 100 מ"ג.
- אם הנך מקבל שני מזרקים של 50 מ"ג, בחר שני אתרי הזרקה שונים (למשל, זריקה אחת לירך ימין וזריקה שנייה לירך שמאל) והזרק את הזריקות אחת אחרי השנייה.
- אם המינון שלך הוא 200 מ"ג, תקבל ארבעה מזרקים של 50 מ"ג ותצטרך להזריק לעצמך ארבע זריקות, או שתקבל שני מזרקים של 100 מ"ג ותצטרך להזריק לעצמך שתי זריקות.
- אם הנך מקבל ארבעה מזרקים של 50 מ"ג, בחר ארבעה אתרי הזרקה שונים והזרק את

הזריקות אחת אחרי השנייה.
אם הנך מקבל שני מזרקים של 100 מ"ג, בחר שני אתרי הזרקה שונים והזרק את הזריקות אחת אחרי השנייה.

בדוק את תאריך התפוגה (ראה איור 11)

- ° בדוק את תאריך התפוגה המודפס או הכתוב על קופסת הקרטון.
- ° בדוק את תאריך התפוגה (המצוין אחרי האותיות "EXP") שעל התווית על ידי התבוננות דרך חלונית הצפייה הממוקמת בגוף המזרק.
- ° אם אינך מסוגל לראות את תאריך התפוגה דרך חלונית הצפייה, אחוז את המזרק בגופו וסובב את מכסה המחט כדי ליישר את תאריך התפוגה עם חלונית הצפייה.
- ° אל תשתמש במזרק אם תאריך התפוגה חלף. תאריך התפוגה מתייחס ליום האחרון של החודש. אנא צור קשר עם הרופא או עם הרוקח שלך לקבלת עזרה.



איור 11

המתן 30 דקות על מנת לאפשר למזרק להגיע לטמפרטורת החדר

- ° על מנת לוודא הזרקה נאותה, הנח למזרק לעמוד בטמפרטורת החדר מחוץ לקופסה למשך 30 דקות מחוץ להישג ידם של ילדים.
- ° אל תחמם את המזרק בכל דרך אחרת (לדוגמה, אל תחמם אותו במיקרוגל או במים חמים).
- ° אל תסיר את מכסה המחט של המזרק בזמן שאתה מאפשר לו להגיע לטמפרטורת החדר.

הכן את שאר הציוד הדרוש לך

בזמן שאתה ממתין, אתה יכול להכין את שאר הציוד שיידרש לך, לרבות פד אלכוהול, כדור צמר גפן או גזה ומכל מתאים לאחסון חפצים חדים.

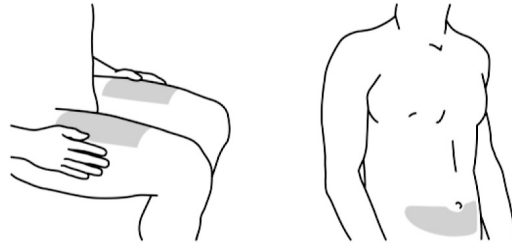
בדוק את הנוזל במזרק

- ° אחוז את המזרק בגופו כאשר המחט המכוסה מופנית כלפי מטה.
- ° הבט בנוזל דרך חלונית הצפייה של המזרק וודא שהוא צלול עד מבריק במקצת (בעל ברק דמוי פנינה) ונטול צבע עד צהוב בהיר. התמיסה יכולה להכיל מעט חלקיקים קטנים, שקופים למחצה או לבנים, של חלבון. ניתן להשתמש בתמיסה.
- ° אם אינך מסוגל לראות את הנוזל דרך חלונית הצפייה, אחוז את המזרק בגופו וסובב את מכסה המחט כדי ליישר את הנוזל עם חלונית הצפייה (ראה איור 11).
- ° אל תשתמש במזרק אם הנוזל הוא בצבע לא נכון, עכור או מכיל חלקיקים גדולים יותר. במקרה כזה, שוחח עם הרופא או עם הרוקח שלך.

2. בחירת מקום ההזרקה והכנתו (ראה איור 12)

- ° בדרך כלל מזריקים את התרופה לחזית מרכז הירכיים.
- ° אתה יכול להזריק גם לבטן התחתונה, מתחת לטבור, **מלבד** לאזור של כ-5 ס"מ ישירות מתחת

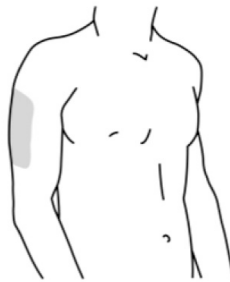
- לטבור.
- אל תזריק לאזורים בהם העור רגיש, חבול, אדום, קשקשי או קשה או שיש בהם צלקות או סימני מתיחה.
- אם יש צורך ביותר מזריקה אחת באותו המתן, יש להזריק את הזריקות באזורים שונים בגוף.



איור 12

בחירת מקום ההזרקה על ידי מטפלים (ראה איור 13)

- אם מטפל מזריק לך, הוא יכול להשתמש גם באזור החיצוני של החלק העליון של הזרועות.
- גם במקרה זה, ניתן להשתמש בכל המקומות שהוזכרו, ללא קשר למבנה או לגודל הגוף שלך.



איור 13

הכנת מקום ההזרקה

- רחץ את ידיך ביסודיות עם סבון ומים חמים.
- נקה את מקום ההזרקה עם פד אלכוהול.
- הנח לעור להתייבש לפני ההזרקה. אל תנפנף או תנשוף על האזור הנקי.
- אל תיגע באזור זה שוב לפני מתן הזריקה.

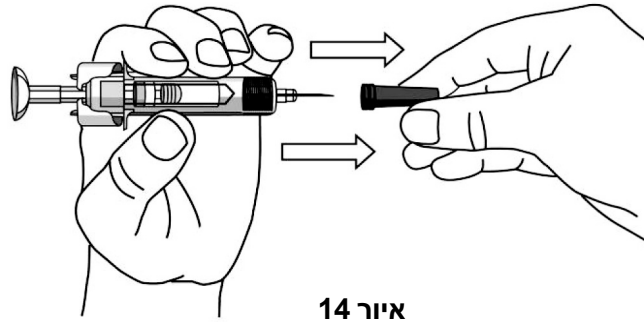
3. הזרקת התרופה

- אין להסיר את מכסה המחט עד שאתה מוכן להזריק את התרופה. יש להזריק את התרופה בתוך 5 דקות מהסרת מכסה המחט.
- אל תיגע בבוכנה במהלך הסרת מכסה המחט.

הסר את מכסה המחט (ראה איור 14)

- כאשר אתה מוכן להזריק, אחוז בגוף המזרק ביד אחת.
- הסר את מכסה המחט במשיכה וזרוק אותו. בזמן שאתה עושה זאת, אל תיגע בבוכנה.
- ייתכן שתבחין בבוועת אוויר במזרק או בטיפת נוזל בקצה המחט. שני המצבים תקינים ואין צורך להסירן.
- הזרק את המנה מיד לאחר הסרת מכסה המחט.
- אל תיגע במחט ואל תאפשר לה לגעת בכל משטח.
- אל תשתמש במזרק אם הוא נפל כאשר מכסה המחט לא היה במקומו. במקרה כזה, צור קשר עם

הרופא או עם הרוקח שלך.



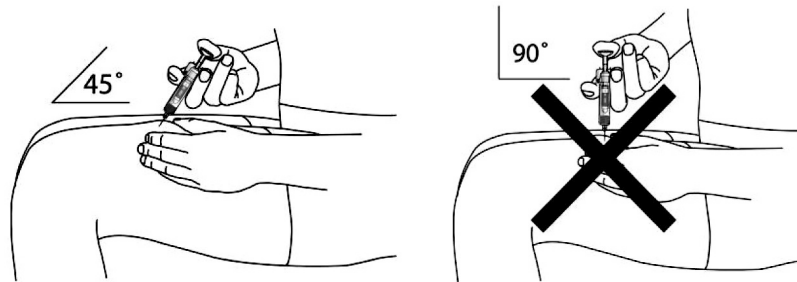
איור 14

מקם את המזרק לצורך ההזרקה

° אחוז בגוף המזרק ביד אחת, בין האמה לאצבע המורה, והנח את האגודל על ראש הבוכנה. השתמש ביד השנייה כדי לצבט בעדינות את אזור העור שניקית קודם. אחוז בחוזקה. אף פעם אל תמשוך את הבוכנה אחורה.

הזרק את התרופה

° מקם את המחט בזווית של כ-45 מעלות אל העור הלחוי. החדר את המחט דרך העור, עד להיכן שהיא תגיע, בתנועה אחת מהירה (ראה איור 15).



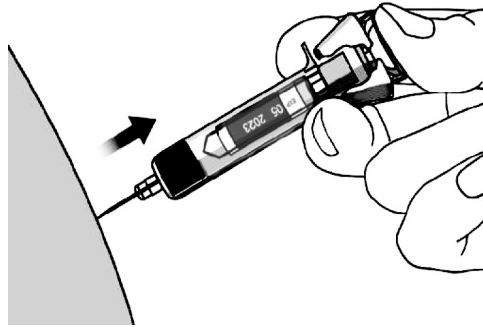
איור 15

° הזרק את כל התרופה בלחיצה על הבוכנה עד שראש הבוכנה נמצא בשלמותו בין כנפי מגן המחט (ראה איור 16).



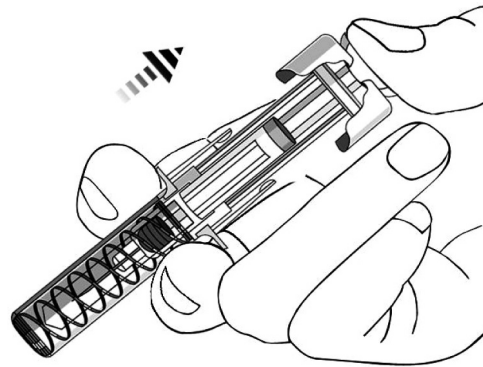
איור 16

° כאשר הבוכנה לחוצה עד להיכן שהיא יכולה להגיע, המשך להפעיל לחץ על ראש הבוכנה, שלוף את המחט ושחרר את העור (ראה איור 17).



איור 17

הורד את אגודלך בעדינות מראש הבוכנה כדי לאפשר למזרק הריק לנוע כלפי מעלה עד אשר המחט כולה מכוסה על ידי מגן המחט, כפי שנראה באיור 18.



איור 18

4. לאחר ההזרקה

השתמש בכדור צמר גפן או בגזה

- ° ייתכן כי תהיה כמות קטנה של דם או נוזל במקום ההזרקה. הדבר תקין.
- ° ניתן ללחוץ כדור צמר גפן או גזה על מקום ההזרקה ולהחזיק למשך 10 שניות.
- ° אם הדבר נחוץ, ניתן לכסות את מקום ההזרקה באמצעות אגד מדבק קטן. אל תשפשף את עורך.

זרוק את המזרק

° השלך מיד את המזרק למכל המתאים לחפצים חדים, לפי ההנחיות שקיבלת מרופא או מהאחות שלך.

אל תנסה לכסות את המחט מחדש.

לעולם אל תעשה שימוש חוזר במחט, למען בטיחותך ובריאותך ולמען בטיחותם של אחרים.

אם אתה מרגיש שמהו בהזרקה השתבש או אם אינך בטוח, שוחח עם הרופא או עם הרוקח שלך.

נערך ביולי 2024 בהתאם להנחיות משרד הבריאות.

לשם הפשטות ולהקלת הקריאה, עלון זה נוסח בלשון זכר. על אף זאת, התרופה מיועדת לבני שני המינים.

מבוסס על עלון EU מ-06/2023.