



הוראות השימוש

דופיקסנט 200 מ"ג מזרק מוכן לשימוש

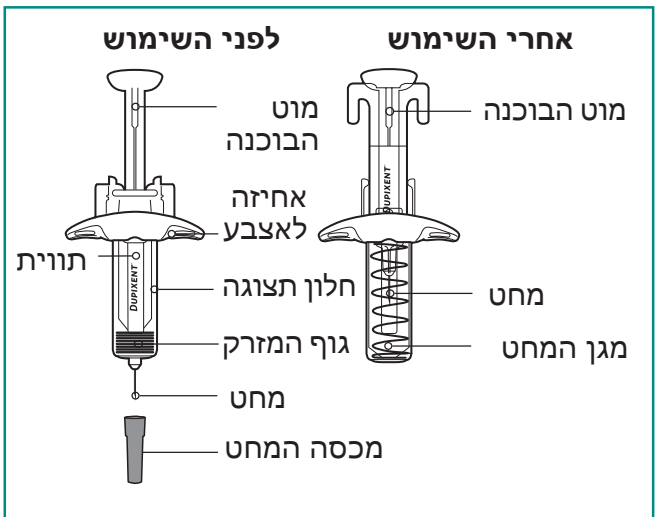
קרא את הוראות השימוש לפני השימוש במזרק דופיקסנט הממולא מראש.

אל תזריק לעצמך או למישהו אחר עד שהראו לך כיצד להזריק דופיקסנט.

צוות רפואי יכול להראות לך או למטפל שלך כיצד להכין ולהזריק מנה של דופיקסנט לפני שתנסה לעשות זאת בעצמך בפעם הראשונה. שמור הוראות אלה לשימוש עתידי. התקשר לצוות רפואי אם יש לך שאלות.

אביזר זה הוא מזרק ממולא מראש **חד-פעמי** (הנקרא "מזרק" בהוראות אלה). הוא מכיל 200 מ"ג של דופיקסנט להזרקה מתחת לעור (הזרקה תת עורית).

חלקי מזרק דופיקסנט מוכן לשימוש עם מגן מחט מוצגים בתמונה הבאה:



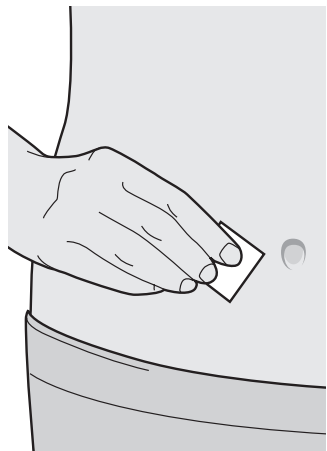
שלב 7: נקה

רחץ את ידיך.

נקה את אתר ההזרקה עם מטלית אלכוהול.

תן לעור שלך להתייבש לפני ההזרקה.

⚠ אל תיגע באתר ההזרקה שוב ואל תנשוף עליו לפני הזריקה.



מידע חשוב

קרא את כל ההוראות בעיון לפני השימוש במזרק.

בדוק עם הצוות המטפל שלך באיזו תדירות תצטרך להזריק את התרופה.

בילדים בני 12 שנים ומעלה, מומלץ שדופיקסנט יינתן על ידי מבוגר או תחת השגחתו.

בילדים מגיל 6 חודשים עד מתחת לגיל 12 שנים, זריקת דופיקסנט צריכה להינתן על ידי מטפל.

שנה את אתר ההזרקה עבור כל הזרקה.

אין להשתמש במזרק אם הוא נפל על משטח קשה או ניזוק.

אין להשתמש במזרק אם מכסה המחט חסר או שאינו מחובר היטב.

אל תיגע במוט הבוכנה עד שאתה מוכן להזריק.

אין להזריק דרך בגדים.

אין להוציא בועות אוויר מהמזרק.

כדי להפחית את הסיכון של דקירה מהמחט בטעות, על המזרק יש מגן מחט שמופעל באופן אוטומטי כדי לכסות את המחט לאחר ההזרקה.

לעולם אל תמשוך את מוט הבוכנה בחזרה.

אין להסיר את מכסה המחט עד ממש לפני ההזרקה.

השלך את המזרק החד-פעמי המשומש מייד לאחר השימוש.

אין להשתמש שנית באותו מזרק דופיקסנט.



כיצד לאחסן דופיקסנט

שמור את מזרקי הדופיקסנט ותרופות אחרות מחוץ להישג ידם וטווח ראייתם של ילדים.

שמור את המזרקים במקרר, בטמפרטורה שבין 2°C-8°C.

שמור את המזרקים באריזה המקורית בכדי להגן מאור.

ניתן לאחסן את המזרקים בטמפרטורת החדר (עד 25°C) למשך עד 14 ימים. השלך מזרקים שנשארו בטמפרטורת החדר ליותר מ-14 ימים.

אין לנער את המזרק.

אין לחמם את המזרק.

אין להקפיא את המזרק.

אין להניח את מזרק הדופיקסנט באור שמש ישיר.

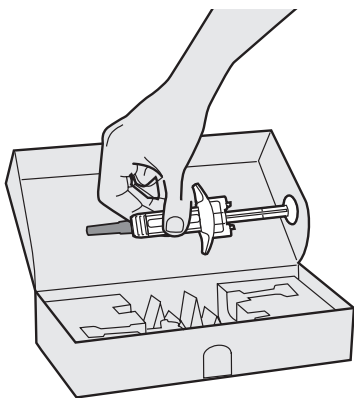
שלב 1: הוצא

הוצא את המזרק מהקרטון

על ידי אחיזה באמצעו של גוף המזרק.

⚠ אין להסיר את מכסה המחט עד שאתה מוכן להזריק.

⚠ אין להשתמש במזרק אם הוא נפל על משטח קשה או ניזוק.



שלב 2: הכן

ודא שיש לך את הפריטים הבאים:

• מזרק הדופיקסנט המוכן לשימוש

• מטלית אלכוהול*

• כדור צמר גפן או פד גזה*

• מיכל עמיד לניקוב* (ראה שלב 13)

*פריטים אלו אינם כלולים באריזת התכשיר.

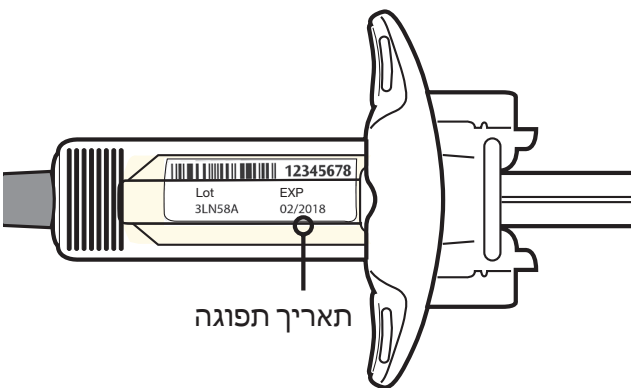
שלב 3: בדוק

כשאתה מקבל את מזרקי הדופיקסנט שלך, תמיד בדוק ש:

• יש לך את התכשיר הנכון ואת המינון הנכון.

• תאריך התפוגה שעל המזרקים טרם חלף.

⚠ אין להשתמש במזרק אם תאריך התפוגה חלף.



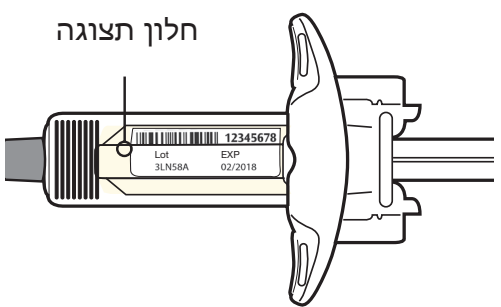
שלב 4: בחן

התבונן בתרופה דרך חלון התצוגה שעל המזרק.

בדוק אם הנוזל צלול וחסר צבע עד גוון צהוב חיוור.

הערה: ייתכן ותראה בועות אוויר; זה נורמלי.

⚠ אל תשתמש במזרק אם הנוזל שינה צבעו או עכור, או שהוא מכיל פתיתים או חלקיקים נראים לעין.



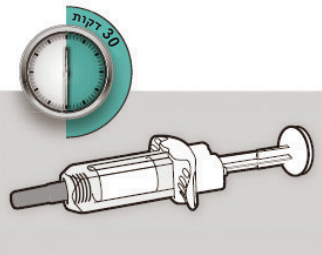
שלב 5: המתן 30 דקות

הנח את המזרק על משטח שטוח ותן לו להגיע באופן טבעי לטמפרטורת החדר למשך לפחות 30 דקות.

⚠ אל תחמם את המזרק.

⚠ אל תניח את המזרק תחת אור שמש ישיר.

⚠ אל תשאיר דופיקסנט בטמפרטורת החדר למשך יותר מ-14 ימים. השלך מזרקי דופיקסנט שנשארו בטמפרטורת החדר למשך יותר מ-14 ימים.

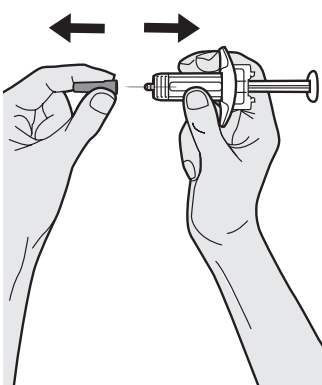
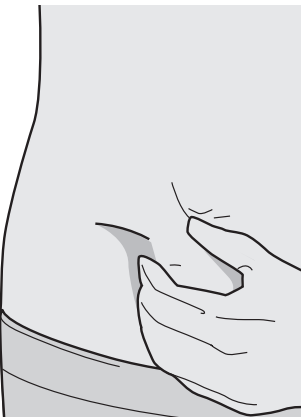
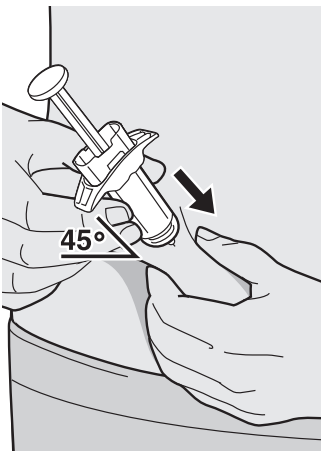
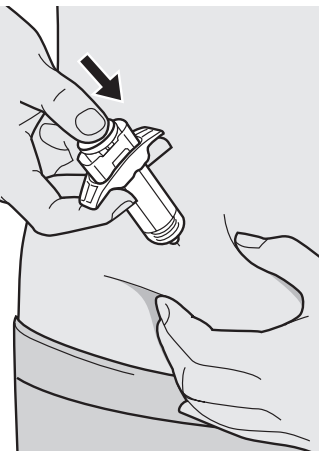
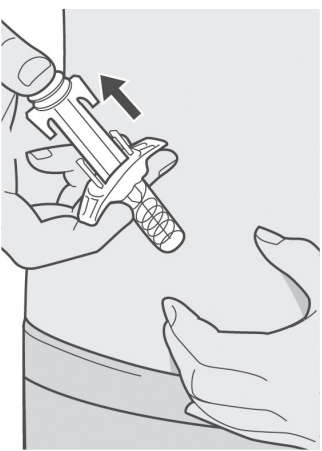


שלב 13: השלך

השלך מחטים משומשות, את המזרק ואת מכסה המחט למיכל עמיד לניקוב, מייד לאחר השימוש.

⚠ אל תשליך מחטים, מזרקי דופיקסנט ומכסי מחט לאשפה הביתית שלך.

⚠ אל תחזיר את מכסה המחט למקומו.



שלב 8: הסר את מכסה המחט

חזק את המזרק באמצע גוף המזרק כאשר המחט פונה הרחק ממך והסר את מכסה המחט.

⚠ אל תחזיר את מכסה המחט למקומו.

⚠ אל תיגע במחט.

הזרק את התרופה שלך מייד לאחר הסרת מכסה המחט.

שלב 10: הכנס

הכנס את המחט

בשלמותה לתוך קפל

העור בזווית של בערך 45 מעלות.

שלב 11: דחף

הרפה את הצביטה.

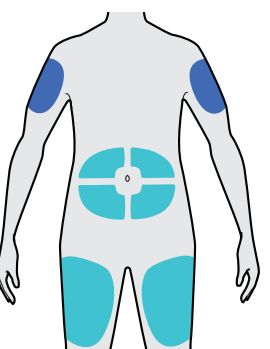
דחף את מוט הבוכנה כלפי

מטה, לאט ובאופן יציב עד

להיכן שהוא יכול להגיע, עד

שהמזרק יהיה ריק.

שים לב: אתה תרגיש קצת התנגדות. זה נורמלי.



■ = הזרקה עצמית או הזרקה על ידי אדם המטפל בך

■ = הזרקה רק על ידי אדם המטפל בך