

نشرة للمستهلك بموجب أنظمة الصيدلة (مستحضرات) - 1986

يسوّق الدواء بموجب وصفة طبيب فقط

دوبيكسنت 200 ملغ

محلول للحقن ضمن محقنة جاهزة للإستعمال مع واقي إبرة

المادة الفعالة:

تحتوي كل محقنة جاهزة للإستعمال من دوبيكسنت 200 ملغ على 200 ملغ دوبيلوماب (dupilumab).

المواد غير الفعالة ومولدات الحساسية في المستحضر: أنظر الفقرة 2 والفقرة 6.

اقرأ النشرة بتمعن حتى نهايتها قبل إستعمالك للدواء.

إحتفظ بهذه النشرة، من الجائز أن تحتاج لقراءتها ثانية.

تحتوي هذه النشرة على معلومات موجزة عن الدواء. إذا توفرت لديك أسئلة إضافية، راجع الطبيب، الصيدلي أو الممرضة.

وُصف هذا الدواء من أجليك. لا تعطيه للآخرين. هو قد يضرهم حتى ولو بدا لك أن حالتهم الطبية مشابهة لحالتك.

1) لأي غرض مخصص الدواء؟

• علاج إلتهاب الجلد التأتبي بدرجة خطورة متوسطة حتى شديدة، لدى الكبار والأطفال من عمر 6 أشهر وما فوق، عندما لا يتم ضبط المرض بشكل كافٍ بمساعدة أدوية بموجب وصفة طبية لعلاج موضعي للجلد أو عندما لا يستطيع المتعالج إستعمال العلاج الموضعي.

بإمكان إستعمال دوبيكسنت مع أو بدون كورتيكوستيروئيدات للعلاج الموضعي.

• علاج داعم للربو بدرجة خطورة متوسطة حتى شديدة لدى الكبار والأطفال من عمر 6 سنوات وما فوق، بمشاركة أدوية إضافية لعلاج الربو عند متعالجين لديهم الربو غير مسيطر عليه بواسطة الأدوية التي يتلقونها للربو. يساعد دوبيكسنت بمنع نوبات شديدة للربو ويمكنه تحسين التنفس. كذلك قد يساعد دوبيكسنت في خفض كمية الكورتيكوستيروئيدات بالإعطاء عن طريق الفم (بلع)، التي يتناولها المتعالج أثناء منع نوبات الربو الشديدة وتحسين التنفس.

لا يُستعمل دوبيكسنت لعلاج مشاكل التنفس المفاجئة.

الفصيلة العلاجية: علاجات للجلد وإلتهاب الجلد، والتي ليست كورتيكوستيروئيدات.

يعمل دوبيكسنت عن طريق حجب بروتينين إثنين اللذان يسببان نوعاً من إلتهاب له دور رئيسي في إلتهاب الجلد التأتبي (eczema/atopic dermatitis) وفي الربو.

2) قبل إستعمال الدواء

لا يجوز إستعمال الدواء:

إذا كنت حساساً (ألرجي) لـ دوبيلوماب أو لكل واحد من المركبات الإضافية التي يحتويها الدواء (أنظر الفقرة 6).

تحذيرات خاصة تتعلق بإستعمال الدواء

تحدث مع الطبيب قبل العلاج بـ دوبيكسنت عن كل حالاتك الطبية، وهذا يشمل إذا:

- وُجدت لديك مشاكل في العينين.
- وُجد لديك تلوث طفيلي في الأمعاء.
- كنت مقبلاً على تلقي لقاحات. لا يجوز تلقي "لقاحاً حياً" مباشرة قبل وخلال العلاج بـ دوبيكسنت.

الأطفال والمراهقون

- دوبيكسنت غير مخصص لعلاج إلتهاب الجلد التأتبي لدى الأطفال دون عمر 6 أشهر.

- دوبيكسنت غير مخصص لعلاج الربو لدى الأطفال دون عمر 6 سنوات.

التداخلات/التفاعلات بين الأدوية

إذا كنت تستعمل، أو إذا إستعملت مؤخراً، أدوية أخرى بما في ذلك أدوية بدون وصفة طبية وإضافات غذائية، إحكِ للطبيب أو للصيدلي عن ذلك، بالأخص إذا:

- كنت تتناول أدوية كورتيكوستيرويدية عن طريق البلع، بالإستعمال الموضعي أو بالإستنشاق.
- وُجد لديك ربو وكنت تتناول أدوية لعلاج الربو.
- وُجد لديك إلتهاب جلد تأتبي، إلتهاب مزمن في الجيوب الأنفية يترافق بسلائل أنفية أو إلتهاب المريء اليوزيني وأيضاً ربو.

لا تغير أو تتوقف عن تناول الكورتيكوستيروئيدات خاصتك أو أدوية الربو خاصتك، بدون إستشارة الطبيب. هذا من شأنه أن يسبب لأعراض أخرى، التي كان مسيطر عليها تحت العلاج بالدواء الكورتيكوستيرويدي أو بدواء الربو، أن تظهر ثانية.

الحمل، الإرضاع والخصوبة

إستشيري طبيبك قبل تناولك أي دواء إذا كنت حاملاً، تعتقدين أنك حامل، تخططين للحمل أو مرضعة.

- إن تأثير هذا الدواء على الجنين غير معروف.

- غير معروف إذا ما كان دوبيكسنت ينتقل إلى حليب الأم.

معلومات هامة عن بعض مركبات الدواء

يحتوي دوبيكسنت على أقل من 1 ميليمول (23 ملغ) من الصوديوم لمقدار دوائي قدره 200 ملغ، أي أنه في الحقيقة "خالٍ من الصوديوم".

3) كيفية إستعمال الدواء؟

اقرأ جيداً "تعليمات الإستعمال" الملحقة بالنشرة من أجل تلقي معلومات حول كيفية تحضير وحقن دوبيكسنت وكيفية تخزين الدواء بشكل صحيح وكذلك حول كيفية إلقاء محاقن دوبيكسنت المستعملة.

يجب إستعمال المستحضر دائماً حسب تعليمات الطبيب. عليك الإستيضاح من الطبيب أو من الصيدلي إذا لم تكن واثقاً بخصوص المقدار الدوائي وطريقة العلاج بالمستحضر.

يُعطى دوبيكسنت بالحقن تحت الجلد (حقنة تحت الجلد).

إذا قرر كل من الطبيب أو الممرضة خاصتك أنك أنت أو المعالج الخاص بك يمكنكما إعطاء حقنة دوبيكسنت، فسوف يتوجب عليك أو على المعالج الخاص بك تلقي إرشاد حول الطريقة الصحيحة لتحضير وإجراء الحقن.

لا تحاول حقن دوبيكسنت قبل تلقيك إرشاد من الطبيب أو الممرضة.

محقنة الـ دوبيكسنت غير مخصصة للإستعمال لدى الأطفال **دون عمر 6 أشهر.**

بالنسبة للأطفال من عمر 12 سنة وما فوق، من الموصى به أن تُعطى حقنة دوبيكسنت من قبل شخص بالغ أو تحت إشرافه.

بالنسبة للأطفال من عمر 6 أشهر حتى عمر 12 سنة، يجب أن تُعطى حقنة دوبيكسنت من قبل معالج.

كم دوبيكسنت عليك أن تحقن ولأي فترة من الزمن

المقدار الدوائي وطريقة العلاج يحددان من قبل الطبيب فقط.

تحتوي كل محقنة من دوبيكسنت 200 ملغ على مقدار دوائي واحد من دوبيكسنت (200 ملغ).

المقدار الدوائي الموصى به لكبار لديهم إلتهاب الجلد التأتبي:

- مقدار دوائي إبتدائي ذو 600 ملغ (حقنيتين من عيار 300 ملغ).
- لاحقاً، 300 ملغ كل أسبوعين.

المقدار الدوائي الموصى به للأطفال من عمر 6 سنوات حتى 17 سنة لديهم إلتهاب الجلد التأتبي:

وزن الجسم	مقدار دوائي تحميلي إبتدائي	مقادير دوائية لاحقة
15 كلغ حتى أقل من 30 كلغ	600 ملغ (حقنيتين من عيار 300 ملغ)	300 ملغ كل 4 أسابيع
30 كلغ حتى أقل من 60 كلغ	400 ملغ (حقنيتين من عيار 200 ملغ)	200 ملغ كل أسبوعين
60 كلغ أو أكثر	600 ملغ (حقنيتين من عيار 300 ملغ)	300 ملغ كل أسبوعين

المقدار الدوائي الموصى به للأطفال من عمر 6 أشهر حتى 5 سنوات لديهم إلتهاب الجلد التأتبي:

وزن الجسم	مقدار دوائي إبتدائي* ومقادير دوائية لاحقة
5 كلغ حتى أقل من 15 كلغ	200 ملغ (حقنة واحدة من عيار 200 ملغ) كل 4 أسابيع
15 كلغ حتى أقل من 30 كلغ	300 ملغ (حقنة واحدة من عيار 300 ملغ) كل 4 أسابيع

*بالنسبة للأطفال من عمر 6 أشهر حتى 5 سنوات لديهم إلتهاب الجلد التأتبي، لا يوصى بمقدار دوائي تحميلي إبتدائي.

المقدار الدوائي الموصى به لكبار وأطفال من عمر 12 سنة وما فوق لديهم ربو:

المقدار الدوائي التحميلي الإبتدائي	مقادير دوائية لاحقة
400 ملغ (حقننتين من عيار 200 ملغ)	200 ملغ كل أسبوعين
أو	
600 ملغ (حقننتين من عيار 300 ملغ)	300 ملغ كل أسبوعين
المقدار الدوائي لمرضى لديهم ربو ومتعلقين بالكورتيكوستيروئيدات الفموية أو لمرضى لديهم ربو يترافق بإلتهاب الجلد التأتبي المتوسط حتى الشديد أو لدى كبار لديهم مرض إلتهاب مزمن في الجيوب الأنفية يترافق بسلائل أنفية	
600 ملغ (حقننتين من عيار 300 ملغ)	300 ملغ كل أسبوعين

المقدار الدوائي الموصى به لأطفال من عمر 6 حتى 11 سنة لديهم ربو:

وزن الجسم	مقدار دوائي إبتدائي* ومقادير دوائية لاحقة
15 كلغ حتى أقل من 30 كلغ	300 ملغ كل 4 أسابيع
30 كلغ أو أكثر	200 ملغ كل أسبوعين

*بالنسبة لأطفال بعمر 6 حتى 11 سنة لديهم ربو، لا يوصى بمقدار دوائي تحميلي إبتدائي.

بالنسبة لأطفال بعمر 6 حتى 11 سنة لديهم ربو يترافق بإلتهاب جلد تأتبي متوسط حتى شديد، يجب إتباع الجدول الذي يُظهر المقدار الدوائي الموصى به لأطفال من عمر 6 سنوات حتى 17 سنة الذين لديهم إلتهاب الجلد التأتبي، الذي يشمل مقدار دوائي تحميلي إبتدائي.

لا يجوز تجاوز المقدار الدوائي الموصى به.

إذا إستعملت أكثر مما هو مطلوب من دوبيكسنت

إذا إستعملت أكثر مما هو مطلوب من دوبيكسنت أو إذا أعطي المقدار الدوائي أكبر مما ينبغي، توجه فوراً لتلقي مساعدة طبية.

إذا نسيت إستعمال دوبيكسنت

إذا نسيت حقن مقدار دوائي من دوبيكسنت، توجه إلى طبيبك، الصيدلي أو الممرضة.

إذا توقفت عن إستعمال دوبيكسنت

لا يجوز التوقف عن إستعمال دوبيكسنت بدون إستشارة الطبيب أولاً.

من شأن طبيبك أن يوصي بتناول أدوية إضافية بالمشاركة مع دوبيكسنت. إستعمل الأدوية الأخرى بالضبط كما أوصاك به الطبيب.

لا يجوز إستعمال أدوية في العتمة! يجب تشخيص طابع الدواء والتأكد من المقدار الدوائي في كل مرة تستعمل فيها دواء. ضع النظارات الطبية إذا لزم الأمر ذلك.

إذا توفرت لديك أسئلة إضافية حول إستعمال الدواء، إستشر الطبيب أو الصيدلي.

4) الأعراض الجانبية

كما بكل دواء، إن إستعمال دوبيكسنت قد يسبب أعراضاً جانبية لدى بعض المستعملين. لا تندمش من قائمة الأعراض الجانبية. من الجائز ألا تعاني أياً منها.

يمكن أن يسبب دوبيكسنت أعراضاً جانبية خطيرة تشمل:

- ردود فعل تحسسية. يمكن أن يؤدي دوبيكسنت إلى ردود فعل تحسسية التي يمكن أن تكون أحياناً خطيرة.**

توقف عن إستعمال دوبيكسنت وتوجه فوراً إلى طبيبك أو إلى مركز الطوارئ، إذا ظهر واحد أو أكثر من العلامات أو الأعراض التالية:

مشاكل في التنفس أو صفير، إنتفاخ في الوجه، الشفتين، الفم، اللسان أو الحنجرة، إغماء، دوار، الشعور بدوخة، نبض سريع، سخونة، الشعور بوعةة عامة، إنتفاخ الغدد الليمفاوية، آلام في المفاصل، شرى، حكة، طفح جلدي، غثيان أو تقيؤ، تقلصات في منطقة المعدة.

- مشاكل في العينين.** توجه إلى الطبيب إذا وُجدت لديك مشكلة جديدة في العينين أو تفاقم لمشكلة سابقة، بما في ذلك ألم في العين أو تغيرات في الرؤية، مثل تشوش الرؤية. من الجائز أن يرسلك طبيبك إلى طبيب العيون لإجراء فحص للعينين إذا تطلب الأمر.

- إلتهاب في الأوعية الدموية.** في أحيان نادرة فإن المرضى الذين يعانون من الربو من شأنهم أن يطوّروا هذا العرض. يحدث هذا لدى أشخاص يتناولون أيضاً دواء من فصيلة الستيروئيدات عن طريق الفم لكنهم يتوقفون عن العلاج به أو أنه يتم خفض مقداره الدوائي. من غير المعروف ما إذا كان هذا الأمر تسبب نتيجة دوبيكسنت. إحكِ للطبيب فوراً إذا وُجد لديك: طفح، ألم في الصدر، تفاقم ضيق التنفس، الشعور بوخز/ دبابيس أو خدر في الذراعين أو في الرجلين، سخونة مستمرة.

- آلام في المفاصل.** يمكن أن تحدث آلام في المفاصل لدى الأشخاص الذين يستعملون دوبيكسنت. لقد حدث لدى بعض الأشخاص مشاكل في المشي أو في الحركة جراء أعراض في المفاصل لديهم، وفي بعض الحالات تطلب الأمر المكوث في المستشفى. إحكِ لطبيبك عن أعراض جديدة أو تفاقم الأعراض في المفاصل. من الجائز أن يوقف طبيبك العلاج بـ دوبيكسنت إذا تطورت لديك أعراض في المفاصل.

الأعراض الجانبية الأكثر شيوعاً لـ دوبيكسنت:

- ردود فعل في منطقة الحقن
- تلوثات في الطرق التنفسية العلوية
- إلتهاب في العينين والجفنين، بما في ذلك إحمرار، إنتفاخ وحكة، أحياناً مع تشوش الرؤية
- جفاف في العين
- تلوثات فيروس الهربس
- أعراض الرشح (تلوث في الجهاز التنفسي العلوي)
- ألم في الحنجرة (ألم في البلعوم)
- تقرحات البرد في الفم والشفتين
- إرتفاع في تعداد خلايا دم بيضاء معينة (فرط الحمضات)
- دوار
- آلام عضلية
- إسهال
- صعوبات في النوم
- ألم في الأسنان
- إلتهاب في المعدة
- آلام مفصلية
- تلوثات طفيلية في الأمعاء

بُلِّغ عن الأعراض الجانبية الإضافية التالية:

- طفح أو إحمرار في الوجه
- إذا ظهر عرض جانبي، إذا تفاقمت إحدى الأعراض الجانبية، أو عندما تعاني من عرض جانبي لم يذكر في النشرة، عليك إستشارة الطبيب.

إذا ظهر عرض جانبي، إذا تفاقمت إحدى الأعراض الجانبية، أو عندما تعاني من عرض جانبي لم يذكر في النشرة، عليك إستشارة الطبيب.

بالإمكان التبليغ عن أعراض جانبية لوزارة الصحة بواسطة الضغط على الرابط "تبليغ عن أعراض جانبية عقب علاج دوائي" الموجود على الصفحة الرئيسية لموقع وزارة الصحة (www.health.gov.il) الذي يوجهك إلى النموذج المباشر للتبليغ عن أعراض جانبية، أو عن طريق تصفح الرابط:

https://sideeffects.health.gov.il

5) كيفية تخزين الدواء؟

تجنب التسمم! يجب حفظ هذا الدواء وكل دواء آخر في مكان مغلق بعيداً عن متناول أيدي ومجال رؤية الأطفال و/أو الرضع، وذلك لتفادي إصابتهم بالتسمم. لا تسبب التقيؤ بدون تعليمات صريحة من الطبيب.

لا يجوز إستعمال الدواء بعد إنقضاء تاريخ الصلاحية (exp. date) الذي يظهر على ظهر العبلة. يشير تاريخ الصلاحية إلى اليوم الأخير من نفس الشهر.

شروط التخزين:

لا يجوز تخزين أدوية مختلفة في نفس العبلة. يجب التخزين في العبلة الأصلية للحماية من الضوء.

يجب التخزين في البراد (2-8 درجات مئوية). لا يجوز التجميد.

لا يجوز الخض. لا يجوز تسخين أو تعريض محقنة الـ دوبيكسنت لضوء الشمس المباشر.

إذا تطلب الأمر، بالإمكان تخزين المحاقن في درجة حرارة الغرفة حتى 25 درجة مئوية لمدة 14 يوماً كحد أقصى.

لا يجوز التخزين في درجة حرارة تزيد عن 25 درجة مئوية.

إذا قمت بإخراج عبلة الكرتون من البراد، قم بتدوين تاريخ الإخراج على العبلة الخارجية وإستعمل دوبيكسنت في غضون 14 يوماً. لا يجوز إعادة الدواء إلى البراد.

لا يجوز إستعمال الدواء إذا كان عكراً، تغير لونه أو يحتوي على جسيمات.

لا يجوز إلقاء أدوية في القمامة المنزلية. إسأل الصيدلي خاصتك حول كيفية التخلص من أدوية لم تعد بحاجتها. تساعد هذه الوسائل في الحفاظ على البيئة.

6) معلومات إضافية

يحتوي الدواء بالإضافة للمادة الفعالة أيضاً على المواد غير الفعالة التالية:

تحتوي كل محقنة من دوبيكسنت 200 ملغ على:

Sucrose (57 mg), L-arginine monohydrochloride, L-histidine monohydrochloride monohydrate, L-histidine, polysorbate 80, glacial acetic acid, sodium acetate trihydrate, water for injections.

كيف يبدو الدواء وما هو محتوى العبلة:

تحتوي كل محقنة زجاجية جاهزة للإستعمال على 200 ملغ دوبيلوماب ضمن 1.14 ملل محلول رائق حتى قاتم قليلاً، عديم اللون حتى أصفر شاحب.

تحتوي العبلة على: 1 أو 2 أو 3 أو 6 محاقن جاهزة للإستعمال مع واقي إبرة.

من الجائز ألا تسوّق كافة أحجام العلب.

لا تحتوي هذه النشرة على كافة المعلومات عن الدواء. إذا توفّر لديك أي سؤال أو إذا لم تكن واثقاً من أمر ما، الرجاء توجه للطبيب.

صاحب الإمتياز والمستورد وعنوانه:

سانوفي إسرائيل م.ض، مُجمّع جرينورك، ص.ب. 47 ياكوم.

رقم سجل الدواء في سجل الأدوية الحكومي في وزارة الصحة: 1644236128

من أجل سهولة وتهوين القراءة، تمت صياغة هذه النشرة بصيغة المذكر. على الرغم من ذلك، فإن الدواء مخصص لكلا الجنسين.

تم إعدادها في شباط 2024 بموجب تعليمات وزارة الصحة.



معلومات هامة

- اقرأ كافة التعليمات بتمعن قبل إستعمال المحقنة.
- إستوضح من الطاقم المعالج الخاص بك حول الوتيرة التي بموجبها عليك حقن الدواء.
- لدى الأطفال من عمر 12 سنة وما فوق**، من الموصى به أن يُعطى دوبيكسنت من قبل شخص بالغ أو تحت إشرافه.
- لدى الأطفال بعمر 6 أشهر حتى دون عمر 12 سنة**، فإن حقنة دوبيكسنت يجب أن تُعطى من قبل معالج.
- بدّل موقع الحقن بكل عملية حقن.
- لا يجوز إستعمال المحقنة إذا سقطت على سطح صلب أو تضررت.**
- لا يجوز إستعمال المحقنة إذا كان غطاء الإبرة ناقصاً أو أنه غير موصول بشكل جيد.**
- لا تلمس قضيب المكبس إلى أن تكون مستعداً للحقن.**
- لا يجوز الحقن عبر الملابس.**
- لا يجوز إخراج فقاعات هواء من المحقنة.**
- لتقليل خطورة الوخز من الإبرة بالخطأ، يوجد على المحقنة واقي إبرة الذي يعمل تلقائياً لتغطية الإبرة بعد الحقن.
- لا تعاود أبداً سحب قضيب المكبس.**
- لا تنزع غطاء الإبرة حتى قبيل الحقن مباشرة.**
- إرم المحقنة أحادية الإستعمال المستعملة فوراً بعد الإستعمال.**
- لا تستعمل ثانية نفس محقنة دوبيكسنت.**

تعليمات الإستعمال

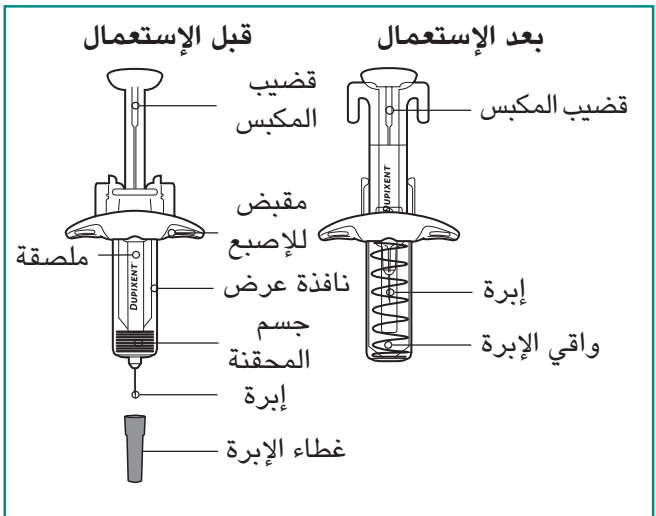
دوبيكسنت 200 ملغ محقنة جاهزة للإستعمال
اقرأ تعليمات الإستعمال قبل إستعمال محقنة دوبيكسنت المعبأة مسبقاً.

لا تحقن لنفسك أو لشخص آخر حتى تعلموك كيفية حقن دوبيكسنت.

يستطيع الطاقم الطبي أن يريك أو للذي يعالجتك كيفية تحضير وحقن مقدار دوائي من دوبيكسنت قبل أن تحاول فعل ذلك بنفسك في المرة الأولى. إحتفظ بهذه التعليمات للإستعمال المستقبلي. إتصل بالطاقم الطبي إذا توفرت لديك أسئلة.

هذه الأداة هي محقنة معبأة مسبقاً **لمرة واحدة** (تسمى "محقنة" في هذه التعليمات). هي تحتوي على **200 ملغ** من دوبيكسنت للحقن تحت الجلد (حقن تحت الجلد).

أجزاء محقنة دوبيكسنت الجاهزة للإستعمال مع واقي إبرة تظهر في الصورة التالية:



المرحلة 7: نظّف

إغسل يديك.

نظّف موقع الحقن بواسطة منديل كحولي.

دع جلدك يجف قبل الحقن.

⚠ لا تلمس موقع الحقن ثانية ولا تزفر عليه قبل الحقن.

المرحلة 8: إنزع غطاء الإبرة

أمسك المحقنة من وسط جسم المحقنة بحيث تكون الإبرة موجهة بعيداً عنك وإنزع غطاء الإبرة.

⚠ لا تعد غطاء الإبرة إلى مكانه.

⚠ لا تلمس الإبرة.

إحقن دواءك مباشرة بعد نزع غطاء الإبرة.

كيفية تخزين دوبيكسنت

- إحفظ محاقن دوبيكسنت وأدوية أخرى بعيداً عن متناول أيدي ومجال رؤية الأطفال.**
- إحفظ المحاقن في البراد، في درجة حرارة ما بين 2-8 درجات مئوية.
- إحفظ المحاقن في العلبة الأصلية للحماية من الضوء.
- بالإمكان تخزين المحاقن في درجة حرارة الغرفة (حتى 25 درجة مئوية) لمدة تصل حتى 14 يوماً. إرم المحاقن التي بقيت في درجة حرارة الغرفة لأكثر من 14 يوماً.
- لا يجوز خض المحقنة.**
- لا يجوز تسخين المحقنة.**
- لا يجوز تجميد المحقنة.**
- لا يجوز وضع محقنة دوبيكسنت تحت ضوء الشمس المباشر.**

المرحلة 1: أخرج

أخرج المحقنة من علبة الكرتون عن طريق مسك وسط جسم المحقنة.

⚠ لا يجوز نزع غطاء الإبرة إلى أن تكون مستعداً للحقن.

⚠ لا يجوز إستعمال المحقنة إذا سقطت على سطح صلب أو تضررت.

المرحلة 2: حضّر

تأكد من أن بحوزتك الأغراض التالية:

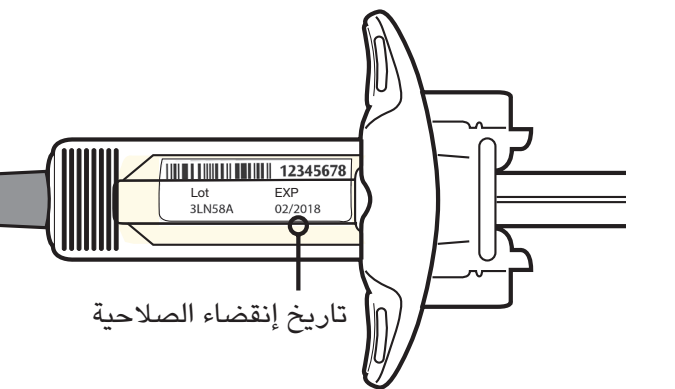
- محقنة الـ دوبيكسنت الجاهزة للإستعمال
- منديل كحولي*
- كرة قطنية أو ضماد شاشي*
- وعاء مقاوم للثقب* (أنظر المرحلة 13)
- * هذه الأغراض غير مشمولة في علبة المستحضر.

المرحلة 3: إفحص

عندما تحصل على محاقن دوبيكسنت خاصتك، إفحص دائماً أن:

- لديك المستحضر الصحيح والمقدار الدوائي الصحيح.
- تاريخ الصلاحية المسجل على المحاقن لم ينقض.

⚠ لا يجوز إستعمال المحقنة إذا انقضى تاريخ الصلاحية.



المرحلة 4: إفحص

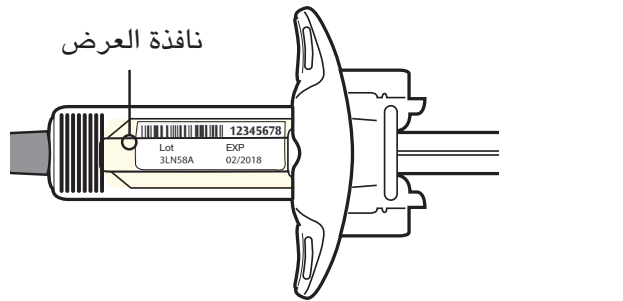
أمعن النظر بالدواء عبر نافذة العرض التي على المحقنة.

تأكد من أن السائل رائق وعديم اللون حتى لون أصفر شاحب.

ملاحظة: من الجائز أن ترى فقاعة هواء؛ هذا الأمر طبيعي.

⚠ لا تستعمل المحقنة إذا تغير لون السائل أو كان عكراً، أو كان

يحتوي على فتات أو جسيمات ظاهرة للعين.



المرحلة 5: إنتظر 30 دقيقة

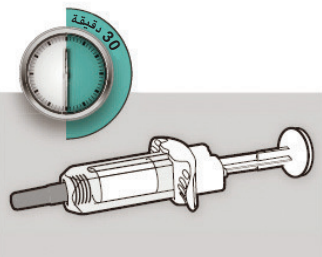
ضع المحقنة على سطح مستوٍ ودعه يبلغ بشكل طبيعي درجة حرارة الغرفة لمدة 30 دقيقة على الأقل.

⚠ لا تسخن المحقنة.

⚠ لا تضع المحقنة تحت ضوء الشمس المباشر.

⚠ لا تترك دوبيكسنت في درجة حرارة الغرفة لفترة تزيد عن 14 يوماً.

إرم محاقن دوبيكسنت التي بقيت في درجة حرارة الغرفة لفترة تزيد عن 14 يوماً.



المرحلة 11: ادفع

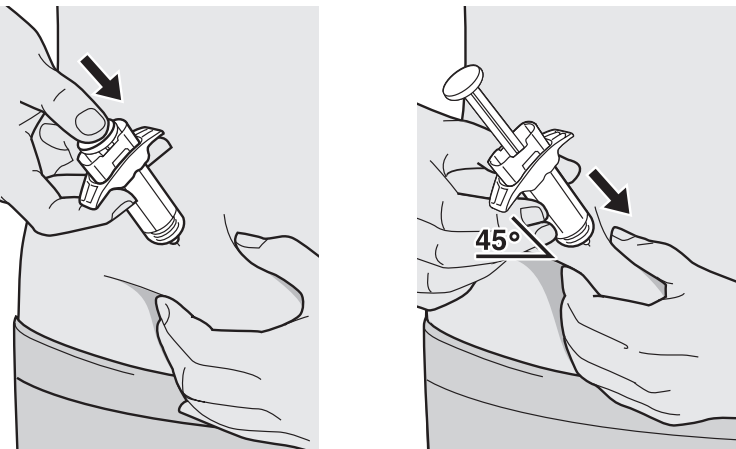
حرر القرصة.

ادفع قضيب المكبس نحو الأسفل، ببطء وبثبات حيثما يصل للمكان الذي يستطيع الوصول إليه، حتى فراغ المحقنة.

إنتبه: ستشعر ببعض المقاومة. هذا الأمر طبيعي.

المرحلة 10: أدخل

أدخل كامل الإبرة داخل طية الجلد بزواوية قدرها 45 درجة تقريباً.



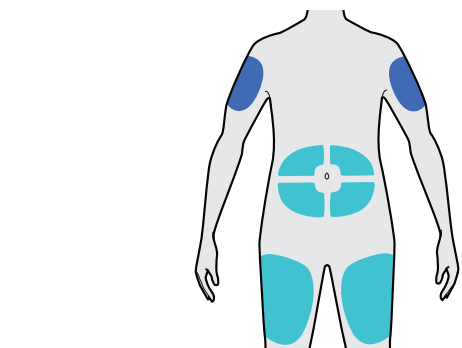
المرحلة 6: إختَر موقع الحقن الخاص بك

- بإمكانك أن تحقن في الفخذ أو البطن، عدا 5 سم من حول سرتك.

- إذا كان الشخص الذي يعالجتك هو من يحقنك، فيإمكانه أن يحقن أيضاً في المنطقة الخارجية من أعلى ذراعك.

- إختَر موقع حقن مختلف في كل مرة تحقن فيها دوبيكسنت.

⚠ لا يجوز الحقن لداخل جلد حساس، مصاب، عليه كدمات أو ندبات.



■ = الحقن الذاتي أو الحقن من قبل الشخص الذي يعالجتك
■ = الحقن فقط من قبل الشخص الذي يعالجتك

المرحلة 13: إرم

إرم الإبر المستعملة، المحقنة وغطاء الإبرة في الوعاء المقاوم للثقب، مباشرة بعد الإستعمال.

⚠ لا ترم إبر، محاقن دوبيكسنت وأغطية الإبر إلى النفايات المنزلية الخاصة بك.

⚠ لا تعد غطاء الإبرة إلى مكانه.

