

## עלון לצרכן לפי תקנות הרוקחים (תכשירים) התשמ"ו - 1986

התרופה משווקת על פי מרשם רופא בלבד

# טרמפיה™

## מזרק/מזרק עט מוכן לשימוש, 100 מ"ג

כל מזרק או מזרק עט מוכן לשימוש מכילים:  
גוסלקומב 100 מ"ג/1 מ"ל

Guselkumab 100 mg/1 ml

למידע על חומרים בלתי פעילים ואלרגניים בתכשיר - ראה סעיף 2 - "מידע חשוב על חלק מהמרכיבים של התרופה" וסעיף 6 - "מידע נוסף".

**קרא בעיון את העלון עד סופו בטרם תשתמש בתרופה.** עלון זה מכיל מידע תמציתי על התרופה. אם יש לך שאלות נוספות, פנה אל הרופא או אל הרוקח. שמור את העלון. ייתכן שתצטרך לקרוא אותו שוב.

תרופה זו נרשמה לטיפול עבורך. אל תעביר אותה לאחרים. היא עלולה להזיק להם אפילו אם נראה לך כי מצבם הרפואי דומה.

### 1. למה מיועדת התרופה?

#### מחלת ספחת (פסוריאזיס)

- טרמפיה מיועדת לטיפול במחלת ספחת (פסוריאזיס) רובדית בדרגת חומרה בינונית עד קשה במטופלים בוגרים המועמדים לטיפול סיסטמי או פוטותרפיה.

#### דלקת מפרקים ספחתית (פסוריאטית)

- טרמפיה, כטיפול בודד או בשילוב עם מטוטרקסאט, מיועדת לטיפול בדלקת מפרקים ספחתית (פסוריאטית) פעילה במטופלים בוגרים בעלי תגובה לא מספקת או חסרי סבילות לטיפול קודם בתרופות המשפיעות על מהלך המחלה (DMARD).

#### **קבוצה תרפויטית:**

מעכבי אינטרלוקינים.

#### **כיצד טרמפיה פועלת?**

טרמפיה מכילה את החומר הפעיל גוסלקומב שהינו סוג של חלבון הנקרא נוגדן מונוקלונלי. התרופה פועלת על ידי חסימת הפעילות של חלבון הנקרא IL-23, אשר נוכח ברמות גבוהות באנשים הסובלים מספחת (פסוריאזיס) ואנשים הסובלים מדלקת מפרקים ספחתית (פסוריאטית).

בספחת (פסוריאזיס) רובדית - התרופה יכולה לשפר את מצב העור ומראה הציפורניים ולהפחית תסמינים כגון קשקשת, השרת קשקשים, קילופים, גרד, כאב ותחושת שריפה.

בדלקת מפרקים ספחתית (פסוריאטית) - התרופה יכולה לשפר תסמינים וסימנים של המחלה, להאט את הנזק לסחוסים ולעצמות של המפרקים ולשפר את היכולת לביצוע פעילות יום-יומית.

## 2. לפני השימוש בתרופה

### אין להשתמש בתרופה אם:

- הינך רגיש (אלרגי) לגוסלקומב או לכל אחד מהמרכיבים הנוספים אשר מכילה התרופה (כמפורט בפרק 6 - "מידע נוסף"). אם הינך חושב שאתה עלול להיות אלרגי, היוועץ ברופא לפני השימוש בתרופה.
- הינך סובל מזיהום פעיל, לרבות שחפת פעילה.

### אזהרות מיוחדות הנוגעות לשימוש בתרופה:

#### לפני הטיפול בטרמפיה, ספר לרופא אם

- הינך מטופל בגין זיהום שאתה סובל ממנו.
- הינך סובל מזיהום שאינו חולף או שהזיהום שב וחוזר.
- הינך סובל משחפת או אם היית במגע קרוב עם אדם הסובל משחפת.
- הינך חושב שיש לך זיהום או שהינך סובל מתסמיני זיהום (ראה מטה תחת סעיף "שים לב לזיהומים ותגובות אלרגיות").
- קיבלת לאחרונה או שהינך מתכנן לקבל חיסון במהלך הטיפול עם טרמפיה.

אם אינך בטוח אם אחד הסעיפים מעלה רלוונטי עבורך, היוועץ ברופא, ברוקח או באחות לפני השימוש בתרופה.

על פי החלטת הרופא המטפל, ייתכן שתצטרך לבצע בדיקות דם על מנת לאתר רמות גבוהות של אנזימי כבד, לפני ובמהלך השימוש בטרמפיה. עלייה באנזימי כבד עלולה להופיע בתדירות גבוהה יותר במטופלים המקבלים טרמפיה כל 4 שבועות בהשוואה למטופלים המקבלים טרמפיה כל 8 שבועות (ראה גם פרק 3 - "כיצד תשתמש בתרופה?").

#### שים לב לזיהומים ותגובות אלרגיות

טרמפיה עלולה לגרום לתופעות לוואי חמורות הכוללות תגובות אלרגיות וזיהומים. עליך לעקוב אחר סימנים של מצבים אלו בתקופת השימוש בטרמפיה.

סימני זיהומים יכולים לכלול חום או תסמינים דמויי שפעת; כאבי שרירים; שיעול; קוצר נשימה; תחושת צריבה/שריפה בעת מתן שתן או מתן שתן בתדירות גבוהה מהרגיל; כיח דמי; ירידת משקל; שלשול או כאב בטן; עור חמים, אדמומי או כאוב או פצעים על הגוף ששונים ממחלת הספחת (פסוריאזיס).

תגובות אלרגיות חמורות, שיכולות לכלול את התסמינים הבאים: נפיחות של הפנים, השפתיים, הפה, הלשון או הגרון, קושי בבליעה או קשיי נשימה וחרלת, נצפו בשימוש עם טרמפיה (ראה סעיף "תופעות לוואי חמורות" בפרק 4 "תופעות לוואי").

יש להפסיק את השימוש בטרמפיה ולדווח לרופא מיד או לפנות לעזרה רפואית מיידית, אם הינך מבחין בסימנים כלשהם המעידים על תופעות אלרגיות חמורות אפשריות או זיהום.

#### ילדים ומתבגרים

טרמפיה איננה מומלצת לשימוש בילדים ובמתבגרים מתחת לגיל 18, היות שלא נחקרה בקרב קבוצות גיל אלו.

#### אינטראקציות/ תגובות בין תרופתיות

אם אתה לוקח, או אם לקחת לאחרונה, תרופות אחרות כולל תרופות ללא מרשם ותוספי

## **תזונה, ספר על כך לרופא או לרוקח.**

כמו כן, אם לאחרונה קיבלת חיסון או שהינך עומד לקבל חיסון, יש ליידע את הרופא. אין לקבל חיסונים מסוג מסוים (חיסון חי) בעת הטיפול בטרמפיה.

## **הריון והנקה**

- אין להשתמש בתרופה בהריון היות והשפעת התרופה בנשים בהריון איננה ידועה. ההמלצה לנשים בגיל הפרייון הינה להימנע מכניסה להריון, ולהשתמש באמצעי מניעה במהלך הטיפול בתרופה ולפחות 12 שבועות לאחר לקיחת המנה האחרונה של טרמפיה. שוחחי עם הרופא אם הינך בהריון, חושבת שאת עשויה להיות בהריון או מתכננת הריון.
- שוחחי עם הרופא אם הינך מניקה או מתכננת להניק. את הרופא תגיעו להחלטה האם להניק או להשתמש בטרמפיה.

## **נהיגה ושימוש במכונות**

לא סביר כי טרמפיה תשפיע על יכולתך לנהוג ולהפעיל מכונות.

## **מידע חשוב על חלק מהמרכיבים של התרופה**

התרופה מכילה סוכרוז. ראה גם פרק 6 - "מידע נוסף".

## **3. כיצד תשתמש בתרופה?**

יש להשתמש בתכשיר תמיד בהתאם להוראות הרופא. עליך לבדוק עם הרופא או הרוקח אם אינך בטוח בנוגע למינון ואופן הטיפול בתכשיר.

## **באיזה מינון ניתנת התרופה ולאיזה פרק זמן?**

המינון ואופן הטיפול יקבעו על ידי הרופא בלבד. המינון המקובל בדרך כלל הוא:

### ספחת (פסוריאזיס) רובדית:

- המינון של התרופה הינו 100 מ"ג (תכולת מזרק או מזרק עט אחד מוכן לשימוש) הניתנים בהזרקה מתחת לעור. הטיפול יינתן על ידי רופא או אחות.
- המנה השנייה תינתן 4 שבועות לאחר מתן המנה הראשונה. לאחר מכן, תינתן מנה כל 8 שבועות.

### דלקת מפרקים ספחתית (פסוריאטית):

- המינון של התרופה הינו 100 מ"ג (תכולת מזרק או מזרק עט אחד מוכן לשימוש) הניתנים בהזרקה מתחת לעור. הטיפול יינתן על ידי רופא או אחות.
- המנה השנייה תינתן 4 שבועות לאחר מתן המנה הראשונה. לאחר מכן, תינתן מנה כל 8 שבועות.
- במטופלים מסוימים, לאחר מתן המנה הראשונה, תינתן מנה של טרמפיה כל 4 שבועות. הרופא המטפל יחליט באיזו תדירות תקבל טרמפיה.
- בתחילה, הרופא או האחות יזריקו לך את התרופה. עם זאת, ייתכן שתחליטי יחד עם הרופא שלך כי תוכל להזריק את התרופה עצמאית. במקרה זה, תקבל הדרכה לגבי הדרך הנכונה להזריק טרמפיה. יש לשוחח עם הרופא או האחות במקרה שיש לך איזשהן שאלות הנוגעות להזרקה עצמית של התרופה. חשוב לא להזריק עצמאית את התרופה עד אשר קיבלת הדרכה מתאימה מהרופא או האחות.

לתיאור מפורט של הנחיות השימוש יש לקרוא את סעיף "אופן השימוש" בהמשך.

יש להשתמש בתרופה זו בזמנים קצובים כפי שנקבע על ידי הרופא המטפל. יש להתמיד בטיפול כפי שהומלץ על ידי הרופא. גם אם חל שיפור במצב בריאותך, אין להפסיק את הטיפול בטרמפיה ללא היוועצות עם הרופא.

**אם נטלת או קיבלת בטעות מינון גבוה יותר או שקיבלת את התרופה מוקדם ממה שהרופא רשם:**

צור קשר מיד עם הרופא.

אם בטעות בלע ילד מן התרופה, פנה מיד לרופא או לחדר מיון של בית חולים והבא אריזת התרופה איתך.

**אם שכחת ליטול את התרופה:**

צור קשר עם הרופא.

**אם הינך מפסיק את הטיפול בתרופה:**

אין להפסיק את הטיפול בתרופה ללא התייעצות עם הרופא. אם הינך מפסיק את הטיפול, תסמיני המחלה עלולים לחזור.

**אין לעבור על המנה המומלצת.**

**אין ליטול תרופות בחושך! בדוק התווית והמנה בכל פעם שהינך נוטל תרופה. הרכב משקפיים אם הינך זקוק להם.**

**אם יש לך שאלות נוספות בנוגע לשימוש בתרופה, היוועץ ברופא או ברוקח.**

#### **4. תופעות לוואי**

כמו בכל תרופה, השימוש בטרמפיה עלול לגרום לתופעות לוואי בחלק מהמשתמשים. אל תיבהל למקרא רשימת תופעות הלוואי. ייתכן ולא תסבול מאף אחת מהן.

#### **תופעות לוואי חמורות (מופיעות ב- 1-10 משתמשים מתוך 1,000)**

ספר לרופא או פנה לקבלת עזרה רפואית מיידיית אם מופיעה אחת מתופעות הלוואי הבאות: **תגובות אלרגיות חמורות אפשריות - הסימנים יכולים לכלול:**

- קושי בנשימה או בבליעה
- נפיחות באזור הפנים, השפתיים, הלשון או הגרון
- גרד חמור בעור, עם פריחה אדומה או בולטת

#### **תופעות לוואי נוספות**

תופעות הלוואי הבאות הינן קלות עד בינוניות. אם אחת מתופעות לוואי אלו הופכת לחמורה פנה לרופא, רוקח או לאחות מיידיית.

#### **תופעות לוואי שכיחות מאוד (מופיעות ביותר ממשתמש אחד מעשרה)**

- זיהומים בדרכי הנשימה

#### **תופעות לוואי שכיחות (מופיעות ב- 1-10 משתמשים מתוך 100)**

- כאב ראש
- כאבי מפרקים (ארתרלגיה)
- שלשול
- אדמומיות, גירוי או כאב באתר ההזרקה
- עלייה באנזימי כבד בדם

#### **תופעות לוואי שאינן שכיחות (מופיעות ב- 1-10 משתמשים מתוך 1,000)**

- תגובה אלרגית
- פריחה בעור
- ירידה בסוג מסוים של תאי דם לבנים הנקראים נויטרופילים
- זיהום הרפס סימפלקס

- זיהומים פטרייתיים בעור, למשל בין האצבעות (לדוגמה: athlete's foot)
- דלקת המעי (גסטרואנטריטיס)
- חרלת (סרפדת)

**אם הופיעה תופעת לוואי, אם אחת מתופעות הלוואי מחמירה, או כאשר אתה סובל מתופעת לוואי שלא הזכרה בעלון, עליך להתייעץ עם הרופא.**

### **דיווח על תופעות לוואי**

ניתן לדווח על תופעות לוואי למשרד הבריאות באמצעות לחיצה על הקישור "דיווח על תופעות לוואי עקב טיפול תרופתי" שנמצא בדף הבית של אתר משרד הבריאות ([www.health.gov.il](http://www.health.gov.il)) המפנה לטופס המקוון לדיווח על תופעות לוואי, או על ידי כניסה לקישור: <https://sideeffects.health.gov.il>

### **5. איך לאחסן את התרופה?**

- מנע הרעלה! תרופה זו וכל תרופה אחרת יש לשמור במקום סגור מחוץ להישג ידם של וטווח ראייתם של ילדים ו/או תינוקות ועל ידי כך תמנע הרעלה. אל תגרום להקאה ללא הוראה מפורשת מהרופא.
- אין להשתמש בתרופה אחרי תאריך התפוגה (Exp. Date) המופיע על גבי האריזה. תאריך התפוגה מתייחס ליום האחרון של אותו חודש.
- אחסן בקירור  $2^{\circ}\text{C} - 8^{\circ}\text{C}$ . אין להקפיא.
- יש לשמור את המזרק או המזרק עט מוכן לשימוש בקרטון החיצוני על מנת להגן מאור. אין לנער.
- אין להשתמש בתרופה אם הינך מבחין כי התמיסה עכורה, שינתה את צבעה או שמכילה חלקיקים גדולים.
- לפני השימוש, הוצא את הקרטון מחוץ למקרר. יש להשאיר את המזרק או המזרק עט מוכן לשימוש בתוך הקרטון עד להשגת טמפרטורת חדר על ידי המתנה של 30 דקות. תרופה זו מיועדת לשימוש חד פעמי בלבד. אין להשליך תרופות למי השפכים או לפח האשפה הביתי. היוועץ ברוקח כיצד להשליך תרופות שאין בהן צורך. אמצעים אלו יסייעו להגן על הסביבה.

### **6. מידע נוסף**

טרמפיה מכילה את החומר הפעיל גוסלקומב (guselkumab), כאשר מזרק או מזרק עט מוכן לשימוש מכילים 100 מ"ג חומר פעיל ב – 1 מ"ל תמיסה.

נוסף על החומר הפעיל התרופה מכילה גם:

Sucrose, L-Histidine monohydrochloride monohydrate, L-Histidine, Polysorbate 80, Water for injection.

תכולת סוכרוז - 79 מ"ג.

### **כיצד נראית התרופה ומה תוכן האריזה:**

טרמפיה הינה נוזל להזרקה צלול וחסר צבע עד גוון צהבהב בהיר. כל קופסה מכילה מזרק או מזרק עט מוכן לשימוש אחד.

**יצרן:** סילג בע"מ, הוצ'סטרה 201-8200, שפהאוזן, שוויץ.

**בעל הרישום:** ג'יי-סי הלת' קר בע"מ, קיבוץ שפיים 6099000, ישראל.

**מספר רישום התרופה בפנקס התרופות הממלכתי במשרד הבריאות:**

160-54-35346

לשם הפשטות ולהקלת הקריאה, עלון זה נוסח בלשון זכר. על אף זאת, התרופה מיועדת לבני שני המינים.

נערך בספטמבר 2024.



## **אופן השימוש:**

להלן הוראות שימוש נפרדות עבור מזרק מוכן לשימוש ולאחר מכן הוראות שימוש נפרדות עבור מזרק עט מוכן לשימוש.

## **אופן השימוש במזרק מוכן לשימוש 100 מ"ג טרמפיה:**

### **מידע חשוב**

אם רופאך יחליט כי הינך או מי שמטפל בך יכול להזריק לך טרמפיה בביתך, יהיה עליך לעבור הדרכה מידי איש צוות רפואי בנוגע לשימוש נכון, הכנה והזרקה של טרמפיה באמצעות המזרק המוכן לשימוש (ראה איור 1), לפני שתוכל להזריק את התרופה בעצמך.

יש לקרוא את הנחיות השימוש במזרק המוכן לשימוש לפני כל הזרקה. ייתכן והנחיות יתעדכנו מעת לעת. עלון זה איננו מחליף התייעצות עם הרופא בנוגע למצבך הרפואי או הטיפול שלך. יש לקרוא את העלון לצרכן של טרמפיה בתשומת לב לפני ההזרקה. במידה ויש לך שאלות פנה לרופא או לאחות.

טרמפיה מזרק מוכן לשימוש מיועד להזרקה תת עורית, **ולא** להזרקה תוך שרירית או הזרקה לווריד. לאחר ההזרקה, המחט תחזור לגוף המזרק ותינעל במקום.

### **תנאי אחסון**

יש לאחסן במקרר (2°C-8°C). אין להקפיא.  
**יש להרחיק מהישג ידם וטווח ראייתם של ילדים.**  
אין לנער את מזרק טרמפיה המוכן לשימוש באף שלב.  
יש לשמור את המזרק המוכן לשימוש בקרטון החיצוני על מנת להגן מאור.

### **חלקי המזרק המוכן לשימוש**

#### **לפני השימוש:**

ראה איור 2.

#### **לאחר השימוש:**

ראה איור 3.

### **לצורך ההזרקה תזדקק לציוד הבא:**

1 מזרק טרמפיה מוכן לשימוש.

### **ציוד שאיננו נכלל באריזת מזרק טרמפיה:**

1 ספוגית/מגבון טבול באלכוהול

1 כדור צמר גפן או פד גאזה

1 אגד מידבק

1 מכל איסוף לחפצים חדים (ראה שלב 3).

### **1. הכנה להזרקה**

#### **בדיקת הקופסה (ראה איור 4)**

הוצא את קופסת מזרק הטרמפיה המוכן לשימוש מהמקרר.

יש להשאיר את המזרק המוכן לשימוש בתוך הקופסה ולהניח אותו על משטח ישר

בטמפרטורת החדר למשך **לפחות 30 דקות** לפני השימוש.

אין לחמם את המזרק המוכן לשימוש בכל דרך אחרת.

**בדוק את תאריך התפוגה ('EXP')** שעל גב הקופסה. תאריך התפוגה מתייחס ליום האחרון

של אותו חודש. במידה ותאריך התפוגה חלף, **אין** להשתמש במזרק.

**אין** להשתמש בטרמפיה במידה והקופסה איננה שלמה/איננה סגורה היטב.

עליך ליצור קשר עם הרופא או הרוקח שסיפק לך את התרופה.

**בחירת אתר ההזרקה (ראה איור 5)**

בחר את אחד מהאזורים הבאים להזרקה:

- **קדמת הירך** (מומלץ).
- אזור הבטן התחתונה, במרחק של **לפחות חמישה סנטימטרים** מהטבור.
- אחורי החלק העליון של הזרוע (רק במידה ואתה מקבל את הזריקה מידי איש צוות רפואי או מטפל).

**אין** להזריק לעור רגיש, פגוע, אדום, קשקשי או קשה.  
**אין** להזריק לאזורים עם צלקות או סימני מתיחה.

**ניקוי האזור המיועד להזרקה** (ראה איור 6)

רחץ ידיך ביסודיות באמצעות סבון ומים חמים.  
נגב את האזור המיועד להזרקה באמצעות מגבון עם אלכוהול ואפשר לו להתייבש.  
**אל** תיגע, תיבש או תנשוף על אזור זה, אחרי שניקית אותו.

**בדיקת הנוזל שבמזרק** (ראה איור 7)

הוצא את המזרק של טרמפיה המוכן לשימוש מהקופסה.  
בדוק את הנוזל שבמזרק בחלון התצוגה. יש לוודא כי הנוזל שבמזרק צלול עד צהבהב במקצת. הנוזל עשוי להכיל מספר חלקיקים זעירים, שקופים למחצה או לבנים. ייתכן ותראה גם בועת אוויר אחת או יותר. זהו מצב תקין.  
**אין** להשתמש במידה והנוזל שינה צבעו או עכור או מכיל חלקיקים גדולים. אם אינך בטוח, עליך ליצור קשר עם הרופא או הרוקח שסיפק לך את התרופה.

**2. הזרקת טרמפיה באמצעות מזרק מוכן לשימוש**

**הסרת מכסה המחט** (ראה איור 8)

אחוז בגוף המזרק ביד אחת ומשוך במכסה המחט החוצה באמצעות היד השנייה. אתה עשוי להבחין בטיפת נוזל בקצה המחט - זהו מצב תקין.

**יש להזריק טרמפיה בתוך 5 דקות מרגע הסרת מכסה המחט.**

**אין** להחזיר את מכסה המחט, היות וזה עלול לפגום במחט.  
**אין** לגעת במחט ואין לאפשר מגע של המחט עם משטח כלשהו.  
**אין** להשתמש במזרק המוכן לשימוש במידה והוא נפל. במקרה זה עליך ליצור קשר עם הרופא או הרוקח שסיפק לך את התרופה.

**מיקום האצבעות והחדרת המחט** (ראה איור 9)

יש למקם את האגודל, האצבע והאמה **ישירות מתחת לעוגן האצבעות** כפי שניתן לראות בתמונה.

**אין** לגעת בעוגן האצבעות או באזור שמעליו, היות והדבר עלול להפעיל את מנגנון הבטיחות של המחט.

צבוט קלות ביד השנייה את העור באתר ההזרקה. יש למקם את המזרק בזווית של 45 מעלות לעור.

חשוב לצבוט מספיק עור על מנת לאפשר **הזרקה מתחת לעור** ולא לתוך השריר.  
החדר את מחט המזרק בתנועה מהירה.

**שחרור הצביטה ומיקום היד** (ראה איור 10)

השתמש בידך החופשית על מנת לאחוז בגוף המזרק המוכן לשימוש.

**לחיצה על בוכנת המזרק** (ראה איור 11)

יש למקם את האגודל של היד השנייה על בוכנת המזרק **וללחוץ עד הסוף מטה עד לעצירת הבוכנה**.

**שחרור האגודל מהבוכנה** (ראה איור 12)

מגן הבטיחות יכסה את המחט ויינעל במקום, תוך הוצאת המחט מהעור.



### 3. לאחר ההזרקה

**השלכת המזרק המשומש** (ראה איור 13)

השלך את המזרק המשומש של טרמפיה לתוך מכל המיועד לחפצים חדים, מיד לאחר סיום השימוש. עם מילוי המכל יש לרוקנו בהתאם להנחיות שקיבלת על ידי הרופא או האחות.

**בדוק את אתר ההזרקה** (ראה איור 14)

ייתכן ותבחין בכמות מזערית של דם או נוזל באזור ההזרקה. הנח צמר גפן או פד גאזה על אזור ההזרקה ולחץ עד להפסקה מוחלטת של הדימום. אין לשפשף את האזור. במידת הצורך, הדבק אגד מידבק על האזור. כעת ההזרקה הושלמה!

למידע נוסף פנה לרופא או לרוקח שלך.

### אופן השימוש במזרק עט מוכן לשימוש 100 מ"ג טרמפיה:

**אביזר לשימוש חד פעמי**

#### מידע חשוב

במידה ורופאך יחליט כי הינך או מי שמטפל בך יכול להזריק טרמפיה בביתך, יהיה עליך לעבור הדרכה מידי איש צוות רפואי בנוגע לשימוש נכון, הכנה והזרקה של טרמפיה באמצעות המזרק עט המוכן לשימוש, לפני שתוכל להזריק את התרופה בעצמך.

יש לקרוא את הנחיות השימוש במזרק עט המוכן לשימוש לפני כל הזרקה. ייתכן וההנחיות יתעדכנו מעת לעת. עלון זה איננו מחליף התייעצות עם הרופא בנוגע למצבך הרפואי או הטיפול שלך.

יש לקרוא גם את העלון לצרכן של טרמפיה בתשומת לב לפני ההזרקה. במידה ויש לך שאלות פנה לרופא או לאחות.

במהלך ההזרקה, דחוף את הידית עד הסוף למטה, עד שגוף המזרק עט הירוק אינו נראה כדי להזריק את המינון המלא.  
**אין להרים את מזרק עט המוכן לשימוש במהלך ההזרקה. אם תעשה זאת, מזרק עט מוכן לשימוש יינעל ולא תקבל את המינון המלא.**

#### תנאי אחסון

יש לאחסן במקרר (2°C-8°C). אין להקפיא.

אין לנער את המזרק עט מוכן לשימוש שלך באף שלב.

**יש להרחיק טרמפיה וכל תרופה אחרת מהישג ידם וטווח ראייתם של ילדים.**

יש לשמור את המזרק עט המוכן לשימוש בקרטון החיצוני על מנת להגן מאור.

**חלקי המזרק עט המוכן לשימוש** (ראה איור 15)

**הציוד לו תזדקק:**

1 ספוגית/מגבון טבול באלכוהול

1 כדור צמר גפן או פד גאזה

1 אגד מידבק

1 מכל איסוף לחפצים חדים (ראה שלב 3).

**1. הכנה להזרקה**

**בדוק את הקופסה והמתן עד שטרמפיה מגיע לטמפרטורת החדר (ראה איור 16).**

הוצא את קופסת מזרק עט המוכן לשימוש הטרמפיה מהמקרר.

יש להשאיר את המזרק עט המוכן לשימוש בתוך הקופסה ולהניח אותו על משטח ישר  
בטמפרטורת החדר למשך כ **30 דקות** לפני השימוש.  
**אין** לחמם את המזרק עט המוכן לשימוש בכל דרך אחרת.

**בדוק את תאריך התפוגה ('EXP')** שעל גב הקופסה. תאריך התפוגה מתייחס ליום האחרון  
של אותו חודש. במידה ותאריך התפוגה חלף, **אין** להשתמש במזרק עט.  
**אין** להשתמש בטרמפיה במידה והקופסה איננה שלמה/איננה סגורה היטב.  
עליך ליצור קשר עם הרופא או הרוקח שסיפק לך את התרופה.

**בחירת אתר ההזרקה** (ראה איור 17)

בחר את אחד מהאזורים הבאים להזרקה:

- **קדמת הירך** (מומלץ).
- אזור הבטן התחתונה. במרחק של **לפחות חמישה סנטימטרים** מהטבור.
- אחורי החלק העליון של הזרוע (רק במידה ואתה מקבל את הזריקה מידי איש צוות רפואי או מטפל).
- **אין** להזריק לעור רגיש, פגוע, אדום, קשקשי, קשה או לאזורים עם צלקות או סימני מתיחה.

**רחיצת ידיים** (ראה איור 18)

רחץ ידיך ביסודיות באמצעות סבון ומים חמים.

**ניקוי האזור המיועד להזרקה**

נגב את האזור המיועד להזרקה באמצעות מגבון עם אלכוהול ואפשר לו להתייבש.  
אל תיגע, תייבש או תנשוף על אזור זה, אחרי שניקית אותו.

**בדיקת הנוזל שבמזרק עט** (ראה איור 19)

הוצא את המזרק עט המוכן לשימוש של טרמפיה מהקופסה.  
בדוק את הנוזל שבמזרק עט בחלון התצוגה. יש לוודא כי הנוזל שבמזרק עט צלול עד צהבהב  
במקצת. הנוזל עשוי להכיל מספר חלקיקים זעירים, שקופים או לבנים. ייתכן ותראה גם בועת  
אוויר אחת או יותר.  
זהו מצב תקין.

**אין** להשתמש במידה והנוזל:

- עכור, או
- שינה צבעו, או
- מכיל חלקיקים גדולים

אם אינך בטוח, עליך ליצור קשר עם הרופא או הרוקח שסיפק לך את התרופה.

## **2. הזרקת טרמפיה באמצעות מזרק עט מוכן לשימוש**

**הסר את המכסה בתחתית המזרק כשהינך מוכן להזריק** (ראה איור 20)

הרחק את ידיך ממגן המחט לאחר הסרת המכסה. זה תקין שתראה מספר טיפות של נוזל.

**יש להזריק טרמפיה בתוך 5 דקות מרגע הסרת המכסה.**

**אין** להחזיר את המכסה. זה עלול לפגום במחט.

**אין** להשתמש במזרק עט המוכן לשימוש במידה והוא נפל לאחר הסרת המכסה.

במקרה זה עליך ליצור קשר עם הרופא או הרוקח שסיפק לך את התרופה.

**יש למקם את המזרק עט ישירות על העור** (ראה איור 21)

**לחץ על ידית המזרק עט עד הסוף מטה, עד שלא נראה גוף המזרק הירוק** (איור 21)

**אין להרים את המזרק עט המוכן לשימוש בזמן ההזרקה!**

אם תעשה זאת, מגן המחט ינעל, יופיע פס צהוב, ולא תקבל את המינון המלא.

עם התחלת ההזרקה ייתכן ותשמע צליל "קליק". המשך ללחוץ.  
**אם הנך מרגיש התנגדות, יש להמשיך בלחיצה. זהו מצב תקין.**  
התרופה מוזרקת בעת הלחיצה. יש לבצע זאת במהירות שמתאימה לך.

**וודא שההזרקה הושלמה** (ראה איור 22)  
ההזרקה הושלמה כאשר:

- **הגוף הירוק אינו נראה לעין**
- אינך יכול ללחוץ יותר על הידית מטה
- ייתכן ותשמע צליל "קליק"

**הרם את המזרק עט כלפי מעלה** (ראה איור 23)  
הפס הצהוב מעיד על כך שמגן המחט נעול.

### 3. לאחר ההזרקה

#### יש להשליך את המזרק עט המשומש (ראה איור 24)

השלך את המזרק עט המשומש של טרמפיה לתוך מיכל המיועד לחפצים חדים מיד לאחר השימוש.

לאחר שהתמלא, יש לוודא שהנך מרוקן את המיכל המיועד לחפצים חדים, לפי ההנחיות שקיבלת מהרופא או מהאחות.

**אין להשליך את המזרק עט המוכן לשימוש לאשפה הביתית.**

**אין למחזר את המיכל המיועד לחפצים חדים שהשתמשת בו.**

#### בדוק את אתר ההזרקה (ראה איור 25)

ייתכן ותבחין בכמות מזערית של דם או נוזל באזור ההזרקה. הנח צמר גפן או פד גאזה על אזור ההזרקה ולחץ עד להפסקה מוחלטת של הדימום.

**אין לשפשף את האזור.** במידת הצורך, הדבק אגד מידבק על האזור.

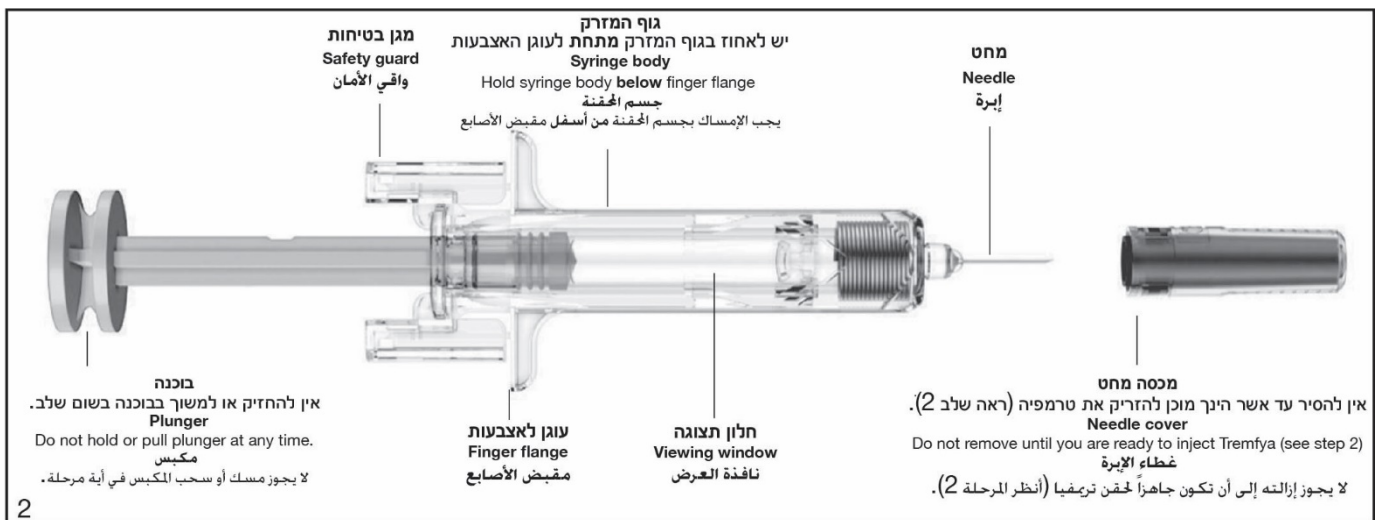
כעת ההזרקה הושלמה!

למידע נוסף פנה לרופא או לרוקח שלך.

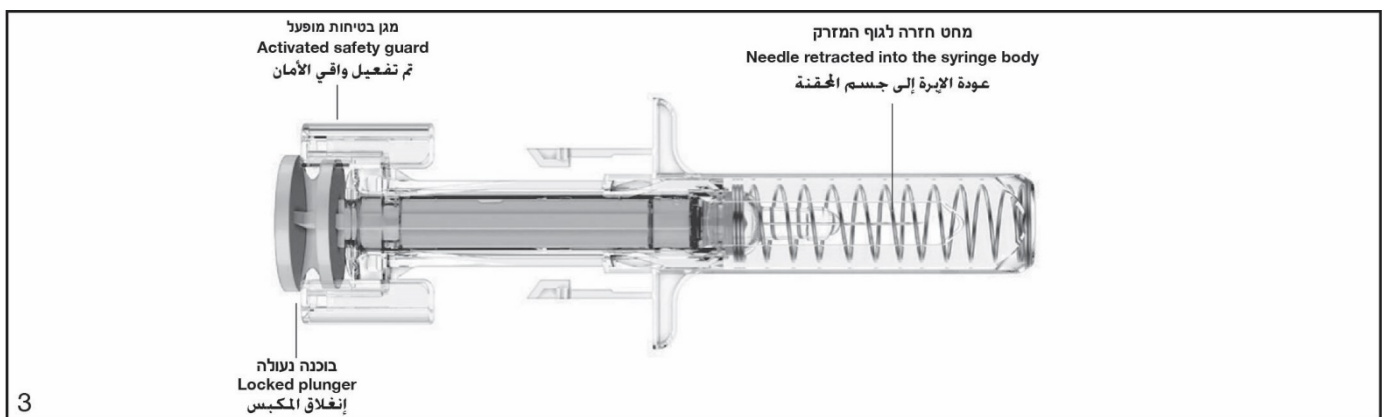
## מזרק מוכן לשימוש



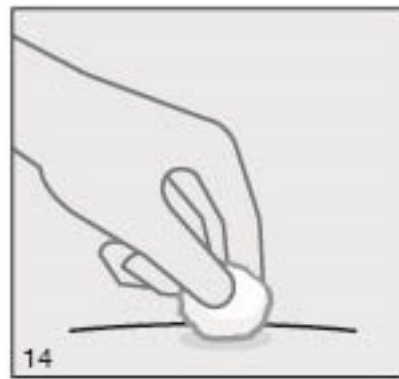
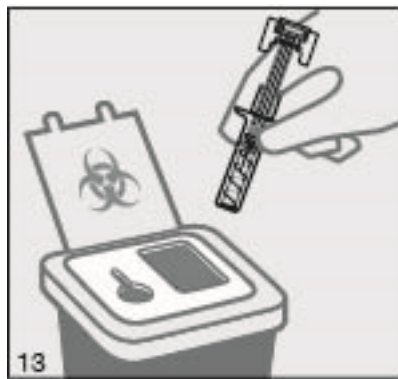
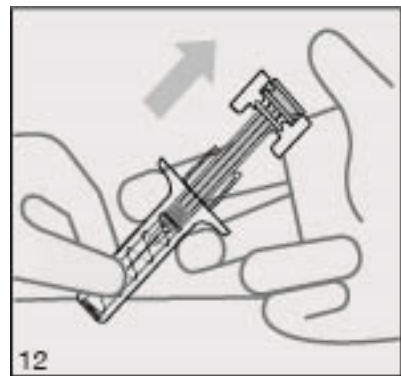
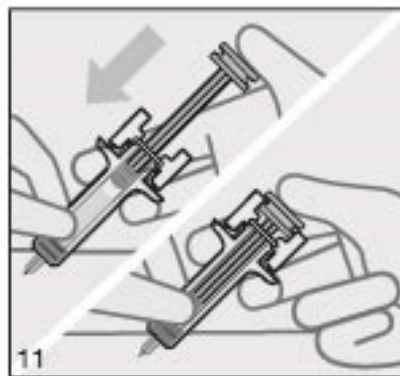
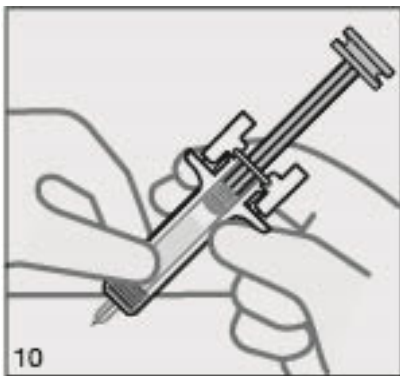
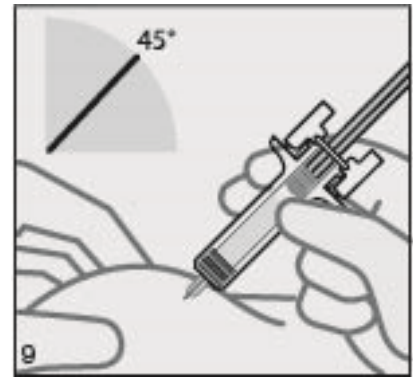
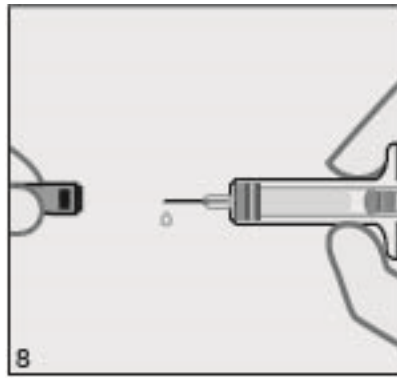
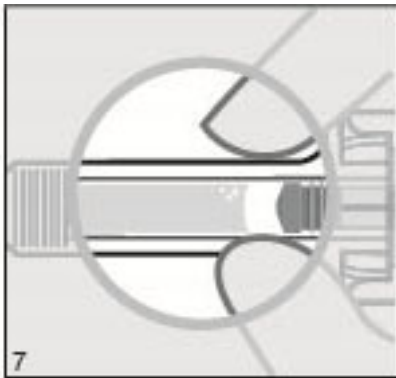
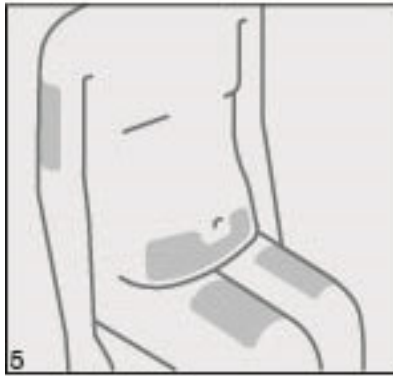
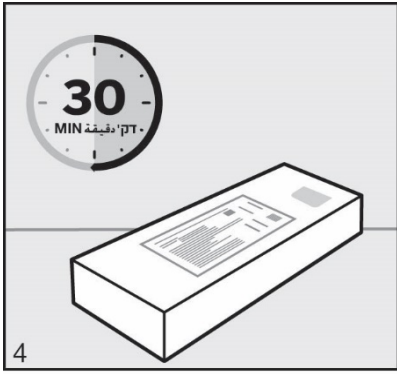
1



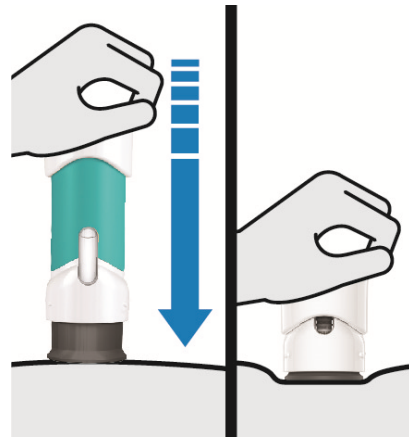
2



3



מזרק עט מוכן לשימוש:



לפני השימוש

אחרי השימוש

איור 15 :

ידית

גוף מזרק  
העט  
הירוק

חלון  
תצוגה

מגן  
המחט

מכסה  
יש להסיר את  
המכסה  
כשמוכנים  
להזריק ראה  
שלב 2

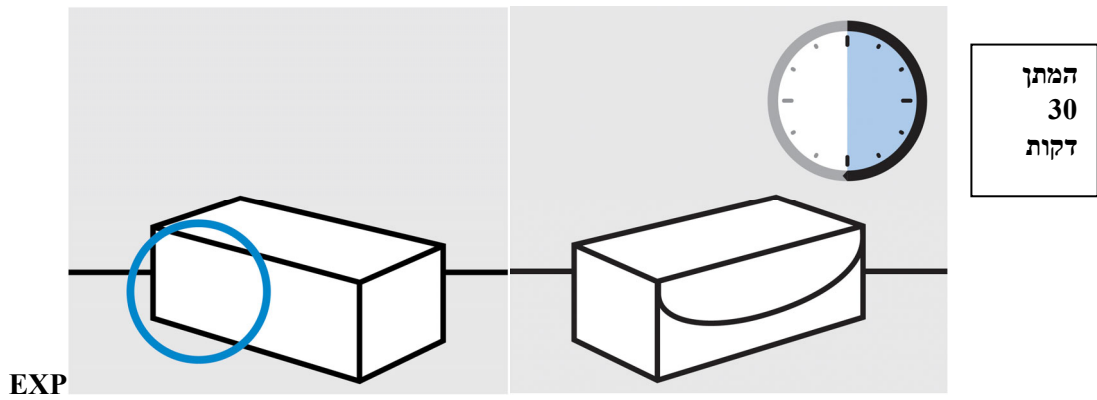


הידית  
לחוצה  
עד הסוף

גוף  
מזרק  
העט  
הירוק

אחרי  
הרמת  
מזרק עט,  
מגן המחט  
ננעל ונראה  
פס צהוב.  
אין להרים  
בזמן  
ההזרקה.

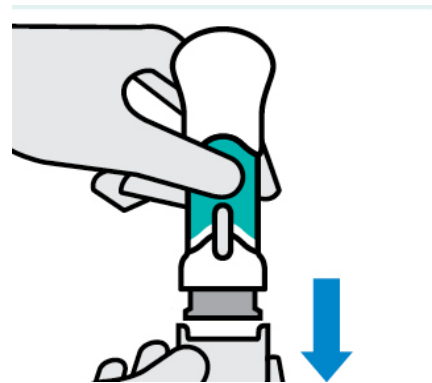
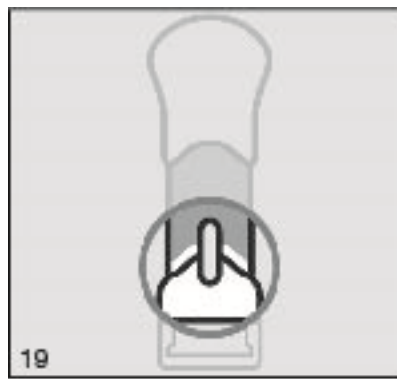
איור 16:



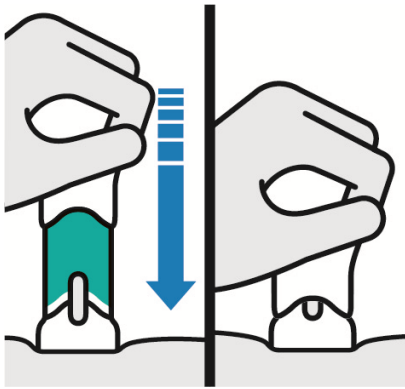
איור 17:



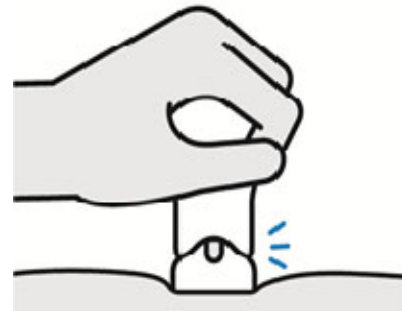
איור 20:





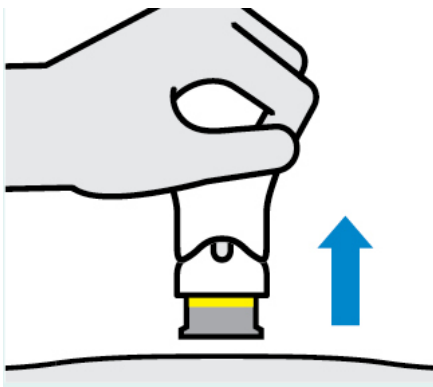


איור 21



איור 22

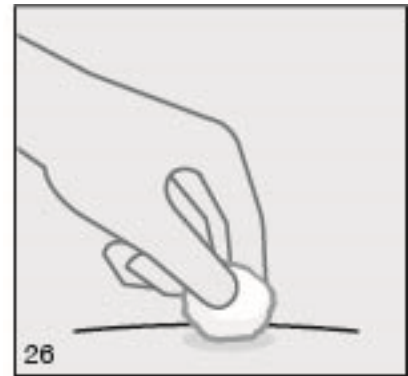
קליק



איור 23



איור 24



איור 25