

## עלון הוראות שימוש

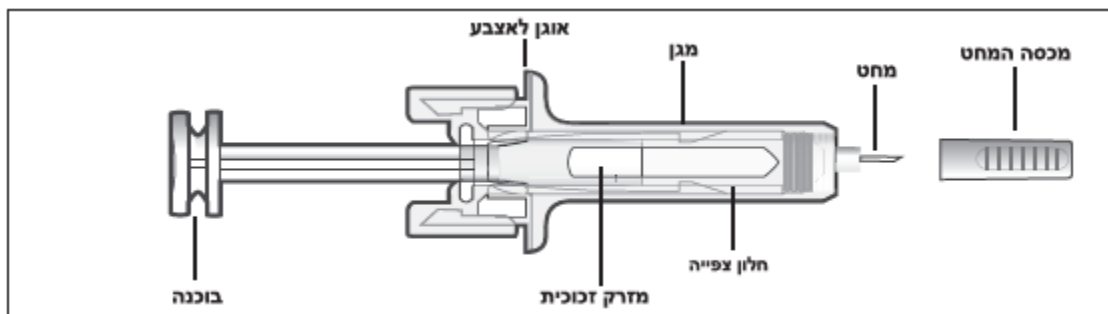
### פולפילה, מזרק מוכן לשימוש 6 מ"ג/0.6 מ"ל (10 מ"ג/מ"ל) למתן תת-עורי

- קרא בעיון עלון זה עד סופו בטרם תשתמש בתרופה.
- כמו כן, קרא גם את העלון לצרכן של פולפילה, המצורף לאריזה.

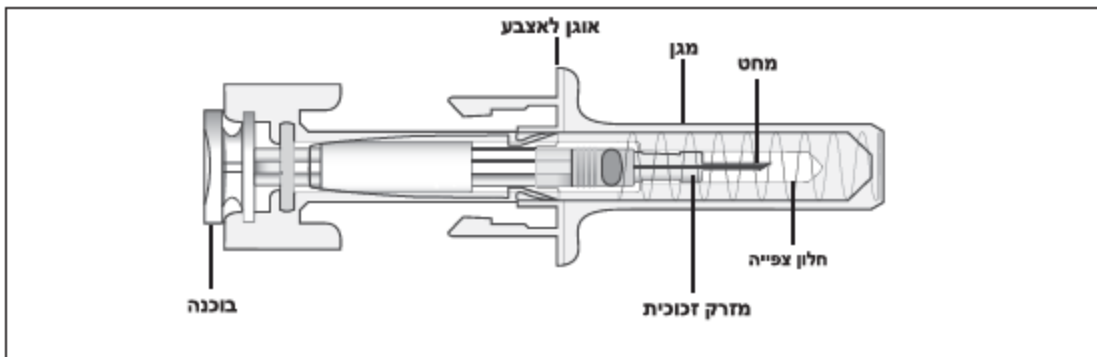
#### הוראות שימוש

#### הסבר לגבי החלקים

#### לפני השימוש:



#### אחרי השימוש:



#### חשוב

- לפני השימוש בפולפילה, מזרק מוכן לשימוש עם מגן מחט אוטומטי, קרא את המידע החשוב הבא:
- חשוב שלא תנסה להזריק לעצמך, אלא אם קיבלת הדרכה מהרופא שלך או מגורם רפואי אחר.
- פולפילה ניתנת בזריקה לתוך הרקמה אשר מתחת לעור (זריקה תת-עורית).
- אל תסיר את מכסה המחט האפור מהמזרק המוכן לשימוש עד שאתה מוכן להזריק.
- אל תשתמש במזרק המוכן לשימוש אם הוא נפל על משטח קשה. השתמש במזרק מוכן לשימוש חדש והתקשר לרופא או לגורם רפואי אחר.
- אל תנסה להפעיל את המזרק המוכן לשימוש לפני ההזרקה.
- אל תנסה להסיר את מגן הבטיחות השקוף של המזרק מהמזרק המוכן לשימוש.

צור קשר עם הרופא שלך או גורם רפואי אחר אם יש לך שאלות נוספות.

#### שלב 1: הכנה

- א. הסר את מגש המזרק המוכן לשימוש מהאריזה ואסוף את הציוד הנדרש להזרקה שלך: מטלית אלכוהול, צמר גפן או פד גזה, פלסטר ומיכל להשלכת חפצים חדים (לא כלול).
- להזרקה נוחה יותר, הנח למזרק המוכן לשימוש לעמוד במשך כ-30 דקות כדי שיוע לטמפרטורת החדר לפני ההזרקה. שטוף את ידיך היטב עם מים וסבון.

- הנח את המזרק המוכן לשימוש החדש ואת שאר הציוד על משטח עבודה נקי ומואר היטב.
- אל תנסה לחמם את המזרק באמצעות מקור חום כגון מים חמים או מיקרוגל.
- אל תשאיר את המזרק המוכן לשימוש חשוף לאור שמש ישיר.
- אל תנער את המזרק המוכן לשימוש.
- הרחק את המזרקים המוכנים לשימוש מהישג ידם וטווח ראייתם של ילדים.

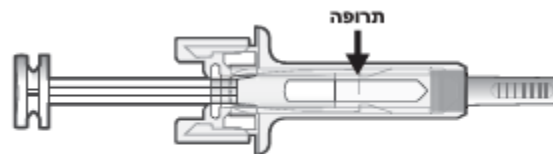
ב. פתח את המגש, על ידי הסרת הכיסוי. אחוז במגן הבטיחות של המזרק המוכן לשימוש כדי להוציא את המזרק המוכן לשימוש מהמגש.



מסיבות בטיחות:

- אל תתפוס בבוכנה.
- אל תתפוס במכסה המחט האפור.

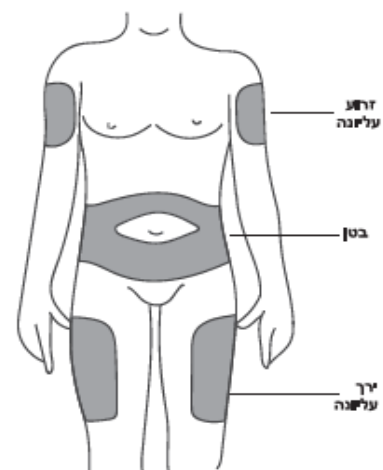
ג. בדוק את התרופה ואת המזרק המוכן לשימוש.



- אל תשתמש במזרק המוכן לשימוש אם:
- התרופה עכורה או מכילה חלקיקים. הנוזל חייב להיות צלול וחסר צבע.
- חלק כלשהו נראה סדוק או שבור.
- מכסה המחט האפור חסר או לא מחובר באופן מאובטח.
- תאריך התפוגה המופיע על התווית עבר את היום האחרון של החודש המצוין.
- בכל אחד מהמקרים, צור קשר עם הרופא שלך או גורם רפואי אחר.

## שלב 2: התכונן

א. שטוף את הידיים היטב. הכן ונקה את אזור ההזרקה שלך.

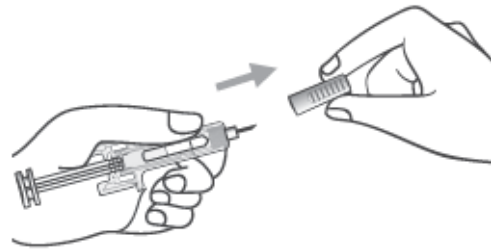


### ניתן להזריק:

- החלק העליון של הירך.
- הבטן, מלבד אזור של 5 ס"מ סביב הטבור.
- האזור החיצוני של הזרוע העליונה (רק אם מישוהו אחר מזריק לך את הזריקה).

- נקה את אזור ההזרקה עם מטלית אלכוהול. תן לעור שלך להתייבש.
- אל תיגע באזור ההזרקה לפני ההזרקה.
- אל תזריק לאזורים בהם העור רגיש, חבול, אדום או קשה. הימנע מלהזריק לאזורים עם צלקות או סימני מתיחה.

- ב. משוך בזהירות את מכסה המחט האפור ישר החוצה והרחק מגופך.



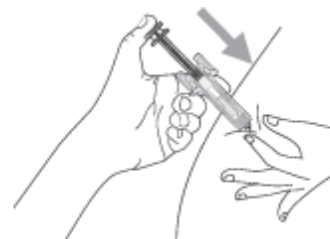
- ג. צבט את אזור ההזרקה שלך כדי ליצור שטח קשה.



- חשוב להמשיך לצבט את אתר ההזרקה בזמן ההזרקה.

### שלב 3: הזרקה

- א. המשך לצבט. הכנס את המחט לתוך העור.



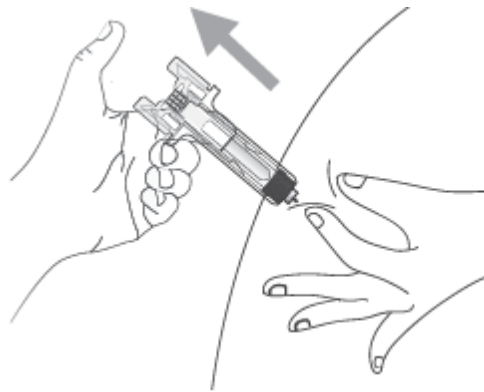
- אל תיגע באזור ההזרקה הנקי של העור.

- ב. דחוף את הבוכנה בלחץ איטי וקבוע עד שתרגיש או תשמע צליל נקישה. דחוף את הבוכנה כלפי מטה עד הסוף גם אחרי הצליל.



חשוב לדחוף את הבוכנה כלפי מטה עד הסוף אחרי הישמע צליל הנקישה על מנת לשחרר את המנה המלאה.

ג. שחרר את האגודל שלך. לאחר מכן הרם את המזרק מהעור.



לאחר שחרור הבוכנה, מגן הבטיחות של המזרק יכסה את מחט ההזרקה בבטחה. • אל תחזיר את מכסה המחט האפור על המזרקים המשומשים.

#### אנשי צוות רפואי בלבד

יש לרשום בבירור את השם המסחרי של התכשיר בתיק המטופל.

#### שלב 4: סיום

א. השלך את המזרק המשומש והציוד הנוסף למיכל להשלכת חפצים חדים.



יש להשליך תרופות בהתאם לדרישות המקומיות. שאל את הרוקח שלך כיצד להשליך תרופות אשר אינן נחוצות עוד. אמצעים אלו יסייעו להגן על הסביבה.

הרחק את המזרקים ואת המיכל להשלכת חפצים חדים מחוץ לטווח ראייתם והישג ידם של ילדים.

- אל תעשה שימוש חוזר במזרק.
- אל תמחזר מזרקים ואל תשליך אותם לפסולת הביתית.

ב. בחן את אזור ההזרקה:

אם הבחנת בדם, לחץ על אזור ההזרקה עם צמר גפן או פד גזה. אל תשפשף את מקום ההזרקה. במידת הצורך השתמש בפלסטר.

**יצרן:** ביוסימילאר קולבוריישנס אירלנד לימיטד, דבלין, אירלנד  
נערך בנובמבר 2024 בהתאם להנחיות משרד הבריאות.  
**מספר רישום התרופה בפנקס התרופות הממלכתי במשרד הבריאות:** 164-12-35791-00  
לשם הפשטות ולהקלת הקריאה, עלון זה נוסח בלשון זכר. על אף זאת, התרופה מיועדת לבני שני המינים.

**בעל רישום:** דקסל בע"מ, רח' דקסל 1, אור עקיבא 3060000, ישראל