

עלון לצרכן לפי תקנות הרוקחים (תכשירים) התשמ"ו - 1986

התרופה משווקת על פי מרשם רופא בלבד

פולפילה, מזרק מוכן לשימוש 6 מ"ג/0.6 מ"ל (10 מ"ג/מ"ל) למתן תת-עורי

הרכב:

כל מזרק מוכן לשימוש מכיל:
פגפילגרסטים 6 מ"ג/0.6 מ"ל
Pegfilgrastim 6 mg/0.6 ml

חומרים בלתי פעילים ואלרגניים בתרופה - ראה סעיף 6 "מידע נוסף" ובסעיף 2 "מידע חשוב על חלק מהמרכיבים של התרופה".

- **קרא בעיון את העלון עד סופו בטרם תשתמש בתרופה.** עלון זה מכיל מידע תמציתי על התרופה. אם יש לך שאלות נוספות, פנה אל הרופא, הרוקח או האחיות.
- כמו כן, קרא גם את עלון הוראות השימוש עבור **פולפילה**, המצורף לאריזה.
- שמור עלון זה. ייתכן שתצטרך לקרוא אותו שוב.
- תרופה זו נרשמה לטיפול במחלתך. אל תעביר אותה לאחרים. היא עלולה להזיק להם אפילו אם נראה לך כי מחלתם דומה.
- אם מופיעות תופעות לוואי כלשהן, היוועץ ברופא, ברוקח או באחות. זה כולל תופעות לוואי אפשריות כלשהן אשר אינן מצוינות בעלון זה. ראה סעיף 4 "תופעות לוואי".

מידע חשוב לעיוןך

- אם נאמר לך שאתה רגיש לסוגים מסוימים של סוכרים, התייעץ עם הרופא לפני השימוש בתרופה **פולפילה**.
- ניתן להזריק את התרופה **פולפילה** באופן עצמאי בביתך לאחר קבלת הדרכה מהצוות הרפואי. אנא קרא בעיון את ההוראות להזרקה עצמית המופיעות בעלון הוראות השימוש המצורף לאריזה.
- הקפדה על הנחיות הרופא (מינון, מועדי הזרקה ומשך הטיפול) מגדילה את הסיכוי להצלחת הטיפול. בכל מקרה, אין להפסיק את הטיפול ללא התייעצות עם הרופא המטפל. אנא עיין בסעיפים 2 ו-4 למידע בטיחותי מורחב.
- יש לשמור את התרופה **פולפילה** במקרר (ראה סעיף 5 - "איך לאחסן את התרופה?").
- התרופה, **פולפילה** מזרק מוכן לשימוש, מיועדת לשימוש חד-פעמי!

לתשומת ליבך, חשוב שבכל פעם שאתה מקבל את התרופה בבית המרקחת, תוודא שאתה מקבל את אותה התרופה שרשם לך הרופא המומחה המטפל בך. אם התרופה שקיבלת נראית שונה מזו שאתה מקבל בדרך כלל או שהנחיות השימוש השתנו, אנא פנה מייד לרוקח לוודא שקיבלת את התרופה הנכונה. כל החלפה או שינוי מינון של תרופה המכילה פגפילגרסטים (החומר הפעיל בתרופה) חייבים להתבצע אך ורק על ידי הרופא המומחה המטפל. אנא בדוק כי שמו המסחרי של התכשיר שרשם לך הרופא המומחה במרשם, זהה לשם התרופה שקיבלת מהרוקח.

פולפילה היא תכשיר ביו-סימילאר. למידע נוסף על תכשירי ביו-סימילאר יש לפנות לאתר משרד הבריאות:

<https://www.gov.il/he/Departments/General/biosimilar>

1. למה מיועדת התרופה?

התרופה **פולפילה** משמשת לקיצור משך הזמן של נויטרופניה (ספירה נמוכה של תאי דם לבנים) ולהפחתת הסיכון להופעה של נויטרופניה המלווה בחום (ספירה נמוכה של תאי דם לבנים עם חום), העלולה להיגרם על ידי טיפול כימותרפי ציטוטוקסי (תרופות אשר משמידות תאים הגדלים במהירות), הניתן במרווחים של 14 ימים או יותר, לטיפול בממאירויות (למעט לוקמיה מיאלואידית כרונית [CML] ותסמונות מיאלודיספלסטיות [MDS]).

תאי דם לבנים הם חשובים, מאחר שהם מסייעים לגופך להילחם בזיהום. תאים אלו מאוד רגישים להשפעות של הטיפול הכימותרפי, אשר עלול לגרום לירידה במספר התאים הללו בגופך. אם מספר תאי הדם הלבנים יורד מתחת לרמה מסוימת, יכולת ההתגוננות של גופך כנגד חיידקים נפגעת ואתה עלול להיות בסיכון מוגבר ללקות בזיהום.

הרופא שלך נתן לך את התרופה **פולפילה** כדי לעודד את מח העצם שלך (אזור בעצם המייצר תאי דם) לייצר עוד תאי דם לבנים המסייעים לגופך להילחם בזיהום.

קבוצה תרפויטית

פולפילה היא תרופה מקבוצת החלבונים הנקראים גורמי גדילה של תאי דם לבנים מסוג גרנולוציטים (G-CSF).

התרופה **פולפילה** מכילה את החומר הפעיל פגפילגרסטים. פגפילגרסטים הוא חלבון המופק באמצעים ביוטכנולוגיים בחיידקים הנקראים E. coli. החלבון שייך לקבוצת חלבונים הנקראים ציטוקינים והוא דומה מאוד לחלבון טבעי (Granulocyte-colony stimulating factor=G-CSF) המיוצר על ידי גופך.

2. לפני השימוש בתרופה

אין להשתמש בתרופה אם:

- אתה רגיש (אלרגי) לפגפילגרסטים (Pegfilgrastim), פילגרסטים (Filgrastim), חלבונים תוצרי חיידקי E.coli, או לכל אחד מהמרכיבים הנוספים אשר מכילה התרופה (ראה סעיף 6).

אזהרות מיוחדות הנוגעות לשימוש בתרופה

לפני הטיפול בפולפילה, ספר לרופא שלך, לרוקח או לאחות:

- אם אתה חווה תגובה אלרגית, הכוללת חולשה, צניחה בלחץ דם, קושי בנשימה, נפיחות של הפנים (אנפילקסיס), אדמומיות והסמקה, פריחה בעור, ואזורים מגרדים בעור.
- אם אתה חווה שיעול, חום וקשיי נשימה. הדבר יכול להיות סימן לתסמונת מסוג ARDS (תסמונת מצוקת הנשימה החדה - Acute Respiratory Distress Syndrome).
- אם יש לך את אחת או שילוב של תופעות לוואי הבאות:
נפיחות או מלאות אשר עלולות להיות קשורות למתן שתן בתדירות נמוכה יותר, קשיי נשימה, נפיחות בבטן והרגשת מלאות, והרגשת עייפות כללית. אלו יכולים להיות תסמינים של מצב הנקרא "Capillary Leak Syndrome" הגורם לדלוף מתוך כלי הדם הקטנים אל תוך הגוף שלך. ראה סעיף 4 "תופעות לוואי".
- אם יש לך כאב בחלק העליון השמאלי של הבטן או כאב בקצה הכתף שלך. דבר זה עלול להיות סימן לבעיה בטחול שלך (טחול מוגדל - splenomegaly).
- אם סבלת לאחרונה מזיהום חמור של הריאות (דלקת ריאות), נוזלים בריאות (בצקת ריאות), דלקת בריאות (מחלה בין-רקמתית של הריאה) או צילום רנטגן לא תקין של החזה (תסמינים בריאות).
- אם אתה מודע לשינויים כלשהם בספירות תאי דם (כגון, עלייה בספירת תאי הדם הלבנים או אנמיה) או ירידה בספירת טסיות הדם, אשר מפחיתה את יכולת דמך להיקרש (תרומבוציטופניה). ייתכן שהרופא שלך ירצה לבצע מעקב צמוד יותר.
- אם אתה סובל מאנמיה חרמשית. ייתכן שהרופא שלך יבצע מעקב צמוד יותר אחר מצבך.
- אם אתה מטופל עם סרטן שד או סרטן ריאות, **פולפילה** בשילוב עם כימותרפיה ו/או טיפול בהקרנה עלול להעלות את הסיכון שלך לפתח מצב סרטני בדם הנקרא תסמונת מיאלודיספלסטית (MDS) או סרטן-הדם הנקרא לוקמיה מיאלואידית חריפה (AML). התסמינים עשויים לכלול עייפות, חום ודימומים או חבורות מפגיעות קלות.
- אם יש לך סימנים פתאומיים של אלרגיה כגון, פריחה, גירוד או סרפדת על העור, נפיחות של הפנים, השפתיים, הלשון או של חלקים אחרים בגוף, קוצר נשימה, צפצופים או בעיות נשימה, אלו יכולים להיות סימנים של תגובה אלרגית חמורה.
- אם יש לך תסמינים של דלקת של האאורטה (כלי הדם הגדול אשר מעביר דם מהלב לגוף) תופעה זו דווחה באופן נדיר בחולי סרטן ובתורמים בריאים. התסמינים יכולים לכלול חום, כאב בטן, חולשה, כאב גב ועלייה במדדי דלקת. ספר לרופא אם אתה חווה תסמינים אלו.

הרופא שלך יבדוק את הדם ואת השתן שלך בקביעות מאחר ש**פולפילה** עלול לפגוע בפילטרים הקטנים בכליות שלך (גלומרולונפריטיס).

דווחו תגובות עוריות חמורות (תסמונת סטיבנס-ג'ונסון) עקב השימוש בפגפילגרסטים. הפסק את השימוש ב**פולפילה** ופנה מייד לקבלת עזרה רפואית אם הבחנת באחד התסמינים המתוארים בסעיף 4 "תופעות לוואי".

עליך לדבר עם הרופא שלך בנוגע לסיכונים שלך לפתח סוגים של סרטן הדם. אם אתה מפתח או אם קיימת סבירות שתפתח סוגים של סרטן הדם, אל תשתמש בתרופה **פולפילה**, אלא אם כן הרופא שלך הורה על כך.

אובדן תגובה לפגפילגרטטים

אם אינך מגיב יותר או אם אינך מצליח לשמר את התגובה לטיפול בפגפילגרטטים, הרופא שלך יחקור את הסיבות לכך, כגון האם פיתחת נוגדנים אשר מנטרלים את פעילות פגפילגרטטים.

תגובות בין תרופתיות

אם אתה לוקח, אם לקחת לאחרונה, או אם אתה עשוי לקחת תרופות אחרות כולל תרופות ללא מרשם ותוספי תזונה, ספר על כך לרופא או לרוקח.

ילדים ומתבגרים

לא קיים מידע לגבי בטיחות ויעילות השימוש בפולפילה בילדים ומתבגרים.

היריון, הנקה ופוריות

היועצי ברופא שלך או ברוקח לפני נטילת תרופות כלשהן.

התרופה פולפילה לא נבדקה בנשים בהיריון.

אם את בהיריון, חושבת שיתכן שאת בהיריון או מתכננת להרות, התייעצי עם הרופא שלך לפני השימוש בתרופה זו.

עליך להפסיק הנקה אם את משתמשת בתרופה פולפילה, אלא אם הרופא ינחה אותך אחרת.

נהיגה ושימוש במכונות

לתרופה פולפילה אין השפעה או שהשפעתה זניחה על היכולת לנהוג או להשתמש במכונות.

מידע חשוב על חלק מהמרכיבים של התרופה

תרופה זו מכילה 30 מ"ג סורביטול בכל מזרק מוכן לשימוש, אשר מקביל ל-50 מ"ג/מ"ל.

תרופה זו מכילה פחות מ-1 מילימול נטרן (23 מ"ג) למנה של 6 מ"ג, כלומר, היא למעשה "נטולת נטרן".

3. כיצד תשתמש בתרופה?

יש להשתמש בתרופה תמיד בהתאם להוראות הרופא. עליך לבדוק עם הרופא או הרוקח אם אינך בטוח בנוגע למינון ואופן הטיפול בתרופה.

המינון ומשטר הטיפול ייקבעו על ידי הרופא בלבד.

המינון המקובל הוא זריקה אחת תת-עורית (זריקה תחת העור שלך) של 6 מ"ג באמצעות מזרק מוכן לשימוש, ויש להזריקה לפחות 24 שעות לאחר מנת הכימותרפיה האחרונה שלך בסוף כל מחזור של טיפול כימותרפי.

אין לנער את התרופה פולפילה בחוזקה, מכיוון שזה עלול לפגוע בפעילותה.

אין לעבור על המנה המומלצת.

הזרקה עצמית של התרופה פולפילה

ייתכן שהרופא שלך יחליט שיהיה לך יותר נוח להזריק את התרופה פולפילה בעצמך. הרופא שלך או האחות ידריכו אותך כיצד להזריק לעצמך. אל תנסה להזריק לעצמך אם לא קיבלת הדרכה.

להוראות נוספות כיצד להזריק לעצמך את התרופה פולפילה, אנא קרא בעיון את עלון הוראות השימוש עבור פולפילה, המצורף לאריזה.

אם בטעות הזרקת מינון גבוה יותר של פולפילה

אם השתמשת ביותר פולפילה מהנדרש, פנה לרופא שלך, לרוקח או לאחות.

אם נטלת מנת יתר או אם בטעות בלע ילד מן התרופה, פנה מייד לרופא או לחדר מיון של בית חולים והבא אריזת התרופה איתך.

אם שכחת להזריק את התרופה פולפילה

אם שכחת מנה של פולפילה, עליך לפנות לרופא שלך כדי להתייעץ מתי עליך להזריק את המנה הבאה.

אין ליטול תרופות בחושך! בדוק את התווית והמנה בכל פעם שאתה נוטל תרופה. הרכב משקפיים אם אתה זקוק להם.

אם יש לך שאלות נוספות בנוגע לשימוש בתרופה, שאל את הרופא שלך, הרוקח או האחות.

4. תופעות לוואי

כמו בכל תרופה, השימוש בפולפילה עלול לגרום לתופעות לוואי בחלק מהמשתמשים. אל תיבהל למקרא רשימת תופעות הלוואי. ייתכן שלא תסבול מאף אחת מהן.

אנא ספר מיידית לרופא שלך אם יש לך את אחת או שילוב של תופעות הלוואי הבאות:

- נפיחות או מלאות אשר עלולות להיות קשורות למתן שתן בתדירות נמוכה יותר, קשיי נשימה, נפיחות בבטן והרגשת מלאות, והרגשת עייפות כללית. תסמינים אלה בדרך כלל מתפתחים באופן מהיר. אלו יכולים להיות תסמינים של מצב שאינו שכיח (תופעה שמופיעה ב 10-1 משתמשים מתוך 1,000) הנקרא "Capillary Leak Syndrome", הגורם לדם לדלוף מתוך כלי הדם הקטנים אל תוך גופך ומצריך טיפול רפואי דחוף.

- תופעות לוואי שכיחות מאוד** (תופעות שמופיעות ביותר ממשמשמש אחד מעשרה):
- כאב בעצמות. הרופא שלך יאמר לך מה אתה יכול לקחת להקלה על הכאב בעצמות.
 - בחילות וכאבי ראש.

- תופעות לוואי שכיחות** (תופעות שמופיעות ב 10-1 משתמשים מתוך 100):
- כאב באזור ההזרקה.
 - מיחושים וכאבים כלליים במפרקים ובשרירים.
 - ייתכנו שינויים מסוימים בדם שלך, אך הם יאובחנו בבדיקות דם שגרתיות. ספירת תאי הדם הלבנים שלך עלולה להיות גבוהה לתקופה קצרה. ספירת טסיות הדם שלך עלולה להיות נמוכה, דבר אשר עלול להוביל להופעה של חבורות.

- תופעות לוואי שאינן שכיחות** (תופעות שמופיעות ב 10-1 משתמשים מתוך 1,000):
- תגובות אלרגיות הכוללות אדמומיות והסמקה, פריחה בעור, ואזורים בולטים בעור אשר מגרדים.
 - תגובות אלרגיות חמורות הכוללות אנפילקסיס (חולשה, צניחה בלחץ דם, קשיי נשימה, נפיחות של הפנים).
 - הגדלת טחול.
 - קרע בטחול. ישנם מקרים של קרע בטחול אשר הסתיימו במוות. חשוב שתפנה לרופא שלך מייד אם אתה חש כאב בצד השמאלי העליון של הבטן או כאב בכתף השמאלית, מאחר שאלו עלולים להיות קשורים לבעיה בטחול שלך.
 - בעיות נשימה. אם אתה סובל משיעול, חום וקושי בנשימה, אנא ספר לרופא שלך.
 - הופיעו מקרים של סינדרום Sweet's (נגעים סגלגלים, כואבים ובולטים על הגפיים ולפעמים בפנים ובצוואר, המלווים בחום), אך ייתכן כי גורמים אחרים יהיו מעורבים כך.
 - וסקוליטיס עורי (דלקת של כלי הדם בעור).
 - פגיעה בפילטרים הקטנים בכליות שלך (גלומרולונפריטיס).
 - אדמומיות באזור ההזרקה.
 - שיעול דמי (המופטיזיס).
 - בעיות בדם (תסמונת מיאלודיספלסטית [MDS] או לוקמיה מיאלואידית חריפה [AML]).

- תופעות לוואי נדירות** (תופעות שמופיעות ב 10-1 משתמשים מתוך 10,000):
- דלקת של האאורטה (כלי הדם הגדול אשר מעביר דם מהלב לגוף). ראה סעיף 2 "לפני השימוש בתרופה".
 - דימום מהריאה (Pulmonary hemorrhage).
 - תסמונת סטיבנס-ג'ונסון, שיכולה להופיע בצורת כתמים דמויי מטרה בצבע אדמדם או כנגעים עגולים, לעיתים קרובות עם שלפוחיות במרכזם הממוקמים באמצע הגוף, כקילוף עור, כיבים בפה, בגרון, באף, באיברי המין ובעיניים; כהקדמה לכך יכולים להופיע חום ותסמינים דמויי שפעת. יש להפסיק את השימוש ב**פולפילה** אם אתה מפתח תסמינים אלה וליצור קשר עם הרופא שלך או לגשת מייד לקבלת טיפול רפואי. ראה גם סעיף 2 "לפני השימוש בתרופה".

אם הופיעה תופעת לוואי, אם אחת מתופעות הלוואי מחמירה או כאשר אתה סובל מתופעת לוואי שלא צוינה בעלון, עליך להתייעץ עם הרופא.

דיווח על תופעות לוואי:

ניתן לדווח על תופעות לוואי למשרד הבריאות באמצעות לחיצה על הקישור "דיווח על תופעות לוואי עקב טיפול תרופתי" שנמצא בדף הבית של אתר משרד הבריאות (www.health.gov.il) המפנה לטופס המקוון לדיווח על תופעות לוואי, או על ידי כניסה לקישור: <https://sideeffects.health.gov.il>

5. איך לאחסן את התרופה?

- מנע הרעלה! תרופה זו וכל תרופה אחרת יש לשמור במקום סגור מחוץ להישג ידם וטווח ראייתם של ילדים ו/או תינוקות ועל ידי כך תמנע הרעלה. אל תגרום להקאה ללא הוראות מפורשות מהרופא.
- אין להשתמש בתרופה אחרי תאריך התפוגה (Exp.) המופיע על גבי האריזה. תאריך התפוגה מתייחס

- ליום האחרון של אותו חודש.
- **תנאי אחסון:** אחסן במקרר (2°C-8°C). אחסן באריזת הקרטון החיצונית כדי להגן מאור. אין לנער. ניתן להוציא את התרופה **פולפילה** מחוץ למקרר ולשמור אותה בטמפרטורת החדר למשך לא יותר מ-72 שעות. כאשר מזרק הוצא מהמקרר והגיע לטמפרטורת החדר חובה להשתמש בו תוך 72 שעות או להשליכו. אין להקפיא. יש להשליך את המזרק אם הוקפא יותר מפעם אחת.
 - אל תשתמש בתרופה זו אם אתה מבחין שהיא עכורה או שיש בה חלקיקים.
 - התרופה **פולפילה** מזרק מוכן לשימוש מיועדת לשימוש חד-פעמי בלבד!
 - אין להשליך תרופות לביוב או לפח אשפה ביתי. שאל את הרוקח איך להשליך תרופות שאינן בשימוש עוד. אמצעים אלו יסייעו להגן על הסביבה.

6. מידע נוסף

נוסף על המרכיב הפעיל, התרופה מכילה גם:

D-Sorbitol, acetate, polysorbate 20, water for injection, sodium

כיצד נראית התרופה ומה תוכן האריזה:

התרופה **פולפילה** היא תמיסה להזרקה במזרק מוכן לשימוש (6 מ"ג/0.6 מ"ל). כל אריזה מכילה מזרק אחד מוכן לשימוש עם מחט להזרקה ומכסה מחט. המזרק משווק עם עטיפת בליסטר, המזרק מסופק עם שומר מחט אוטומטי. התמיסה צלולה וחסרת צבע.

יצרן: ביוסימילאר קולבוריישנס אירלנד לימיטד, דבלין, אירלנד

נערך בנובמבר 2024 בהתאם להנחיות משרד הבריאות.

מספר רישום התרופה בפנקס התרופות הממלכתי במשרד הבריאות: 164-12-35791-00

לשם הפשטות ולהקלת הקריאה, עלון זה נוסח בלשון זכר. על אף זאת, התרופה מיועדת לבני שני המינים.

בעל רישום: דקסל בע"מ, רח' דקסל 1, אור עקיבא 3060000, ישראל

עלון הוראות שימוש

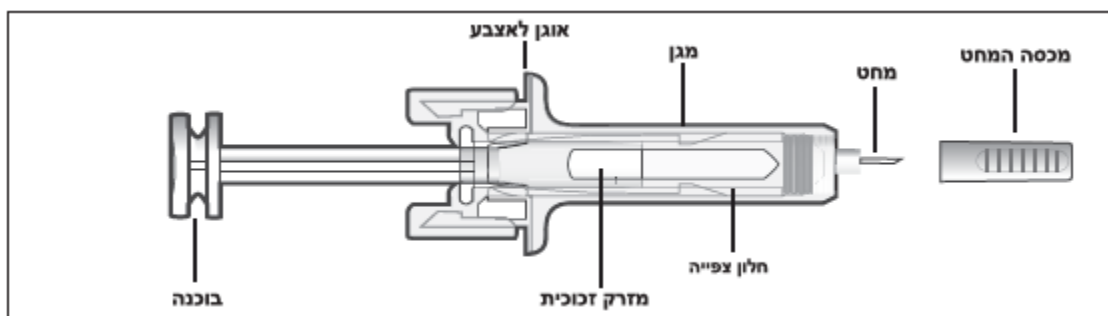
פולפילה, מזרק מוכן לשימוש 6 מ"ג/ג' 0.6 מ"ל (10 מ"ג/מ"ל) למתן תת-עורי

- קרא בעיון עלון זה עד סופו בטרם תשתמש בתרופה.
- כמו כן, קרא גם את העלון לצרכן של פולפילה, המצורף לאריזה.

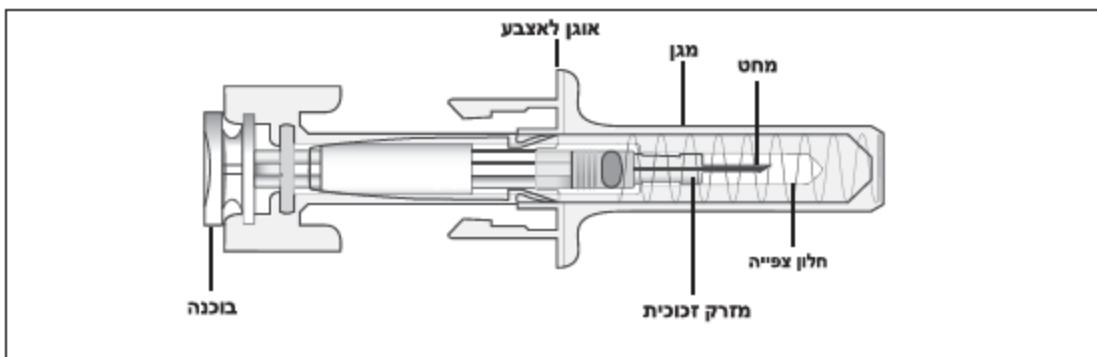
הוראות שימוש

הסבר לגבי החלקים

לפני השימוש:



אחרי השימוש:



חשוב

- לפני השימוש בפולפילה, מזרק מוכן לשימוש עם מגן מחט אוטומטי, קרא את המידע החשוב הבא:**
- חשוב שלא תנסה להזריק לעצמך, אלא אם קיבלת הדרכה מהרופא שלך או מגורם רפואי אחר.
 - **פולפילה** ניתנת בזריקה לתוך הרקמה אשר מתחת לעור (זריקה תת-עורית).
 - אל תסיר את מכסה המחט האפור מהמזרק המוכן לשימוש עד שאתה מוכן להזריק.
 - אל תשתמש במזרק המוכן לשימוש אם הוא נפל על משטח קשה. השתמש במזרק מוכן לשימוש חדש והתקשר לרופא או לגורם רפואי אחר.
 - אל תנסה להפעיל את המזרק המוכן לשימוש לפני ההזרקה.
 - אל תנסה להסיר את מגן הבטיחות השקוף של המזרק מהמזרק המוכן לשימוש.

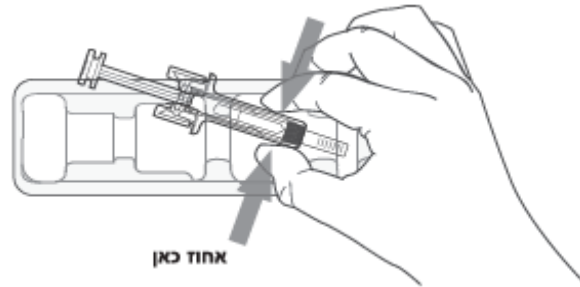
צור קשר עם הרופא שלך או גורם רפואי אחר אם יש לך שאלות נוספות.

שלב 1: הכנה

- א. הסר את מגש המזרק המוכן לשימוש מהאריזה ואסוף את הציוד הנדרש להזרקה שלך: מטלית אלכוהול, צמר גפן או פד גזה, פלסטר ומיכל להשלכת חפצים חדים (לא כלול).
להזרקה נוחה יותר, הנח למזרק המוכן לשימוש לעמוד במשך כ-30 דקות כדי שיגיע לטמפרטורת החדר לפני ההזרקה. שטוף את ידיך היטב עם מים וסבון.

- הנח את המזרק המוכן לשימוש החדש ואת שאר הציוד על משטח עבודה נקי ומואר היטב.
- אל תנסה לחמם את המזרק באמצעות מקור חום כגון מים חמים או מיקרוגל.
 - אל תשאיר את המזרק המוכן לשימוש חשוף לאור שמש ישיר.
 - אל תנער את המזרק המוכן לשימוש.
 - הרחק את המזרקים המוכנים לשימוש מהישג ידם וטווח ראייתם של ילדים.

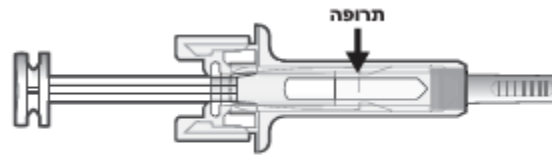
ב. פתח את המגש, על ידי הסרת הכיסוי. אחוז במגן הבטיחות של המזרק המוכן לשימוש כדי להוציא את המזרק המוכן לשימוש מהמגש.



מסיבות בטיחות:

- אל תתפוס בבוכנה.
- אל תתפוס במכסה המחט האפור.

ג. בדוק את התרופה ואת המזרק המוכן לשימוש.

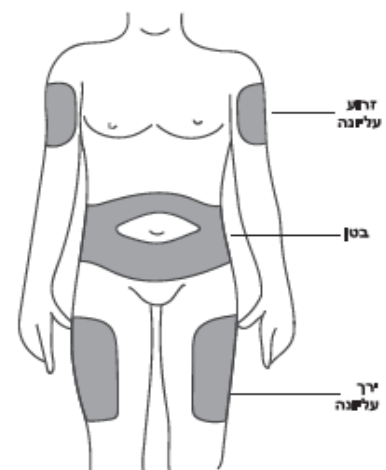


אל תשתמש במזרק המוכן לשימוש אם:

- התרופה עכורה או מכילה חלקיקים. הנוזל חייב להיות צלול וחסר צבע.
- חלק כלשהו נראה סדוק או שבור.
- מכסה המחט האפור חסר או לא מחובר באופן מאובטח.
- תאריך התפוגה המופיע על התווית עבר את היום האחרון של החודש המצוין.
- בכל אחד מהמקרים, צור קשר עם הרופא שלך או גורם רפואי אחר.

שלב 2: התכונן

א. שטוף את הידיים היטב. הכן ונקה את אזור ההזרקה שלך.

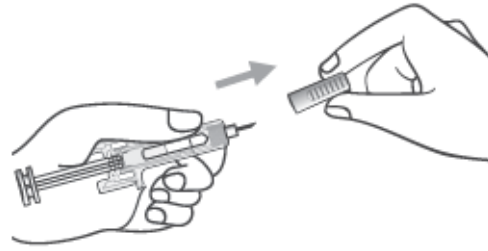


ניתן להזריק:

- החלק העליון של הירך.
- הבטן, מלבד אזור של 5 ס"מ סביב הטבור.
- האזור החיצוני של הזרוע העליונה (רק אם מישוהו אחר מזריק לך את הזריקה).

- נקה את אזור ההזרקה עם מטלית אלכוהול. תן לעור שלך להתייבש.
- אל תיגע באזור ההזרקה לפני ההזרקה.
- אל תזריק לאזורים בהם העור רגיש, חבול, אדום או קשה. הימנע מלהזריק לאזורים עם צלקות או סימני מתיחה.

- **ב.** משוך בזהירות את מכסה המחט האפור ישר החוצה והרחק מגופך.



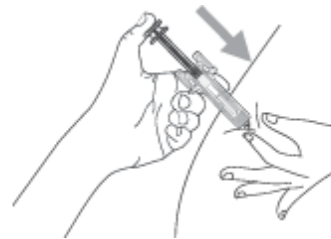
- **ג.** צבט את אזור ההזרקה שלך כדי ליצור שטח קשה.



- חשוב להמשיך לצבט את אתר ההזרקה בזמן ההזרקה.

שלב 3: הזרקה

- **א.** המשך לצבט. הכנס את המחט לתוך העור.



- אל תיגע באזור ההזרקה הנקי של העור.

- **ב.** דחוף את הבוכנה בלחץ איטי וקבוע עד שתרגיש או תשמע צליל נקישה. דחוף את הבוכנה כלפי מטה עד הסוף גם אחרי הצליל.



חשוב לדחוף את הבוכנה כלפי מטה עד הסוף אחרי הישמע צליל הנקישה על מנת לשחרר את המנה המלאה.

ג. שחרר את האגודל שלך. לאחר מכן הרם את המזרק מהעור.



לאחר שחרור הבוכנה, מגן הבטיחות של המזרק יכסה את מחט ההזרקה בבטחה.

- אל תחזיר את מכסה המחט האפור על המזרקים המשומשים.

אנשי צוות רפואי בלבד

יש לרשום בבירור את השם המסחרי של התכשיר בתיק המטופל.

שלב 4: סיום

א. השלך את המזרק המשומש והציוד הנוסף למיכל להשלכת חפצים חדים.



יש להשליך תרופות בהתאם לדרישות המקומיות. שאל את הרוקח שלך כיצד להשליך תרופות אשר אינן נחוצות עוד. אמצעים אלו יסייעו להגן על הסביבה.

הרחק את המזרקים ואת המיכל להשלכת חפצים חדים מחוץ לטווח ראייתם והישג ידם של ילדים.

- אל תעשה שימוש חוזר במזרק.
- אל תמחזר מזרקים ואל תשליך אותם לפסולת הביתית.

ב. בחן את אזור ההזרקה:

אם הבחנת בדם, לחץ על אזור ההזרקה עם צמר גפן או פד גזה. אל תשפשף את מקום ההזרקה. במידת הצורך השתמש בפלסטר.

יצרן: ביוסימילאר קולבוריישנס אירלנד לימיטד, דבלין, אירלנד
נערך בנובמבר 2024 בהתאם להנחיות משרד הבריאות.
מספר רישום התרופה בפנקס התרופות הממלכתי במשרד הבריאות: 164-12-35791-00
לשם הפשטות ולהקלת הקריאה, עלון זה נוסח בלשון זכר. על אף זאת, התרופה מיועדת לבני שני המינים.

בעל רישום: דקסל בע"מ, רח' דקסל 1, אור עקיבא 3060000, ישראל