

**עלון לצרכן לפי תקנות הרוקחים (תכשירים) התשמ"ו-1986**  
התרופה משווקת על פי מרשם רופא בלבד

**איקטיבנט אס.קיי.  
תמיסה להזרקה**

הרכב:

המרכיב הפעיל וכמותו:

איקטיבנט (כאצטט) 30 מ"ג/ג 3 מ"ל      Icatibant (as acetate) 30 mg/3 ml

חומרים בלתי פעילים ואלרגניים בתכשיר – ראה פרק 2 סעיף "מידע חשוב על חלק מהמרכיבים של התרופה ופרק 6 "מידע נוסף" בעלון זה.

**קרא בעיון את העלון עד סופו בטרם תשתמש בתרופה.** עלון זה מכיל מידע תמציתי על התרופה. אם יש לך שאלות נוספות, פנה אל הרופא או אל הרוקח. תרופה זו נרשמה לטיפול במחלתך. אל תעביר אותה לאחרים. היא עלולה להזיק להם אפילו אם נראה לך כי מחלתם דומה.

**1. למה מיועדת התרופה?**

איקטיבנט אס.קיי. משמש לטיפול סימפטומטי בהתקפים אקוטיים של אנגיואדמה תורשתית (HAE) במבוגרים, מתבגרים וילדים בני שנתיים ומעלה.

ב-HAE יש עליה של החומר ברדיקינין בזרם הדם וזה גורם לתופעות כמו התנפחות, כאב, בחילה ושלשולים.

איקטיבנט אס.קיי. חוסם את פעילות הברדיקינין וכך עוצר התפתחות נוספת של התופעות.

**קבוצה תרפויטית:** חומרים המטולוגיים אחרים, תרופות לטיפול באנגיואדמה תורשתית.

**2. לפני השימוש בתרופה**

**אין להשתמש בתרופה אם:**

- אתה רגיש (אלרגי) לחומר הפעיל (איקטיבנט) או לאחד מהמרכיבים הנוספים אשר מכילה התרופה (המפורטים בפרק 6).

**אזהרות מיוחדות הנוגעות לשימוש בתרופה**

**לפני הטיפול באיקטיבנט אס.קיי., ספר לרופא אם:**

- אתה סובל מאנגינה (ירידה בזרימת הדם לשריר הלב)
- סבלת לאחרונה מאירוע מוחי

חלק מתופעות הלוואי הקשורות לטיפול באיקטיבנט אס.קיי. דומות לתסמינים של מחלתך. ספר לרופא מיידי אם הבחנת בהרעה של תסמיני ההתקף לאחר השימוש באיקטיבנט אס.קיי.

בנוסף:

- עליך או על האדם המטפל בך לעבור הדרכה בטכניקת הזרקה תת-עורית לפני ביצוע ההזרקה העצמית או ההזרקה של איקטיבנט אס.קיי. למטופל.
- אם אתה מזריק לבד או מקבל את הזריקה על ידי מטפל, בזמן **התקף המלווה בחסימת דרכי נשימה עליונות**, פנה מיידי לבית חולים לקבלת עזרה רפואית.

- אם לא חל שיפור בתסמיני ההתקף לאחר הזרקה עצמית אחת או הזרקה אחת של איקטיבנט אס.קיי. על ידי המטפל, יש להיוועץ ברופא לגבי נטילת מנות נוספות של איקטיבנט אס.קיי. עבור מטופלים מבוגרים ניתן לתת עד 2 זריקות נוספות תוך 24 שעות.

#### **ילדים ומתבגרים**

לא קיים מידע לגבי בטיחות ויעילות השימוש בתכשיר זה בילדים מתחת לגיל שנתיים או בילדים השוקלים פחות מ-12 ק"ג.

#### **אינטראקציות/תגובות בין תרופתיות**

**אם אתה לוקח או אם לקחת לאחרונה תרופות אחרות, כולל תרופות ללא מרשם ותוספי תזונה, ספר על כך לרופא או לרוקח.**

לא ידוע על תגובות בין תרופתיות של איקטיבנט אס.קיי. עם תרופות אחרות. אם אתה נוטל תרופות אחרות הידועות כמעכבי – Angiotensin Converting Enzyme (ACE) (לדוגמה: קפטופריל, אנאלפריל, רמיפריל, קווינפריל, ליזינופריל) המשמשות להורדת לחץ הדם או בשל כל סיבה אחרת, עליך להיוועץ ברופא לפני נטילת איקטיבנט אס.קיי.

#### **היריון והנקה**

אם את בהיריון או מניקה, חושבת שאת בהיריון או מתכננת להרות, יש להיוועץ ברופא לפני השימוש באיקטיבנט אס.קיי. אם את מניקה, **אין להניק 12 שעות** לאחר הזרקת המנה האחרונה של איקטיבנט אס.קיי.

#### **נהיגה ושימוש במכוונות**

אין לנהוג או להפעיל מכוונות אם אתה חש בעייפות או סחרחורת כתוצאה מהתקף HAE או לאחר נטילת איקטיבנט אס.קיי.

#### **מידע חשוב על חלק מהרכיבים של התרופה**

התמיסה להזרקה מכילה פחות מ-1 מילימול (23 מ"ג) של נתרן למזרק, לכן נחשבת "נטולת נתרן".

### **3. כיצד תשתמש בתרופה?**

יש להשתמש בתכשיר תמיד בהתאם להוראות הרופא. עליך לבדוק עם הרופא או הרוקח אם אינך בטוח בנוגע למינון ואופן הטיפול בתכשיר. אם טרם השתמשת באיקטיבנט אס.קיי., המנה הראשונה תמיד תוזרק על ידי רופא או אחות. הרופא יורה לך מתי בטוח עבורך ללכת הביתה. לאחר קבלת הדרכה מרופא או אחות ולאחר אימון בטכניקת הזרקה תת-עורית (מתחת לעור) תוכל להזריק איקטיבנט אס.קיי. לעצמך (או שמטפל יוכל להזריק לך איקטיבנט אס.קיי.) בעת התקף של HAE. חשוב שההזרקה תתבצע במתן תת-עורי (מתחת לעור) מייד עם תחילת התקף האנגיואדמה. איש צוות רפואי ילמד אותך ואת המטפל שלך כיצד להזריק איקטיבנט אס.קיי. בבטחה תוך מילוי ההוראות המפורטות בעלון לצרכן.

#### **כיצד ובאיזו תדירות יש להשתמש באיקטיבנט אס.קיי.?**

המינון ואופן הטיפול ייקבעו על ידי הרופא בלבד. המינון המקובל בדרך כלל הוא:

#### **מבוגרים**

- המינון המומלץ הוא זריקה אחת (3 מ"ל, 30 מ"ג) בהזרקה תת-עורית (מתחת לעור) של איקטיבנט אס.קיי., ברגע שמבחינים בסימנים של התקף אנגיואדמה (לדוגמה: עלייה בנפיחות של העור, בעיקר באזור הפנים והצוואר, או כאב בטן מתגבר).

- אם לא חל שיפור במצבך לאחר 6 שעות, יש להיוועץ ברופא לגבי הזרקת זריקות נוספות של איקטיבנט אס.קיי. עבור מבוגרים, ניתן להזריק עד 2 זריקות נוספות תוך 24 שעות.
- אין להזריק יותר מ-3 זריקות במשך 24 שעות, ואם נדרשות יותר מ-8 זריקות של איקטיבנט אס.קיי. בחודש יש להיוועץ ברופא.

#### **ילדים ומתבגרים מגיל 2 עד 17 שנים**

- המנה המומלצת של איקטיבנט אס.קיי. היא זריקה אחת של 1 מ"ל עד למקסימום של 3 מ"ל בהתאם למשקל הגוף, בהזרקה תת-עורית (מתחת לעור) מייד כאשר מתפתחים סימנים של התקף אנגיזאדמה (לדוגמה: עלייה בנפיחות של העור, בעיקר באזור הפנים והצוואר, או כאב בטן מתגבר).
- ראה מינונים להזרקה בפרק: "הוראות הזרקה".
- אם אתה לא בטוח איזו מנה להזריק, היוועץ ברופא, רוקח או באחות.

#### **אין לעבור על המנה המומלצת.**

**אם התסמינים שלך מחמירים או שאינם משתפרים, עליך לפנות מיידית לקבלת עזרה רפואית.**

**אם נטלת מנת יתר או אם בטעות בלע** או הזריק ילד מן התרופה, פנה מייד לרופא או לחדר המיון של בית חולים והבא את אריזת התרופה איתך.

יש להתמיד בטיפול כפי שהומלץ על ידי הרופא.

**אין ליטול תרופות בחושך! בדוק התווית והמנה בכל פעם שאתה נוטל תרופה. הרכב משקפיים אם אתה זקוק להם.**

**אם יש לך שאלות נוספות בנוגע לשימוש בתרופה, היוועץ ברופא או ברוקח.**

#### **הוראות שימוש באיקטיבנט אס.קיי.**

איקטיבנט אס.קיי. מיועד להזרקה תת-עורית (מתחת לעור). כל מזרק מיועד לשימוש חד-פעמי.

יש להזריק איקטיבנט אס.קיי. עם מחט קצרה לתוך שכבת השומן אשר נמצאת מתחת לעור בבטן.

#### **ההוראות הבאות מפרטות שלב אחר שלב:**

- הזרקה עצמית (מבוגרים)
- הזרקה על ידי מטפל או איש צוות רפואי למבוגרים, מתבגרים או ילדים מעל שנתיים (השוקלים לפחות 12 ק"ג).

ההוראות כוללות את השלבים העיקריים הבאים:

- (1) הנחיות כלליות
- (2) הכנת המזרק לילדים ומתבגרים (2-17 שנים) השוקלים 65 ק"ג או פחות
- (2) הכנת המזרק והמחט להזרקה (לכל המטופלים)
- (3) הכנת מקום ההזרקה
- (4) הזרקת התרופה
- (5) השלכת חומרי פסולת לאחר הטיפול

## הוראות הזרקה שלב-אחר-שלב

### 1. הנחיות כלליות:

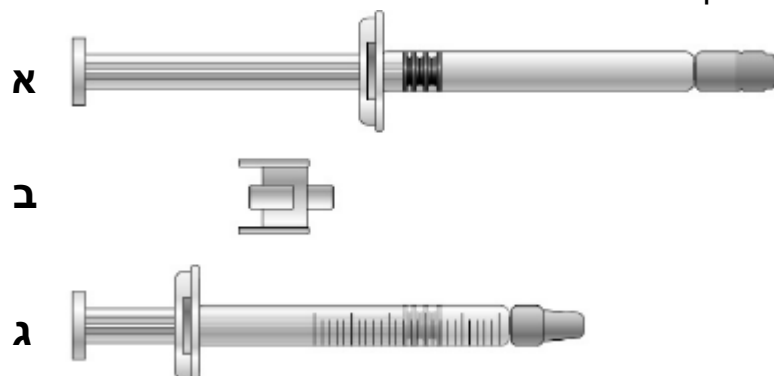
- יש לנקות את משטח העבודה (שולחן) לפני התחלת ההליך
- יש לרחוץ את הידיים עם מים וסבון
- יש להוציא את המזרק המוכן לשימוש מהמגשית
- יש להסיר את הפקק מקצה המזרק המוכן לשימוש באמצעות סיבוב בהברגה החוצה
- לאחר הסרת הפקק, יש להניח את המזרק המוכן לשימוש על המשטח

### 2. הכנת המזרק לילדים ומתבגרים (17-2 שנים) השוקלים 65 ק"ג או פחות:

#### מידע חשוב לצוות הרפואי ולמטפלים:

כאשר המנה המוזרקת היא מתחת ל-30 מ"ג (3 מ"ל), הצידוד הבא נדרש על מנת לשאוב את המנה המתאימה להזרקה (ראה מטה):

- מזרק מוכן לשימוש של איקטיבנט אס.קיי. (המכיל את תמיסת האיקטיבנט [icatibant]) מחבר (מתאם)
- מזרק של 3 מ"ל עם סימון שנתות



את נפח התמיסה הנדרש להזרקה (במ"ל) יש לשאוב אל תוך המזרק הריק של ה-3 מ"ל המסומן בשנתות (ראה טבלה מטה).

#### טבלה 1: משטר מינון לילדים ומתבגרים

משקל גוף	נפח הזרקה
12 עד 25 ק"ג	1.0 מ"ל
26 עד 40 ק"ג	1.5 מ"ל
41 עד 50 ק"ג	2.0 מ"ל
51 עד 65 ק"ג	2.5 מ"ל

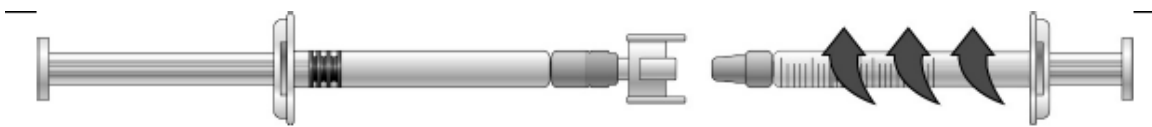
מטופלים השוקלים יותר מ 65 ק"ג ישתמשו בתכולה המלאה של המזרק המוכן לשימוש (3 מ"ל).

⚠ אם אתה לא בטוח איזה נפח של תמיסה לשאוב, היוועץ ברופא, רוקח או באחות.

(1) הסר את המכסים משני קצוות המחבר.

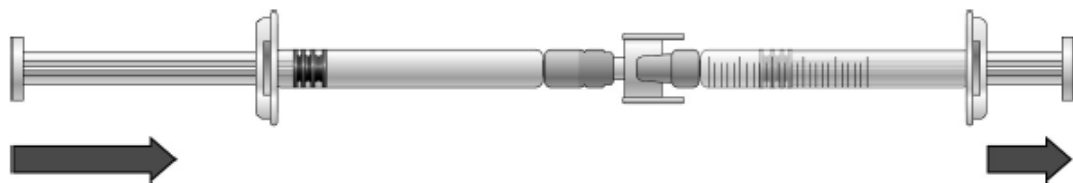
⚠ הימנע ממגע בקצות המחבר והמזרק, כדי למנוע את הזיהום שלהם.

(2) הברג את המחבר אל תוך המזרק המוכן לשימוש.  
(3) חבר את המזרק עם סימון השנתות אל הקצה האחר של המחבר באופן כזה שתבטיח ששני החיבורים מחוברים היטב.

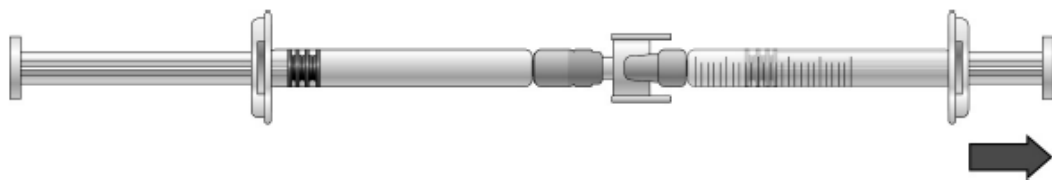


### העברת תמיסת האייקטיבנט (icatibant) למזרק המסומן בשנתות:

(1) כדי להתחיל בהעברת תמיסת האייקטיבנט, דחוף את בוכנת המזרק המוכן מראש (המופיע בצד שמאל של האיור מטה).



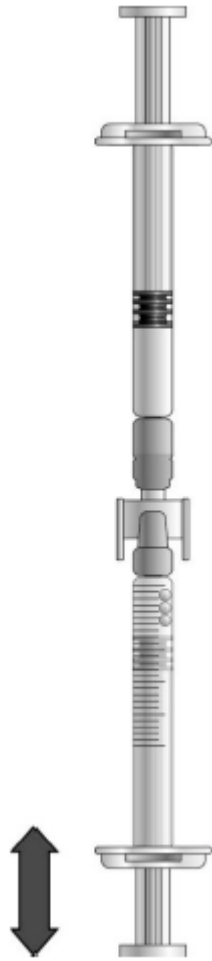
(2) אם תמיסת האייקטיבנט לא מתחילה לעבור אל תוך המזרק המסומן בשנתות, משוך בעדינות את בוכנת המזרק המסומן בשנתות עד שתמיסת האייקטיבנט תתחיל לזרום אל תוך המזרק המסומן בשנתות (ראה את האיור מטה).



(3) המשך לדחוף את בוכנת המזרק המוכן לשימוש עד שהנפח הנדרש להזרקה (המנה) הועבר אל תוך המזרק המסומן בשנתות. עיין בטבלה 1 למידע על המינון.

### אם יש אוויר במזרק המסומן בשנתות:

- סובב את המזרקים המחוברים כך שהמזרק המוכן לשימוש נמצא למעלה (ראה איור מטה).

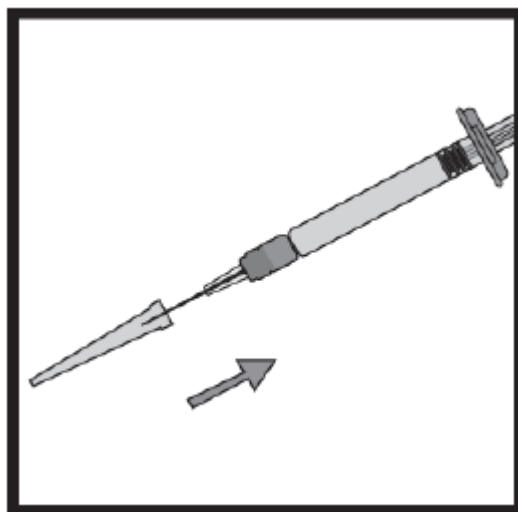


- דחף את הבוכנה של המזרק המסומן בשנתות כך שכל האוויר יעבור חזרה אל תוך המזרק המוכן לשימוש (ייתכן שיהיה צורך לחזור על שלב זה מספר פעמים).
  - שאב את הנפח הדרוש של תמיסת האינקטיבנט.
- (4) הסר את המזרק המוכן לשימוש ואת המחבר מהמזרק המסומן בשנתות.
- (5) השלך את המזרק המוכן לשימוש ואת המחבר אל תוך מיכל לחפצים חדים.

2. הכנת המזרק והמחט להזרקה: עבור כל המטופלים (מבוגרים, מתבגרים וילדים)



- הוצא את מכסה המחט מהמגשית.
- הסר את הכיסוי של מכסה המחט כדי לפתוח את הסוגר (יש להשאיר את המחט בתוך מכסה המחט).



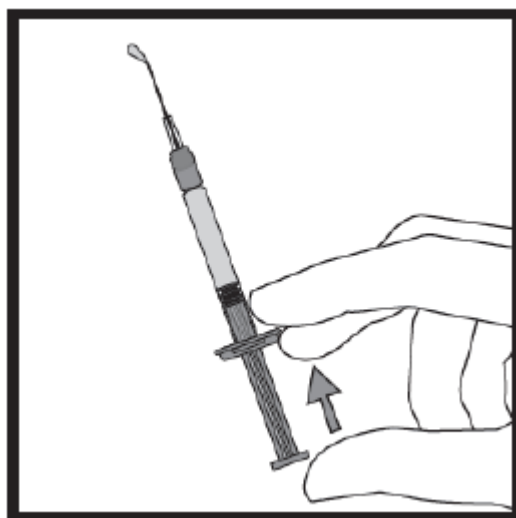
- החזק את המזרק בצורה יציבה. בזהירות יש לחבר את המחט למזרק המכיל את התמיסה חסרת הצבע.
- הברג את המזרק למחט, כאשר המחט עדיין מכוסה על ידי הפקק.
- הוצא את המחט מהפקק על ידי משיכת המזרק. אין למשוך את בוכנת המזרק.
- המזרק מוכן עתה להזרקה.

### 3. הכנת מקום ההזרקה



- בחר את מקום ההזרקה. על מקום ההזרקה להיות קפל עור בבטן, מתחת לטבור, במרחק של בערך **5-10 ס"מ** מכל אחד משני צידי הטבור. על המקום להיות מרוחק כ-5 ס"מ לפחות מכל צלקת. אין לבחור מקום פצוע, נפוח או כואב.
- יש לנקות את מקום ההזרקה עם אלכוהול ולתת לאזור להתייבש.

### 4. הזרקת התרופה

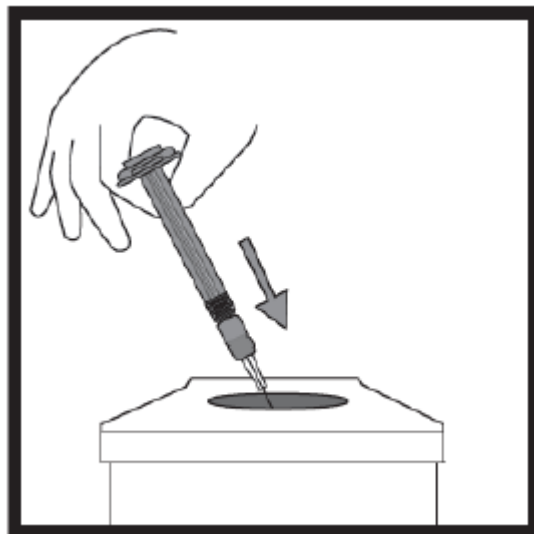


- החזק את המזרק ביד אחת בין שתי אצבעות כאשר האגודל מחזיק את הבוכנה מלמטה.
- וודא שאין בועות אוויר במזרק, על ידי לחיצת הבוכנה עד שהטיפה הראשונה תופיע בקצה המחט.



- החזק את המזרק בזווית של 45-90 מעלות מהעור כאשר המחט מופנית אל העור.
- אחוז במזרק ביד אחת, וביד השנייה צבוט בין האגודל והאצבעות קפל עור מתוך האזור אשר חיטאת קודם לכן.
- החזק את קפל העור, קרב את המזרק לעור ובמהירות החדר את המחט לתוך קפל העור.
- לחץ את בוכנת המזרק באיטיות וביד יציבה עד להחדרת כל הנוזל לתוך העור. וודא שלא נשאר נוזל במזרק.
- לחץ באיטיות כך שזה ייקח כ-30 שניות.
- שחרר את העור ומשוך בזהירות את המחט החוצה.

### 5. השלכת חומרי פסולת לאחר הטיפול



יש לזרוק אל תוך מיכל המיועד לפסולת של חפצים חדים את המזרק, המחט, ומכסה המחט

וכך למנוע פגיעה באחרים.

#### **4. תופעות לוואי**

כמו בכל תרופה, השימוש באיקטיבנט אס.קיי. עלול לגרום לתופעות לוואי בחלק מהמשתמשים. אל תיבהל למקרא רשימת תופעות הלוואי. ייתכן שלא תסבול מאף אחת מהן.

רוב החולים המקבלים איקטיבנט אס.קיי. יחוו תופעות לוואי באתר ההזרקה (כגון גירוי בעור, נפיחות, כאב, גרד, אדמומיות של העור ותחושת צריבה). תופעות אלה הן בדרך כלל מתונות וחולפות ללא צורך בטיפול כלשהו.

אם אתה מבחין בהחמרת הסימפטומים של ההתקף לאחר הזרקת איקטיבנט אס.קיי. פנה מיידי לרופא.

**תופעות לוואי שכיחות מאוד** (מופיעות ביותר ממשתמש אחד מעשרה):  
תופעות נוספות באתר ההזרקה (תחושת לחץ, חבלה, ירידה בתחושה ו/או קהות, פריחה מגרדת עם הרמה של העור ומלווה בתחושת חום בעור).

**תופעות לוואי שכיחות** (מופיעות ב-10-1 משתמשים מתוך 100):  
בחילות, כאב ראש, סחרחורת, חום, גירוד, פריחה, אדמומיות בעור, תוצאות לא תקינות של תפקודי כבד.

**תופעות לוואי אשר שכיחותן אינה ידועה** (לא ניתן להעריך את שכיחותן מתוך הנתונים הקיימים):  
פריחה אלרגית בעור (אורטיקריה).

**אם הופיעה תופעת לוואי, אם אחת מתופעות הלוואי מחמירה או כאשר אתה סובל מתופעת לוואי שלא צוינה בעלון, עליך להתייעץ עם הרופא.**

#### **דיווח תופעות לוואי**

ניתן לדווח על תופעות לוואי למשרד הבריאות באמצעות לחיצה על הקישור "דיווח על תופעות לוואי עקב טיפול תרופתי" שנמצא בדף הבית של אתר משרד הבריאות ([www.health.gov.il](http://www.health.gov.il)) המפנה לטופס המקוון לדיווח על תופעות לוואי, או על ידי כניסה לקישור: <https://sideeffects.health.gov.il>

#### **5. איך לאחסן את התרופה?**

- מנע הרעלה! תרופה זו וכל תרופה אחרת יש לשמור במקום סגור מחוץ להישג ידם וטווח ראייתם של ילדים ו/או תינוקות ועל ידי כך תמנע הרעלה. אל תגרום להקאה ללא הוראה מפורשת מהרופא.
- אין להשתמש בתרופה אחרי תאריך התפוגה (exp. date) המופיע על גבי האריזה/תווית. תאריך התפוגה מתייחס ליום האחרון של אותו חודש.
- **תנאי אחסון:** אחסן בטמפרטורה הנמוכה מ-25°C. אין להקפיא.
- אין להשתמש בתכשיר אם אריזת המזרק או המחט פגומים או אם יש סימן כלשהו לפגיעה במוצר, או סימנים לקלקול לדוגמה אם התמיסה עכורה, או אם היא מכילה חלקיקים צפים או אם צבעה השתנה.

אין להשליך תרופות כלשהן לאשפה הביתית או לביוב. שאל את הרוקח איך להיפטר מתרופות שאינן עוד בשימוש. אמצעים אלה יסייעו להגנה על הסביבה.

## **6. מידע נוסף**

- נוסף על המרכיב הפעיל התרופה מכילה גם:  
Sodium chloride, glacial acetic acid, sodium hydroxide and water for injections.
- **כיכד נראית התרופה ומה תוכן האריזה**  
איקטיבנט אס.קיי. הוא תמיסה צלולה, חסרת צבע המיועד להזרקה במזרק זכוכית מוכן לשימוש המכיל 3 מ"ל.
- מחט היפודרמית (25G, 16 מ"מ) כלולה באריזה.
- **בעל הרישום והיבואן וכתובתו:** קיי.אס.קיים אינטרנשיונל (אס. קיי. פארמה) בע"מ, יגאל אלון 94, תל אביב-יפו. 6789139.
- **שם היצרן וכתובתו:** Pyramid Laboratories, Inc, USA, 3598 Cadillac Avenue, Costa Mesa, California (CA) 92626, USA.
- עלון זה נערך במאי 2025.
- מספר רישום התרופה בפנקס התרופות הממלכתי במשרד הבריאות: 174-71-36679
- לשם הפשטות ולהקלת הקריאה עלון זה נוסח בלשון זכר. על אף זאת, התרופה מיועדת לבני שני המינים.

KS\_ICAT\_10mg\_ml\_PIL\_09\_23\_V1