

עלון לצרכן לפי תקנות הרוקחים (תכשירים) התשמ"ו - 1986

התרופה משווקת על פי מרשם רופא בלבד

אווריסדי

0.75 מ"ג/מ"ל

אבקה להכנת תמיסה לשתייה

הרכב:

כל בקבוק מכיל:

ריסדיפלאם 60 מ"ג

risdiplam 60 mg

כל מ"ל של תמיסה לשתייה מכיל 0.75 מ"ג ריסדיפלאם

* למידע על מרכיבים בלתי פעילים ואלרגניים ראה בסעיף 2 "מידע חשוב על חלק מהמרכיבים של התרופה" וסעיף 6 "מידע נוסף".

- **קרא בעיון את העלון עד סופו בטרם תשתמש בתרופה.** עלון זה מכיל מידע תמציתי על התרופה. אם יש לך שאלות נוספות, פנה אל הרופא או אל הרוקח.
- תרופה זו נרשמה לטיפול במחלתך או במחלת ילדך. אל תעביר אותה לאחרים. היא עלולה להזיק להם אפילו אם נראה לך כי מחלתם/מצבם הרפואי דומה.

1. למה מיועדת התרופה?

אווריסדי מיועדת לטיפול בניוון שרירים שדרתי (SMA) מסוג 1, 2 ו-3.

קבוצה תרפויטית: תרופות לטיפול בהפרעות של המערכת העצבית-שרירית.

ניוון שרירים שדרתי (SMA) נגרם כתוצאה ממחסור בחלבון הנקרא SMN (survival motor neuron). מחסור בחלבון ה-SMN עלול לגרום לך או לילדך לאבד ניורונים מוטוריים, שהם תאי עצב השולטים בשרירים, דבר המוביל לחולשת שרירים.

כיצד אווריסדי פועלת:

ריסדיפלאם, המרכיב הפעיל באווריסדי, עוזרת לגוף לייצר יותר חלבוני SMN, כך פוחת אובדן הניורונים המוטוריים וזה יכול לשפר את אופן פעילות השרירים באנשים עם SMA.

2. לפני שימוש בתרופה

אין להשתמש בתרופה אם:

- אתה או ילדך רגישים (אלרגים) לריסדיפלאם או לכל אחד מהמרכיבים הנוספים אשר מכילה התרופה (ראה סעיף 6).
אם אינך בטוח, היוועץ ברופא או ברוקח לפני השימוש באווריסדי.

אזהרות מיוחדות הנוגעות לשימוש בתרופה

- היוועץ ברופא או ברוקח לפני שאתה או ילדך נוטלים אווריסדי.

לפני הטיפול באווריסדי, ספר לרופא אם:

- את בהיריון או מתכננת היריון או אם אתה גבר המתכנן להביא ילד לעולם. הטיפול באווריסדי עלול לגרום נזק לעובר או עלול להשפיע על פוריות הגבר. למידע נוסף ראה סעיף "היריון, הנקה ופוריות"
- יש לך או לילדך אי סבילות (רגישות) לסוכרים מסוימים

תגובות בין תרופתיות

אם אתה או ילדך לוקחים, או אם אתה או ילדך לקחתם לאחרונה, תרופות אחרות כולל תרופות ללא מרשם ותוספי תזונה, ספר על כך לרופא או לרוקח. במיוחד אם אתה או ילדך לוקחים או לקחתם בעבר:

- מטפורמין – תרופה המשמשת לטיפול בסוכרת סוג 2
- תרופות אחרות לטיפול בניוון שרירים שדרתי (SMA)

שימוש בתרופה ומזון

ניתן ליטול אווריסדי עם או בלי אוכל

היריון, הנקה ופוריות

היריון

- לפני תחילת הטיפול באווריסדי, הרופא יורה לך לבצע בדיקת היריון, מכיוון שאווריסדי עלול לפגוע בעובר.
- אין ליטול אווריסדי בהיריון..
- אין להיכנס להיריון:
 - במהלך הטיפול באווריסדי
 - חודש לאחר הפסקת הטיפול באווריסדי
- אם נכנסת להיריון במהלך הטיפול, יש ליידע מיד את הרופא. הרופא יחליט איתך מה הכי מתאים עבורך ועבור העובר.

אמצעי מניעה

עבור נשים

עליך להשתמש באמצעי מניעה יעילים במיוחד:

- במהלך הטיפול באווריסדי
 - חודש לאחר הפסקת הטיפול באווריסדי
- יש לדון עם הרופא לגבי אמצעי מניעה יעילים במיוחד שאת וכן הזוג שלך צריכים להשתמש בהם.

עבור גברים

אם בת זוגך בגיל הפוריות, יש להימנע מכניסה להיריון.

עליך להשתמש בקונדומים:

- במהלך הטיפול באווריסדי
 - ובמשך 4 חודשים לאחר הפסקת הטיפול.
- יש לדון עם הרופא לגבי אמצעי מניעה יעילים במיוחד שאתה ובת הזוג שלך צריכים להשתמש בהם.

הנקה

אין להיניק בזמן נטילת התרופה, זאת מאחר שאווריסדי עלולה לעבור לחלב אם, ולפגוע בתינוק.

עליך להיוועץ ברופא אם עליך להפסיק להניק או להפסיק את הטיפול באווריסדי.

פוריות הגבר

אווריסדי עלולה לפגוע בפוריות הגבר במהלך הטיפול ולמשך עד 4 חודשים לאחר נטילת המנה האחרונה.

- אם אתה מתכנן להביא ילד לעולם, היוועץ ברופא.
- אין לתרום זרע במהלך הטיפול ובמשך 4 חודשים לאחר נטילת המנה האחרונה של אווריסדי.

נהיגה ושימוש במכונות

אווריסדי לא צפויה להשפיע על יכולתך לנהוג או להשתמש במכונות, מפני שלאוריסדי אין השפעה או יש השפעה זניחה על היכולת לנהוג ולהפעיל מכונות.

מידע חשוב על חלק מהמרכיבים של התרופה

- אווריסדי מכילה כמות קטנה של נתרן (מלח) –יש פחות מ-1 מילימול (23 מ"ג) נתרן. לכן התרופה נחשבת "נטולת נתרן" וניתן להשתמש בה במקרים של דיאטה מוגבלת נתרן.
- כל מ"ל אווריסדי אבקה להכנת תמיסה לשתייה מכיל 0.375 מ"ג סודיום בנזואט. סודיום בנזואט עלול להגביר צהבת (הצהבה של העור והעיניים) בתינוקות לאחר לידתם (עד לגיל של 4 שבועות).
- כל מ"ל אווריסדי אבקה להכנת תמיסה לשתייה מכיל 2.97 מ"ג איזומלט. אם נאמר לך על ידי הרופא שיש לך או לילדך אי סבילות (רגישות) לסוכרים מסוימים, יש להיוועץ ברופא לפני נטילת תרופה זו.

3. כיצד תשתמש בתרופה?

יש להשתמש בתרופה תמיד בהתאם להוראות הרופא. עליך לבדוק עם הרופא או הרוקח אם אינך בטוח בנוגע למינון ואופן הטיפול בתרופה. אם אתה מקבל אווריסדי אבקה להכנת תמיסה לשתייה, עליך לקבל את התרופה מבית המרקחת בצורת נוזל בתוך בקבוק (תמיסה לשתייה). אם התרופה בבקבוק בצורת אבקה, **אין להשתמש בה** ויש ליצור קשר עם בית המרקחת. האריזה כוללת הוראות להכנת התרופה המיועדות לבית המרקחת וכן הוראות שימוש בתרופה המיועדות עבורך.

מינון

המינון ואופן הטיפול ייקבעו על-ידי הרופא בלבד בהתאם לגיל המטופל ומשקלו. המינון המקובל בדרך כלל הוא:

גיל ומשקל גוף	מינון יומי מומלץ
מתחת לגיל חודשיים	0.15 מ"ג/ק"ג
מגיל חודשיים עד שנתיים	0.20 מ"ג/ק"ג
גיל שנתיים ומעלה (פחות מ-20 ק"ג)	0.25 מ"ג/ק"ג
גיל שנתיים ומעלה (20 ק"ג ומעלה)	5 מ"ג

עליך לקחת את המנה היומית כפי שהומלץ על ידי הרופא. **אין לעבור על המנה המומלצת.**

למידע כיצד יש ליטול את המינון שלך באמצעות המזרק הפומי הרב פעמי שנכלל באריזה **יש לקרוא בעיון את הוראות השימוש בתרופה.**

אתה או ילדך יכולים ליטול את התרופה:

- דרך הפה או
- דרך צינור הזנה.

יש ליטול אווריסדי:

- פעם אחת ביום, באותה השעה לערך כל יום- זה יעזור לך לזכור מתי לקחת את התרופה.
- עם או בלי אוכל
- מיד לאחר העברתה מהבקבוק למזרק הפומי. אם התרופה לא ניטלת תוך 5 דקות מהעברתה למזרק, יש להשליכה מהמזרק הפומי ולמשוך מנה חדשה מהבקבוק.

לאחר הנטילה יש לשתות מים כדי לוודא שהמנה נבלעה במלואה. אין לערבב אווריסדי עם תרכובות מזון לתינוקות או עם חלב.

אם אווריסדי באה במגע עם העור שלך או של ילדך, יש לשטוף את האזור עם מים וסבון.

אם אתה או ילדך נטלתם מנת יתר מן התרופה או אם בטעות בלע ילד מן התרופה, פנה מיד לרופא או לחדר מיון של בית חולים והבא אריזת התרופה איתך.

אם אתה או ילדך שכחתם ליטול את התרופה או הקאתם לאחר נטילת המנה

- אם נזכרת במנה שנשכחה תוך 6 שעות או פחות משעת הנטילה הרגילה של אווריסדי, יש ליטול או לתת את המנה שנשכחה בהקדם.
- אם נזכרת במנה שנשכחה יותר מ-6 שעות לאחר שעת הנטילה הרגילה של אווריסדי, יש לדלג על המנה שנשכחה וליטול את המנה הבאה בשעה הרגילה ביום למחרת. **אין** ליטול מנה כפולה על מנת לפצות על המנה שנשכחה.
- אם אתה או ילדך הקאתם לאחר נטילת מנה של אווריסדי, **אין** ליטול מנה נוספת. יש ליטול את המנה הבאה בשעה הרגילה ביום למחרת.

יש להתמיד בטיפול כפי שהומלץ על ידי הרופא. גם אם חל שיפור במצב בריאותך, אין להפסיק הטיפול באוריסדי ללא התייעצות עם הרופא.

אם אוריסדי נשפכת יש לייבש את האזור באמצעות מגבת נייר יבשה ולאחר מכן לנקות את האזור עם מים וסבון. יש לזרוק את מגבת הנייר לפח ולשטוף את הידיים היטב במים וסבון.

אין ליטול תרופות בחושך! בדוק את התווית והמנה בכל פעם שהינך נוטל תרופה. הרכב משקפיים אם הינך זקוק להם. אם יש לך שאלות נוספות בנוגע לשימוש בתרופה זו, היוועץ ברופא או ברוקח.

4. תופעות לוואי

כמו בכל תרופה, השימוש באוריסדי עלול לגרום לתופעות לוואי בחלק מהמשתמשים. אל תיבהל למקרא רשימת תופעות הלוואי. ייתכן שלא תסבול מאף אחת מהן.

תופעות לוואי שכיחות מאוד (תופעות שמופיעות ביותר ממשתמש אחד מתוך עשרה):

- שלשול
- פריחה
- כאב ראש
- חום

תופעות לוואי שכיחות (תופעות שמופיעות ב-10-1 משתמשים מתוך 100):

- בחילה
- פצעים בפה
- זיהום בשלפוחית השתן
- כאבים במפרקים

תופעת לוואי עם שכיחות לא ידועה:

- דלקת של כלי דם קטנים המשפיעה בעיקר על העור (וסקוליטיס עורית)

אם הופיעה תופעת לוואי, אם אחת מתופעות הלוואי מחמירה או כאשר אתה סובל מתופעת לוואי שלא צוינה בעלון, עליך להתייעץ עם הרופא.

דיווח על תופעות לוואי

ניתן לדווח על תופעות לוואי למשרד הבריאות באמצעות לחיצה על הקישור "דיווח על תופעות לוואי עקב טיפול תרופתי" שנמצא בדף הבית של אתר משרד הבריאות (www.health.gov.il) המפנה לטופס המקוון לדיווח על תופעות לוואי או ע"י כניסה לקישור: sideeffects.health.gov.il

5. איך לאחסן את התרופה?

מנע הרעלה! תרופה זו וכל תרופה אחרת יש לשמור במקום סגור מחוץ להישג ידם וטווח ראייתם של ילדים ו/או תינוקות ועל-ידי כך תימנע הרעלה. אל תגרום להקאה ללא הוראה מפורשת מהרופא.

תנאי אחסון לפני הכנה (אבקה):

אין לאחסן מעל 25°C. יש לאחסן את התרופה בבקבוק המקורי על מנת להגן מאור.

עליך לקבל אוריסדי מבית המרקחת בצורה נוזלית בבקבוק. התמיסה לשתייה תוכן על-ידי הרוקח. אם התרופה בבקבוק הינה במצב אבקה אין ליטול אוריסדי ויש לפנות לרוקח.

תנאי אחסון לאחר הכנה (תמיסה לשתייה):

- התמיסה לשתייה יציבה למשך 64 ימים לאחר שהוכנה בבית המרקחת כאשר היא מאוחסנת במקרר בטמפרטורה של 2°C-8°C. אין להקפיא.
 - אם נדרש, אתה או המטפל שלך יכולים לאחסן את התמיסה לשתייה בטמפרטורת החדר (מתחת ל 40°C) למשך פרק זמן שלא עולה על 120 שעות (5 ימים). החזר את תמיסת התרופה למקרר כאשר לא נדרש יותר לאחסן את הבקבוק בטמפרטורת החדר.
 - יש לעקוב אחר הזמן הכולל מחוץ למקרר (מתחת ל 40°C). כאמור לעיל, הזמן הכולל של פרקי הזמן מחוץ למקרר לא יעלה על 120 שעות.
 - הרוקח יכתוב את תאריך "השלך לאחר" על גבי אריזת התרופה. **אין להשתמש בתרופה לאחר תאריך "השלך לאחר" שצוין על ידי הרוקח או אם בקבוק התמיסה אוסון בטמפרטורת החדר (מתחת ל 40°C) למשך יותר מ 120 שעות בסך הכל (5 ימים).**
 - יש להשליך את התרופה אם הבקבוק אוסון במשך תקופה כלשהי בטמפרטורה מעל 40°C.
 - יש לאחסן את התמיסה בבקבוק המקורי על מנת להגן מאור.
 - יש לאחסן את הבקבוק במנח אנכי (מצב עומד), עם פקק סגור היטב.
 - לאחר שהועברה מהבקבוק למזרק, יש להשתמש באווריסדי באופן מיידי. אין לאחסן את התמיסה בתוך המזרק.
- אין להשתמש בתרופה אחרי תאריך התפוגה (exp. date) המופיע על גבי האריזה.
תאריך התפוגה מתייחס ליום האחרון של אותו חודש.

6. מידע נוסף

נוסף על החומר הפעיל ריסדיפלאם, התרופה מכילה גם:
mannitol, isomalt, strawberry flavour, tartaric acid, sodium benzoate, macrogol/polyethylene glycol 6000, sucralose, ascorbic acid, disodium edetate dihydrate

כיצד נראית התרופה ומה תוכן האריזה?

- כל אריזה מכילה בקבוק אחד, מתאם בקבוק אחד, מזרקים פומיים בצבע ענבר לשימוש רב פעמי עם סימון אשר יסייע לך למשוך את המינון הנכון – 2 יחידות בנפח 1 מ"ל, 2 יחידות בנפח 6 מ"ל ו-יחידה אחת בנפח 12 מ"ל.
- אווריסדי הינה אבקה להכנת תמיסה לשתייה, המנופקת כתמיסה לשתייה אחרי הכנה על-ידי הרוקח. צבע התמיסה הינו ירקרק צהוב עד צהוב.

בעל הרישום וכתובתו: רוש פרמצבטיקה (ישראל) בע"מ, החרש 6, ת.ד. 6391, הוד השרון 4524079.
www.roche.co.il

שם היצרן וכתובתו: הופמן- לה רוש בע"מ, CH-4070, באזל, שווייץ.
נערך ביולי 2025

מספר רישום התרופה בפנקס התרופות הממלכתי במשרד הבריאות: 167-71-36630-99

לשם הפשטות ולהקלת הקריאה עלון זה נוסח בלשון זכר. על אף זאת, התרופה מיועדת לבני שני המינים.

הוראות שימוש בתרופה

אוריסדי 0.75 מ"ג/מ"ל אבקה להכנת תמיסה לשתייה

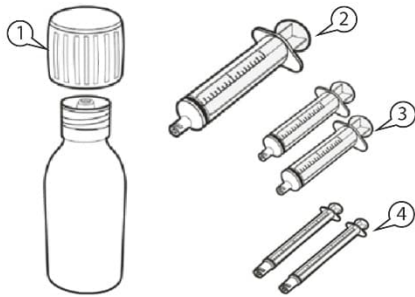
ריסדיפלאם

יש לקרוא בעיון ולהבין את הוראות השימוש ואת העלון לצרכן לפני התחלת השימוש באוריסדי. בהוראות אלו ישנו מידע כיצד יש להכין ולתת אוריסדי באמצעות מזרק פומי, גסטרוסטום (צינור G) או דרך זונדה (צינור נאזוגסטרי; צינור NG).
אם יש לך שאלות כלשהן הקשורות לאופן בו יש ליטול אוריסדי, יש לפנות לרופא או לרוקח.
עליך לקבל אוריסדי מבית המרקחת בצורה נוזלית בבקבוק. התמיסה לשתייה תוכן על-ידי הרוקח. אם התרופה בבקבוק הינה במצב אבקה אין ליטול אוריסדי ויש לפנות לרוקח.

מידע חשוב אודות אוריסדי

- יש לבקש מהרוקח או הרופא להראות לך באיזה מזרק פומי עליך להשתמש וכיצד למדוד את המנה היומית שנרשמה לך.
- תמיד יש להשתמש במזרקים הפומיים הרב פעמיים המסופקים יחד עם אוריסדי למדידת המנה היומית שנרשמה לך.
- צור קשר עם הרוקח או הרופא במקרה שהמזרק(ים) שלך אבדו או ניזוקו.
- ראה "כיצד יש לבחור את המזרק הפומי המתאים למינון שנרשם עבורך". שאל את הרוקח אם יש לך שאלות בנוגע לבחירת המזרק הפומי המתאים.
- אין להשתמש באוריסדי אם מתאם הבקבוק אינו נמצא בבקבוק ויש לפנות לרוקח.
- ניתן לאחסן את התמיסה לשתייה בטמפרטורת החדר (מתחת ל 40°C) למשך פרק זמן שלא עולה על 120 שעות (5 ימים). יש לעקוב אחר הזמן הכולל מחוץ למקרר (מתחת ל 40°C).
- אין להשתמש באוריסדי לאחר תאריך 'השלך לאחר' המצוין על תווית הבקבוק, או אם בבקבוק התמיסה אוסון בטמפרטורת החדר (מתחת ל 40°C) למשך פרק זמן כולל העולה על 120 שעות (5 ימים).
- אם תאריך 'השלך לאחר' אינו מצוין על הבקבוק יש לפנות לרוקח.
- יש להשליך את התרופה אם הבקבוק אוסון במשך תקופה כלשהי בטמפרטורה מעל 40°C.
- אין לערבב אוריסדי עם תרכובות מזון לתינוקות או עם חלב.
- אין להשתמש באוריסדי אם הבקבוק או המזרקים הפומיים פגומים.
- יש להימנע ממגע של אוריסדי עם העור. במקרה של מגע של אוריסדי עם העור, יש לרחוץ את האזור עם סבון ומים.
- אם אוריסדי נשפכת, יש לייבש את האזור באמצעות מגבת נייר יבשה ולאחר מכן לנקות עם מים וסבון. יש לזרוק את מגבת הנייר לפח ולשטוף את הידיים היטב במים וסבון.
- אם לא נותרה בבקבוק כמות מספקת של אוריסדי עבור המנה הרשומה לך, יש להשליך את הבקבוק בו נותרה אוריסדי יחד עם המזרקים הפומיים המשומשים; יש להשתמש בבקבוק אוריסדי חדש לנטיילת המנה המלאה שנרשמה לך. אין לערבב אוריסדי מבקבוק חדש עם אוריסדי מבקבוק בו אתה משתמש כעת.

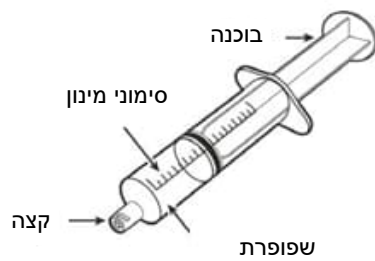
כל אריזה של אווריסדי מכילה (ראה/י איור א):



איור א

1. בקבוק אווריסדי עם מתאם בקבוק ומכסה
2. 1 מזרק פומי רב פעמי בנפח 12 מ"ל
3. 2 מזרקים פומיים רב פעמיים בנפח 6 מ"ל
4. 2 מזרקים פומיים רב פעמיים בנפח 1 מ"ל
5. ספרון הוראות שימוש (לא מוצג)
6. עלון לצרכן (לא מוצג)

סקירה כללית של מזרקים פומיים רב פעמיים (ראה/י איור ב)



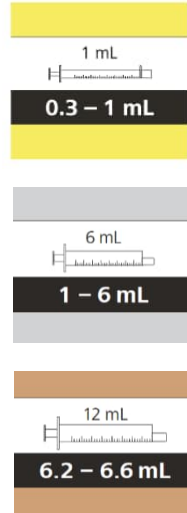
איור ב

כיצד יש לאחסן אווריסדי

ראה סעיף "תנאי אחסון" בעלון לצרכן לקבלת מידע מלא.

א) הכנת המנה שנרשמה לך ומשיכתה למזרק

כיצד יש לבחור את המזרק הפומי המתאים למינון שנרשם עבורך

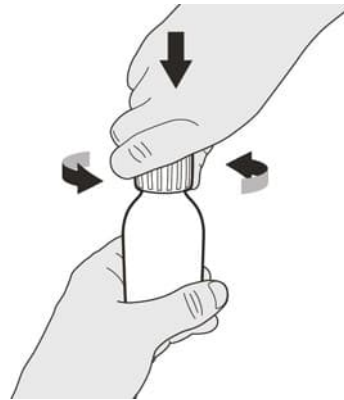


איור ג

- אם המינון היומי של אוריסדי שנרשם לך או לילדך הינו בין 0.3 מ"ל ל-1 מ"ל, יש להשתמש במזרק פומי בנפח של 1 מ"ל (תווית צהובה).
- אם המינון היומי של אוריסדי שנרשם לך או לילדך הינו בין 1 מ"ל ל-6 מ"ל, יש להשתמש במזרק פומי בנפח של 6 מ"ל (תווית אפורה).
- אם המינון היומי של אוריסדי שנרשם לך או לילדך הינו גבוה מ-6 מ"ל, יש להשתמש במזרק פומי בנפח של 12 מ"ל (תווית חומה).

היוועץ ברופא או ברוקח לגבי עיגול המנה היומית שלך או של ילדך לסימון הקרוב ביותר על גבי המזרק.

כיצד להכין את המנה של אוריסדי



איור ד

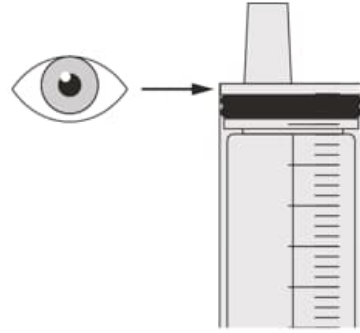
שלב א1

יש להסיר את המכסה על ידי דחיפתו מטה וסיבוב שמאלה (נגד כיוון השעון) (ראה איור ד).

אין להשליך את המכסה.

שלב א2

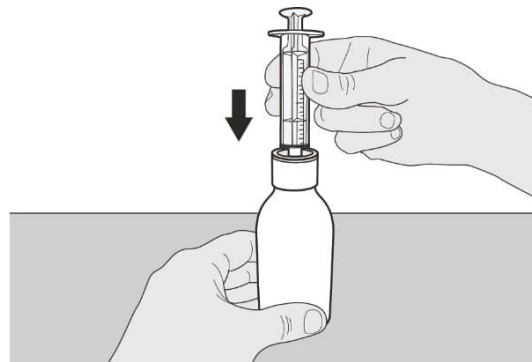
יש לדחוף את בוכנת המזרק הפומי עד הסוף לתחתית המזרק לסילוק כל האוויר במזרק (ראה איור ה).



איור ה

שלב א3

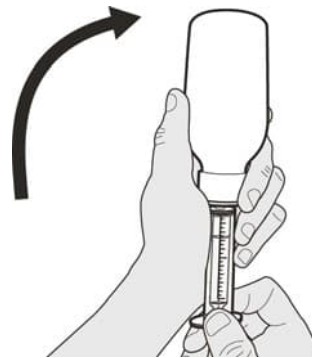
יש להניח את הבקבוק של אווריסדי על משטח שטוח. יש להחדיר את קצה המזרק למתאם הבקבוק, תוך שמירה על הבקבוק במנח אנכי (ראה איור ו).



איור ו

שלב א4

יש להפוך בזהירות את הבקבוק בעוד קצה המזרק מוחזק היטב בתוך מתאם הבקבוק (ראה איור ז).



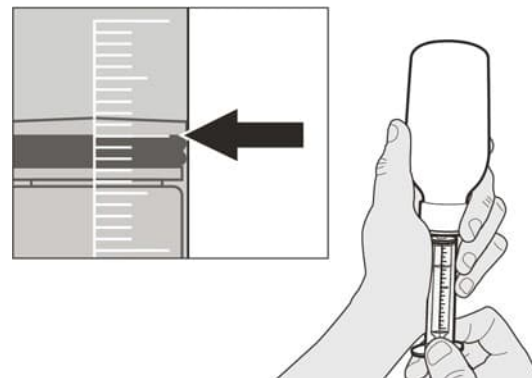
איור ז

שלב א5

יש למשוך לאט את בוכנת המזרק אחורנית עד לקבלת מלוא נפח המנה של אווריסדי שנקבעה לך.

על החלק העליון של מעצור הבוכנה השחור להיות בקו ישר עם סימון ה-מ"ל על גבי המזרק הפומי המראה את המנה היומית שנקבעה עבורך (ראה איור ח).

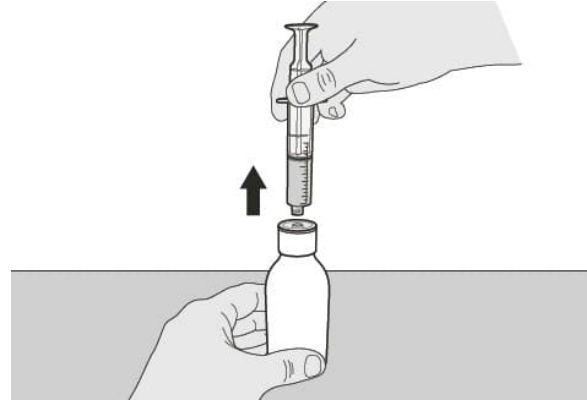
לאחר שאיבת המינון הנכון, יש להחזיק את הבוכנה במקום על מנת למנוע תזוזה של הבוכנה.



איור ח

שלב א6

יש להמשיך להחזיק את הבוכנה במקום על מנת למנוע תזוזה של הבוכנה. יש להשאיר את המזרק הפומי בתוך מתאם הבקבוק ולהפוך את הבקבוק למנח אנכי. יש להניח את הבקבוק על משטח שטוח. יש להסיר את המזרק הפומי ממתאם הבקבוק על ידי משיכה עדינה כלפי מעלה של המזרק הפומי (ראה איור ט).

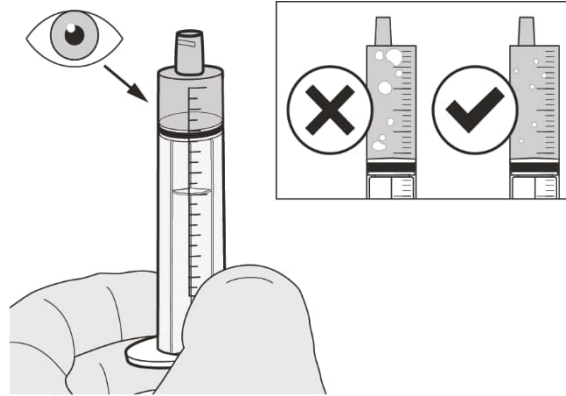


איור ט

שלב א7

יש לאחוז במזרק הפומי כאשר קצה המזרק פונה כלפי מעלה. יש לבדוק את האווריסדי שבמזרק הפומי. אם יש בועות אוויר גדולות בתוך המזרק הפומי (ראה איור י) או אם שאבת מינון לא נכון של אווריסדי, יש להחדיר היטב את קצה המזרק לתוך מתאם הבקבוק, כאשר הבקבוק במנח אנכי. יש לדחוף את הבוכנה מטה כך שאווריסדי תזרום חזרה לבקבוק, ולחזור על שלבים א4 עד א7.

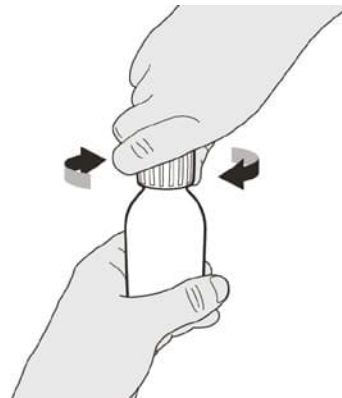
יש ליטול או לתת אווריסדי מיד לאחר שאיבת התרופה אל תוך המזרק הפומי. אם התרופה לא ניטלת בתוך 5 דקות, יש להשליך את אווריסדי מהמזרק הפומי.



איור י

שלב א8

יש לסגור את מכסה הבקבוק. סובב את המכסה ימינה (עם כיוון השעון) כדי לסגור היטב את הבקבוק (ראה איור י"א). אין להוציא את המתאם מהבקבוק. יש להחזיר את הבקבוק למקרר כאשר הבקבוק נשמר כל הזמן במנח אנכי (מצב עומד).



איור י"א

אם אתה או ילדך נוטלים את המנה של אווריסדי דרך הפה, יש לעקוב אחר ההוראות בסעיף "ב" כיצד יש ליטול מנה של אווריסדי דרך הפה".

אם אתה או ילדך נוטלים את המנה של אווריסדי דרך גסטרוסטום, יש לעקוב אחר ההוראות בסעיף "ג" כיצד יש לתת מנה של אווריסדי דרך גסטרוסטום (G-tube)".

אם אתה או ילדך נוטלים את המנה של אווריסדי דרך זונדה (צינור נאזוגסטרי), יש לעקוב אחר ההוראות בסעיף "ד" כיצד יש לתת מנה של אווריסדי דרך זונדה (צינור נאזוגסטרי) (NG-tube)".

המזרקים הפומיים של אווריסדי תוכננו במיוחד כדי להיות תואמים למערכת ENFit®. אם צינור ההזנה שלך אינו תואם ENFit®, ייתכן שתצטרך מחבר מעבר ENFit® על מנת לחבר את המזרק של אווריסדי לצינור ההזנה שלך (G-tube או NG-tube).

ב) כיצד יש ליטול מנה של אווריסדי דרך הפה

יש לשבת זקוף בעת נטילת מנה של אווריסדי דרך הפה.

שלב ב1

יש להחזיק את המזרק הפומי בתוך הפה כאשר הקצה מוצמד לאחת משתי הלחיים.

דחוף באיטיות את הבוכנה עד הקצה התחתון של המזרק על מנת לתת את מלוא המנה של אווריסדי (ראה איור י"ב).

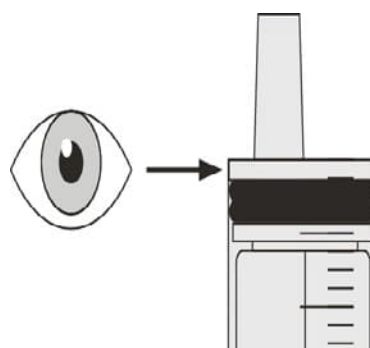
מתן אווריסדי לתוך הגרון או במהירות רבה מדי עלול לגרום לחנק.



איור י"ב

שלב ב2

יש לבדוק כי לא נותרה אווריסדי בתוך המזרק הפומי (ראה איור י"ג).



איור י"ג

שלב ב3

יש לשתות מעט מים מיד לאחר נטילת המנה של אווריסדי, על מנת לוודא כי נבלעה מנת התרופה בשלמותה (ראה איור י"ד).

עבור לשלב ה' לניקוי המזרק.



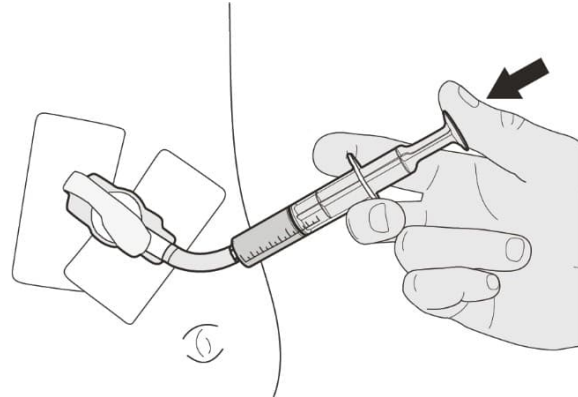
איור י"ד

ג) כיצד יש לתת מנה של אווריסדי דרך גסטרוסטום

אם אתה נותן אווריסדי דרך גסטרוסטום, יש לבקש מהרופא או האחיות הדרכה כיצד יש לבדוק את הגסטרוסטום לפני מתן אווריסדי.

שלב ג1

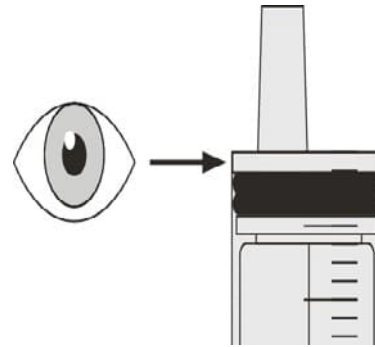
יש להחדיר את קצה המזרק הפומי לצינור הגסטרוסטום. דחוף באיטיות את הבוכנה עד הקצה התחתון של המזרק על מנת לתת את מלוא המנה של אווריסדי (ראה איור ט"ו).



איור ט"ו

שלב ג2

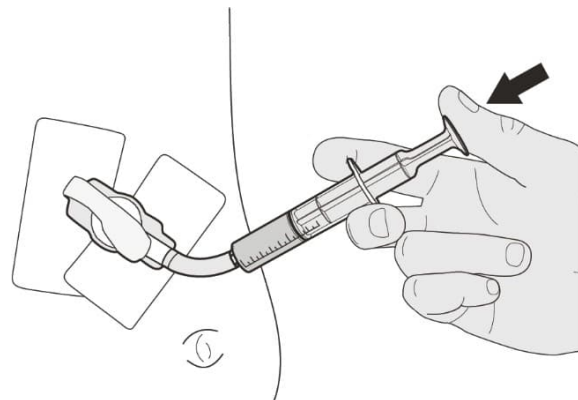
יש לבדוק כי לא נותרה אווריסדי בתוך המזרק (ראה איור ט"ז).



איור ט"ז

שלב ג3

יש לשטוף את צינור הגסטרוסטום עם 10 עד 20 מ"ל מים מיד לאחר מתן אווריסדי (ראה איור י"ז).
עבור לשלב ה' לניקוי המזרק.



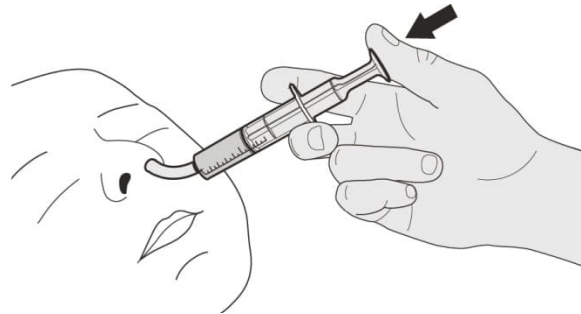
איור י"ז

ד) כיצד יש לתת מנה של אווריסדי דרך זונדה (צינור נאזוגסטרי; צינור NG)

אם אתה נותן אווריסדי דרך זונדה, יש לבקש מהרופא או האחיות הדרכה כיצד יש לבדוק את הזונדה לפני מתן אווריסדי.

שלב ד1

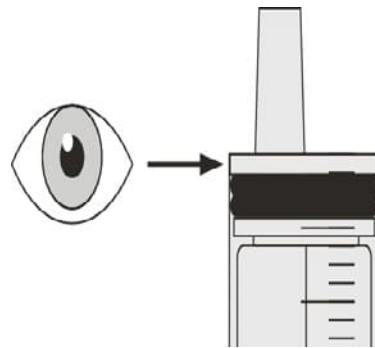
יש להחדיר את קצה המזרק הפומי לצינור הזונדה. דחוף באיטיות את הבוכנה מטה עד הסוף על מנת לתת את מלוא המנה של אווריסדי (ראה איור י"ח).



איור י"ח

שלב ד2

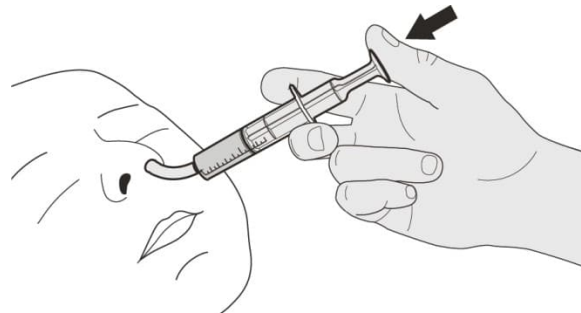
יש לבדוק כי לא נותרה אווריסדי בתוך המזרק הפומי (ראה איור י"ט).



איור י"ט

שלב ד3

יש לשטוף את צינור הזונדה עם 10 עד 20 מ"ל מים מיד לאחר מתן אווריסדי (ראה איור כ). עבור לשלב ה' לניקוי המזרק.

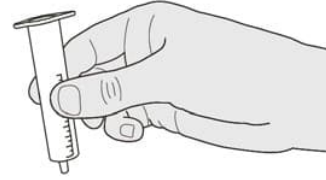
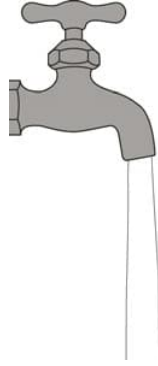


איור כ

שלב ה1

יש להסיר את הבוכנה מהמזרק הפומי על ידי משיכת הבוכנה מהמזרק, עד שהבוכנה יוצאת מהמזרק.

יש לשטוף היטב את שפופרת המזרק הפומי מתחת לזרם מים נקיים (ראה איור כ"א).



איור כ"א

שלב ה2

יש לשטוף היטב את הבוכנה מתחת לזרם מים נקיים (ראה איור כ"ב).



איור כ"ב

שלב ה3

יש לבדוק ששפופרת המזרק הפומי והבוכנה נקיים.

יש להניח את שפופרת המזרק הפומי ואת הבוכנה לייבוש על משטח נקי במקום בטוח (ראה איור כ"ג).

יש לשטוף את הידיים עם מים וסבון.



איור כ"ג

לאחר ייבוש שפופרת המזרק הפומי והבוכנה, יש להרכיב מחדש את הבוכנה אל תוך שפופרת המזרק הפומי ולאחסן את המזרק עם התרופה.