

עלון לצרכן לפי תקנות הרוקחים (תכשירים) התשמ"ו – 1986

התרופה משווקת על פי מרשם רופא בלבד

קוסופט

טיפות עיניים

החומרים הפעילים:

דורזולאמיד (כהידרוכלוריד) (Dorzolamide (as hydrochloride) 20 מ"ג/מ"ל
טימולול (כמלט) (Timolol (as maleate) 5 מ"ג/מ"ל

לרשימת המרכיבים הנוספים ראה סעיף 6. ראה גם "מידע חשוב על חלק מהמרכיבים של התרופה" בסעיף 2.

קרא בעיון את העלון עד סופו בטרם תשתמש בתרופה.

עלון זה מכיל מידע תמציתי על התרופה. אם יש לך שאלות נוספות, פנה אל הרופא או אל הרוקח. תרופה זו נרשמה לטיפול במחלתך. אל תעביר אותה לאחרים. היא עלולה להזיק להם אפילו אם נראה לך כי מצבם הרפואי דומה לשלך. תרופה זו אינה מיועדת לשימוש בילדים ותינוקות.

1. למה מיועדת התרופה?

קוסופט משמש להורדת לחץ תוך-עיני גבוה ולטיפול בגלאוקומה.

קבוצה תרפויטית: קוסופט מכיל שני חומרים פעילים:

- דורזולאמיד - שייך לקבוצת תרופות הנקראת "מעכבי האנזים קרבוניק אנהידראז".
 - טימולול - שייך לקבוצת תרופות הנקראת "חוסמי-בטא".
- תרופות אלו מורידות את הלחץ התוך-עיני בדרכים שונות.

2. לפני השימוש בתרופה

אין להשתמש בתרופה אם:

- אתה אלרגי (רגיש) לדורזולאמיד הידרוכלוריד, טימולול מלאט או לכל אחד מהמרכיבים הנוספים אשר מכילה התרופה (לרשימת המרכיבים הנוספים, ראה סעיף 6).
- יש לך או היו לך בעבר בעיות בנשימה, כגון אסתמה או דלקת סמפונות כרונית חסימתית חמורה (מחלת ריאות חמורה אשר עלולה לגרום לצפצופים, קושי בנשימה ו/או שיעול ממושך).
- יש לך דופק איטי, אי-ספיקת לב או בעיות בקצב הלב (דופק לא סדיר).
- יש לך מחלת כליות חמורה או בעיות בתפקוד הכליות, או היסטוריה קודמת של אבנים בכליות.
- יש לך חומציות יתר בדם הנגרמת על ידי הצטברות של כלוריד בדם (חמצת היפרכלורמית).

אם אינך בטוח כי עליך להשתמש בתרופה זו, פנה לרופא או לרוקח.

אזהרות מיוחדות הנוגעות לשימוש בתרופה

לפני הטיפול בקוסופט, ספר לרופא אם:

אתה סובל או סבלת בעבר מבעיות רפואיות, כולל מבעיות כלשהן בעיניים:

- מחלת לב כלילית (התסמינים יכולים לכלול כאב או לחץ בחזה, קוצר נשימה או חנק), אי-ספיקת לב, לחץ דם נמוך.
- הפרעות בקצב הלב כדוגמת דופק איטי.
- בעיות בנשימה, אסתמה או מחלת ריאות חסימתית כרונית.
- מחלת זרימת דם לקויה (כגון מחלת ריינו או תסמונת ריינו).
- סוכרת, מאחר שטימולול עשוי למסך סימנים ותסמינים של רמות סוכר נמוכות בדם.
- פעילות יתר של בלוטת התריס (תירוואיד), מאחר שטימולול עלול למסך את הסימנים והתסמינים.
- יש להתייעץ עם הרופא אם אתה סובל או סבלת בעבר מבעיה כלשהי בתפקוד הכבד.

ספר לרופא שאתה משתמש בקוסופט לפני שאתה עובר ניתוח, מאחר שטימולול עלול לשנות את ההשפעה של תרופות מסוימות המשמשות במהלך ההרדמה.
בנוסף, ספר לרופא על אלרגיות כלשהן או תגובות אלרגיות, כולל: סרפדת, נפיחות בפנים, בשפתיים, בלשון, ו/או בגרון, העלולה לגרום לקושי בנשימה או בבליעה.

ספר לרופא אם יש לך חולשת שרירים או שאובחת כחולה במיאסטניה גרביס.

אם אתה מפתח גירוי כלשהו בעין או בעיות חדשות כלשהן בעיניים, כגון אדמומיות בעין או נפיחות של העפעפיים, פנה מייד לרופא.

אם אתה חושד שקוסופט גורם לך לתגובה אלרגית או לרגישות יתר (לדוגמה, פריחה בעור, תגובה עורית חמורה או אדמומיות וגרד בעין), הפסק להשתמש בתרופה זו ופנה מייד לרופא.

ספר לרופא אם אתה מפתח זיהום בעין, נפצעת בעין, אתה עומד לעבור ניתוח בעין או מפתח תגובה הכוללת תסמינים חדשים או החמרה של תסמינים קיימים.

אזהרות נוספות

כאשר קוסופט מוזלף לעין, הוא עשוי להשפיע על כל הגוף.

אם אתה מרכיב עדשות מגע רכות, עליך להתייעץ עם הרופא לפני השימוש בתרופה זו (ראה גם "מידע חשוב על חלק מהמרכיבים של התרופה" בהמשך סעיף זה). יש להסיר עדשות מגע לפני השימוש בקוסופט. ניתן להחזיר את העדשות לעין 15 דקות לאחר השימוש בטיפות העיניים.

קשישים:

במחקרים עם קוסופט, במטופלים קשישים ובמטופלים צעירים יותר, השפעות תרופה זו היו דומות.

ילדים ומתבגרים:

קיים ניסיון מוגבל בשימוש בקוסופט בתינוקות וילדים. תרופה זו אינה מיועדת לשימוש בילדים ותינוקות.

מטופלים בעלי תפקוד כבדי לקוי:

ספר לרופא אם אתה סובל או סבלת בעבר מבעיה כלשהי בתפקוד הכבד.

אינטראקציות/תגובות בין תרופתיות

אם אתה לוקח, או אם לקחת לאחרונה, תרופות אחרות כולל תרופות ללא מרשם ותוספי תזונה, ספר על כך לרופא או לרוקח. קוסופט עשוי להשפיע על תרופות אחרות בהן אתה משתמש או להיות מושפע על ידן, כולל טיפות עיניים אחרות לטיפול בגלאוקומה. ספר לרופא אם אתה משתמש או מתכוון להשתמש בתרופות להורדת לחץ דם, תרופות ללב או תרופות לטיפול בסוכרת. ספר לרופא או לרוקח אם אתה משתמש, השתמשת לאחרונה או עשוי להשתמש בתרופות אחרות כלשהן. הדבר חשוב במיוחד אם אתה לוקח:

- תרופות להורדת לחץ דם או לטיפול במחלת לב (כגון חוסמי תעלות סידן, חוסמי-בטא או דיגוקסין).
- תרופות לטיפול בהפרעה או אי סדירות בקצב הלב (כגון חוסמי תעלות סידן, חוסמי-בטא או דיגוקסין).
- טיפות עיניים אחרות המכילות חוסם-בטא.
- מעכב אחר של האנזים קרבוניק אנהידראז, כגון אצטאזולאמיד.
- מעכבי מונואמין אוקסידאז (MAOIs), שחלקם משמשים לטיפול בדיכאון.
- תרופה פארא-סימפתומימטית אשר ייתכן שגרשמה עבורך כדי לעזור בהטלת שתן. תכשירים פארא-סימפתומימטיים הינם גם סוג מסוים של תרופה, אשר משמשת לעיתים להסדרת התנועתיות התקינה של המעי.
- תרופות נרקוטיות כגון מורפין, המשמש לטיפול בכאב בינוני עד חמור.
- תרופות לטיפול בסוכרת.
- נוגדי דיכאון כגון פלואוקסטין ופארוקסטין.
- תרופות מסוג סולפה.
- כינידין (משמש לטיפול במחלות לב ובסוגים מסוימים של מלריה).

היריון והנקה

אם את בהיריון או מניקה, חושבת שאת בהיריון או מתכננת היריון, יש להתייעץ עם הרופא לפני השימוש בתרופה.

אין להשתמש בקוסופט אם את בהיריון, אלא אם הרופא חושב שטיפול זה הכרחי.

אין להשתמש בקוסופט אם את מניקה מבלי להיוועץ ברופא. טימולול עשוי לעבור לחלב האם. היוועצי ברופא לפני השימוש בתרופה כלשהי בזמן הנקה.

נהיגה ושימוש במכונות

לא נערכו מחקרים לגבי ההשפעות על היכולת לנהוג או להפעיל מכונות. ישנן תופעות לוואי המקושרות לקוסופט, כגון טשטוש ראייה, אשר עשויות להשפיע על היכולת שלך לנהוג ו/או להפעיל מכונות. אין לנהוג או להפעיל מכונות עד שאתה מרגיש טוב או שהראייה שלך ברורה.

מידע חשוב על חלק מהמרכיבים של התרופה

קוסופט מכיל בנזלקוניום כלוריד.
תרופה זו מכילה בערך 0.002 מ"ג בנזלקוניום כלוריד בכל טיפה, אשר שווה ערך ל- 0.075 מ"ג/מ"ל.

בנזלקוניום כלוריד עלול להיספג בעדשות מגע רכות ועשוי לשנות את צבען. עליך להסיר עדשות מגע לפני השימוש בתרופה ולהחזיר אותן 15 דקות לאחר מכן.

בנזלקוניום כלוריד עלול גם לגרום לגירוי בעיניים, במיוחד אם יש לך עיניים יבשות או הפרעות בקרנית (השכבה השקופה בקדמת העין). אם אתה מרגיש תחושה חריגה בעין, עקצוץ או כאב בעין לאחר השימוש בתרופה זו, שוחח על כך עם הרופא.

3. כיצד תשתמש בתרופה?

יש תמיד להשתמש בתכשיר בהתאם להוראות הרופא. עליך לבדוק עם הרופא או עם הרוקח אם אינך בטוח בנוגע למינון ואופן הטיפול בתכשיר.

המינון ואופן הטיפול ייקבעו על ידי הרופא בלבד. המינון המקובל בדרך כלל הוא:
טיפה אחת לעין המטופלת (עיניים מטופלות), בבוקר ובערב.

אין לעבור על המנה המומלצת.

אין לבלוע! תרופה זו מיועדת לשימוש חיצוני בלבד.

אם אתה משתמש בתרופה זו בשילוב עם טיפות עיניים נוספות, יש להזליף את הטיפות בהפרש של 10 דקות לפחות ביניהן.

אין לשנות את המינון של התרופה ללא התייעצות עם הרופא.

אין לאפשר לקצה המכל לבוא במגע עם העין או האזורים שמסביב לעין. הוא עלול להזדהם בחיידקים אשר יכולים לגרום לזיהומים בעין ולהוביל לנזק חמור לעין, עד כדי איבוד הראייה. על מנת להימנע מזיהום אפשרי של המכל, יש לשטוף את הידיים לפני השימוש בתרופה זו ולשמור על קצה המכל הרחק ממגע עם משטח כלשהו. אם אתה חושב שהתרופה שלך עלולה להיות מזוהמת, או שאתה מפתח זיהום בעין, צור מייד קשר עם הרופא בנוגע להמשך השימוש במכל זה.

הוראות שימוש:

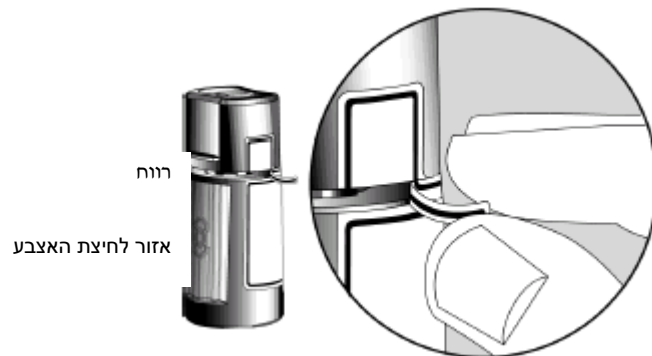
1. לפני השימוש בתכשיר בפעם הראשונה, וודא כי רצועת הביטחון בצידו הקדמי של המכל אינה שבורה. רווח בין הפקק לגוף המכל הוא דבר רגיל למכל שעדיין לא נפתח.

→ חיצונית פתיחה

→ רצועת ביטחון



2. תחילה שטוף היטב את ידיך ולאחר מכן, קרע את רצועת הביטחון על-מנת לשבור את החותם.



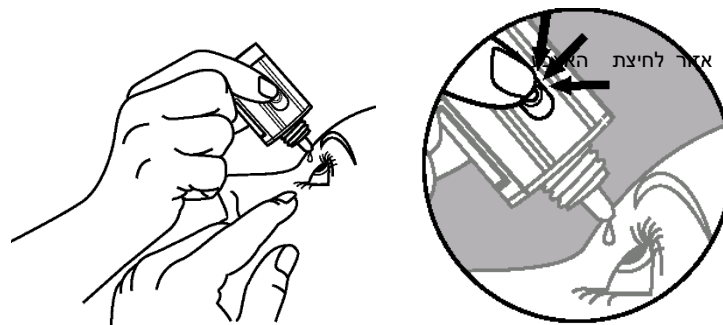
3. בכדי לפתוח את המכל סובב את הפקק בהתאם לכיוון החיצים המסומנים על גבי חלקו העליון של הפקק. אין למשוך את הפקק ישירות כלפי מעלה מהמכל. משיכת הפקק בצורה זו עלולה לפגום בפעולתו התקינה של המכל.



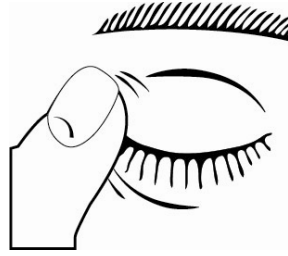
4. הטה את הראש לאחור ומשוך את העפעף התחתון מעט למטה על-מנת ליצור מעין כיס בין העפעף והעין.



5. הפוך את המכל, ולחץ קלות בעזרת האגודל או האצבע המורה על "אזור לחיצת האצבע" (כמתואר בתמונה) עד אשר טיפה אחת נכנסת אל תוך העין. אין לגעת בעין או בעפעף עם קצה הטפטפת.



6. לאחר הזלפת הטיפות לחץ עם האצבע בזווית העין, ליד האף, או סגור את העפעפיים למשך 2 דקות. פעולה זו עוזרת להקטין את ספיגת התרופה לשאר הגוף ובכך מסייעת למנוע תופעות לוואי.



7. אם נוצר קושי בהזלפת הטיפות לאחר הפתיחה בפעם הראשונה, החזר את הפקק למקומו על גבי המכל והדק אותו (אל תהדק יתר על המידה) ולאחר מכן הסר על ידי סיבוב הפקק בכיוון הנגדי, בהתאם למסומן על ידי החיצים בחלקו העליון של הפקק.
8. חזור על צעדים 4-6 בעין השנייה, אם הרופא הורה על כך.
9. יש להחזיר את הפקק על ידי סיבובו עד אשר הוא נוגע בחוזקה במכל. לסגירה נאותה, החץ שנמצא בצידו השמאלי של הפקק חייב להיות מיושר עם החץ שנמצא בצידה השמאלי של תווית המכל. אל תהדק יתר על המידה, כיוון שאתה עלול לגרום לנזק למכל ולפקק.
10. קצה הטפטפת נועד לשחרר טיפה מדודה אחת, על כן אין להגדיל את החור של קצה הטפטפת.
11. לאחר שהשתמשת בכל המנות, עשוי להישאר מעט מהתרופה במכל; אין לדאוג בשל כך, משום שישנו עודף מכוון של התמיסה במכל, על מנת שתקבל כמות מלאה של התרופה שרשם לך הרופא. אין לנסות להוציא את הכמות הנוספת של התכשיר מן המכל.

אם השתמשת ביותר תרופה מכפי שהיית צריך

אם הזלפת יותר מדי טיפות לתוך העין או אם בלעת מתכולת המכל, בין שאר ההשפעות, אתה עלול לחוש מסוחרר, לחוות קושי בנשימה או להרגיש כי קצב הלב שלך הואט. פנה מייד לרופא. אם נטלת מנת יתר או אם בטעות בלע ילד מן התרופה, פנה מייד לרופא או לחדר מיון של בית חולים והבא את אריזת התרופה איתך.

אם שכחת להשתמש בתרופה

חשוב להשתמש בתרופה זו כפי שהרופא הורה לך. אם החמצת מנה, השלם אותה בהקדם האפשרי. אולם, אם כמעט והגיע הזמן למנה הבאה, דלג על המנה שנשכחה וחזור ללוח זמני השימוש הרגיל. אין להזליף מנה כפולה על מנת לפצות על מנה שנשכחה. יש להתמיד בטיפול כפי שהומלץ על-ידי הרופא. גם אם חל שיפור במצב בריאותך, אין להפסיק את הטיפול בתרופה ללא התייעצות עם הרופא.

אם אתה מפסיק להשתמש בתרופה

אם אתה רוצה להפסיק להשתמש בתרופה זו, דבר עם הרופא תחילה.

כיצד תוכל לסייע להצלחת הטיפול?

1. בכדי להימנע מזיהום, הקפד שפיית המכל לא תבוא במגע עם משטח כלשהו (כולל העין עצמה). יש לשמור את המכל סגור היטב.
2. ייתכן שהמכל אינו מלא לחלוטין; הדבר נועד לאפשר שליטה טובה יותר על קצב הטפטוף.
3. כיצד להשתמש בטיפות העיניים: ראה סעיף "הוראות שימוש".
4. לאחר השימוש בתרופה, שטוף היטב את ידיך בכדי לנקותן משאריות של תרופה.
5. בכדי להימנע מהפצת זיהום, אין להשתמש באותו מכל של תרופה ליותר מאדם אחד.

אין ליטול תרופות בחושך! בדוק התווית והמנה בכל פעם שהינך נוטל תרופה. יש להרכיב משקפיים אם הינך זקוק להם.

אם יש לך שאלות נוספות בנוגע לשימוש בתרופה, היוועץ ברופא או ברוקח.

4. תופעות לוואי

כמו בכל תרופה, השימוש בקוסופט עלול לגרום לתופעות לוואי בחלק מהמשתמשים. אל תיבהל למקרא רשימת תופעות הלוואי, ייתכן שלא תסבול מאף אחת מהן.

תופעות לוואי חמורות

יש להפסיק את השימוש בתרופה זו ולפנות לקבלת עזרה רפואית מיידי, אם אתה חווה כל אחת מתופעות הלוואי הבאות: תגובות אלרגיות מערכתיות, כולל: נפיחות מתחת לעור היכולה להופיע באזורים כגון הפנים והגפיים ועלולה להביא לחסימת דרכי הנשימה ולגרום לקוצר נשימה ולקושי בבליעה; סרפדת או פריחה מגרדת, פריחה מקומית או ממושטת, גרד; תגובה אלרגית פתאומית חמורה מסכנת חיים.

תופעות לוואי נוספות

תופעות הלוואי הבאות דווחו עם **קוסופט** או עם אחד מהחומרים הפעילים בתרופה, במהלך מחקרים קליניים או במהלך השימוש שלאחר השיווק:

תופעות לוואי שכיחות מאוד (מופיעות ביותר ממשמש אחד מתוך עשרה):
צריבה ועקצוץ בעיניים, הפרעות בחוש הטעם.

תופעות לוואי שכיחות (מופיעות ב- 1-10 משתמשים מתוך 100):

אדמומיות בתוך וסביב העין (העיניים), דמעה או גרד בעין (בעיניים), שחיקה של הקרנית (נזק לשכבה הקדמית של גלגל העין), נפיחות ו/או גירוי בתוך וסביב העין (העיניים), תחושה של גוף זר בעין, רגישות מופחתת של הקרנית (לא להבחין שנכנס משהו לעין ולא לחוש כאב), כאב בעין, יובש בעיניים, טשטוש ראייה; כאב ראש, סינוסיטיס (תחושה של לחץ או גודש באף); בחילה, חולשה/עייפות ותשישות.

תופעות לוואי שאינן שכיחות (מופיעות ב- 1-10 משתמשים מתוך 1,000):

סחרחורת, דיכאון; דלקת של הקשתית, הפרעות בראייה כולל שינויים הקשורים להשתברות קרני-האור (בחלק מהמקרים, כתוצאה מהפסקת טיפול תרופתי לטיפול בכיווץ יתר של האישון); דופק איטי, עילפון, קשיי נשימה (דיספניאה); קשיי עיכול, אבנים בכליות (מתבטא לעיתים קרובות בכאב פתאומי עז, של התכווצות, בגב התחתון ו/או בצד הגוף, במפשעה או באזור הבטן).

תופעות לוואי נדירות (מופיעות ב- 1-10 משתמשים מתוך 10,000):

זאבת אדמנתית מערכתית (מחלה חיסונית אשר עלולה לגרום לדלקת באיברים פנימיים), עקצוץ או חוסר תחושה בכפות הידיים או בכפות הרגליים; בעיות שינה, סיוטים, אובדן זיכרון; עלייה בסימנים ותסמינים של מיאסטניה גריס (חולשת שרירים חמורה), ירידה בחשק המיני, שבץ; קוצר ראייה זמני אשר עשוי להיפתר לאחר הפסקת הטיפול, הפרדות השכבה שמתחת לרשתית המכילה כלי דם (כתוצאה מניתוח פילטרציה), אשר עלולה לגרום להפרעות ראייה, צניחת עפעפיים (הגורמת לעין להישאר חצי סגורה), ראייה כפולה, קרום שנוצר על העפעף, נפיחות בקרנית (עם תסמינים של הפרעות ראייה), לחץ תוך-עיני נמוך; צלצולים באוזניים; לחץ דם נמוך, שינויים בקצב או במהירות הדופק, אי-ספיקת לב גדשתית (מחלת לב המלווה בקוצר נשימה ונפיחות בכפות הרגליים וברגליים כתוצאה מהצטברות נוזלים), בצקת (הצטברות נוזלים), איסכמיה מוחית (ירידה באספקת הדם למוח), כאבים בחזה, פלפיטציות (דפיקות לב חזקות, שיכולות להיות מהירות יותר ו/או לא סדירות), התקף לב; תופעת ריינו, כפות ידיים וכפות רגליים נפוחות או קרות וירידה בזרימת הדם בידיים וברגליים, התכווצויות ברגליים ו/או כאב ברגל בזמן הליכה (צליעה); קוצר נשימה, ליקוי בתפקודי ריאות (תחושת מחנק), אף מנוזל או סתום, דימום מהאף, היצרות דרכי הנשימה בריאות הגורמת לקשיי נשימה, שיעול, גירוי בגרון, יובש בפה; שלשול; דלקת עור ממגע, נשירת שיער, פריחה עורית בעלת מראה בצבע לבן-כסוף (פריחה דמוית פסוריאזיס); מחלת פיירוני (אשר עלולה לגרום לעקמת הפין); תגובות אלרגיות כגון פריחה, סרפדת, גרד, במקרים נדירים תיתכן נפיחות בשפתיים, בעיניים ובפה, צפצופים או תגובות עוריות חמורות (תסמונת סטיבנס-ג'ונסון, נמק אפידרמלי רעלני).

כמו תרופות אחרות ששמים בעיניים, טימולול נספג לדם. הדבר עלול לגרום לתופעות לוואי דומות לאלו הנראות בשימוש בחוסמי-בטא הניתנים דרך הפה. השכיחות של תופעות הלוואי לאחר שימוש מקומי בעיניים הינה נמוכה יותר מזו של תרופות הנלקחות, לדוגמה, דרך הפה או בהזרקה.

תופעות הלוואי הנוספות, המפורטות מטה, כוללות תגובות הנראות במתן תרופות מקבוצת חוסמי-בטא או מקבוצת מעכבי האנזים קרבוניק אנהידראז, כאשר הן משמשות לטיפול בבעיות עיניים:

תופעות לוואי ששכיחותן אינה ידועה (תופעות ששכיחותן טרם נקבעה):

רמות נמוכות של סוכר בדם, אי-ספיקת לב, סוג של הפרעה בקצב הלב, כאב בטן, הקאה, כאבי שרירים שלא נגרמו מפעילות גופנית, בעיות בתפקוד המיני, הזיות, תחושה של גוף זר בעין (תחושה שיש משהו בעין), עלייה בקצב הלב ועלייה בלחץ הדם.

אם הופיעה תופעת לוואי, אם אחת מתופעות הלוואי מחמירה או כאשר אתה סובל מתופעת לוואי שלא צוינה בעלון, עליך להתייעץ עם הרופא.

ניתן לדווח על תופעות לוואי למשרד הבריאות באמצעות לחיצה על הקישור "דיווח על תופעות לוואי עקב טיפול תרופתי", שנמצא בדף הבית של אתר משרד הבריאות (www.health.gov.il), המפנה לטופס המקוון לדיווח על תופעות לוואי, או על-ידי כניסה לקישור: <https://sideeffects.health.gov.il>

5. איך לאחסן את התרופה?

- מנע הרעלה! תרופה זו וכל תרופה אחרת, יש לשמור במקום סגור מחוץ להישג ידם וטווח ראייתם של ילדים ו/או תינוקות ועל ידי כך תמנע הרעלה. אל תגרום להקאה ללא הוראה מפורשת מהרופא.
- אין להשתמש בתרופה אחרי תאריך התפוגה (exp. date) המופיע על גבי האריזה. תאריך התפוגה מתייחס ליום האחרון של אותו חודש.
- **תנאי אחסון:** אחסן מתחת ל-30°C. הגן מפני אור. לאחר פתיחה ראשונה, יש להשתמש בתוך 4 שבועות.
- אין להשליך תרופות לביוב או לפסולת הביתית. שאל את הרוקח איך להשליך תרופות שאינן בשימוש עוד. אמצעים אלו יסייעו להגן על הסביבה.

6. מידע נוסף

נוסף על החומרים הפעילים התרופה מכילה גם:

Mannitol, hydroxyethylcellulose, sodium citrate dihydrate, benzalkonium chloride, sodium hydroxide, water for injection.

התרופה מכילה בנזלקוניום כלוריד כחומר משמר (ראה גם סעיף 2, "מידע חשוב על חלק מהמרכיבים של התרופה").

כיצד נראית התרופה ומה תוכן האריזה?

תמיסה צלולה, נטולת צבע או כמעט נטולת צבע, מעט צמיגית, אשר כמעט ואינה מכילה חלקיקים. כל אריזה מכילה מכל פלסטיק אחד המכיל 5 מ"ל תמיסה. על תווית המכל יש רצועת ביטחון המיועדת להבטיח שהוא ייפתח לראשונה על ידי המטופל (אמצעי לזיהוי פתיחה).

בעל הרישום וכתובתו: מעבדות רפא בע"מ, ת.ד. 405, ירושלים 9100301, ישראל.

היצרן: פרבה מירבל, קלרמונט-פרנד, צרפת.

מספר רישום התרופה בפנקס התרופות הממלכתי במשרד הבריאות: 141-55-29511-01

לשם הפשטות ולהקלת הקריאה, עלון זה נוסח בלשון זכר. על אף זאת, התרופה מיועדת לבני שני המינים.

נערך בנובמבר 2025.