

نشرة للمستهلك بموجب أنظمة الصيدلة

**(مستحضرات) - 1986**

يسوّق الدواء بموجب وصفة طبيب فقط

## دوپيڪسنت 300 ملغ

### محلول للحقن ضمن محقنة جاهزة للإستعمال مع وافي إبرة

**المادة الفعالة:**

تحتوي كل محقنة جاهزة للإستعمال من **دوپيڪسنت 300 ملغ** على 300 ملغ دوبيولوماب (dupilumab).

المواد غير الفعالة ومولدات الحساسية في المستحضر: أنظر الفقرة 2 والفقرة 6.

**إقرأ النشرة بتمعن حتى نهايتها قبل إستعمالك للدواء.**

إحتفظ بهذه النشرة، من الجائز أن تحتاج لقراءتها ثانية.

تحتوي هذه النشرة على معلومات موجزة عن الدواء. إذا توفرت لديك أسئلة إضافية، راجع الطبيب، الصيدلي أو الممرضة.

وُصف هذا الدواء من أجلك. لا تعطه للآخرين، فهو قد يضرهم حتى ولو بدا لك أن حالتهم الطبية مشابهة لحالتك.

### 1. لأي غرض مخصص الدواء؟

• علاج إلتهاب الجلد التأتبي بدرجة خطيرة متوسطة حتى شديدة، لدى الكبار والأطفال من عمر 6 أشهر وما فوق، عندما لا يتم ضبط المرض بشكل كافٍ بمساعدة أدوية بموجب وصفة طبيب لعلاج موضعي للجلد أو عندما لا يستطيع المتعالج إستعمال العلاج الموضعي.

بالإمكان إستعمال دوپيڪسنت مع أو بدون كورتيكوستيروئيدات للللعلاج الموضعي.

• علاج داعم للربو بدرجة خطيرة متوسطة حتي شديدة لدى الكبار والأطفال من عمر 6 سنوات وما فوق، بمشاركة أدوية إضافية لعلاج الربو عند متعالجين لديهم الربو غير مسيطر عليه بواسطة الأدوية التي يتلقونها للربو. يساعد دوپيڪسنت بمنع نوبات شديدة للربو ويمكنه تحسين التنفّس. كذلك قد يساعد دوپيڪسنت في خفض كمية الكورتيكوستيروئيدات بالإعطاء عن طريق الفم (بلع)، التي يتناولها المتعالج أثناء منع نوبات الربو الشديدة وتحسين التنفّس.
• مشاركة أدوية إضافية لعلاج إلتهاب مزمن في الجيوب الأنفية يترافق بسلائل أنفية لدى كبار مرضهم خارج عن السيطرة.

• علاج إلتهاب المريء اليوزيني لدى الكبار والأطفال من عمر سنة وما فوق، الذين يزنون **15** كلغ على الأقل.

• علاج الحكاك العقيدي بدرجة خطيرة متوسطة حتى شديدة، لدى الكبار المرشحين لعلاج جهاززي.

• يُستعمل دوپيڪسنت سوية مع أدوية أخرى لعلاج داعم لدى الكبار المصابين بمرض رئوي إنسدادي مزمن (COPD) غير المسيطر عليه بشكل كافٍ ولديهم عدد مرتفع من الخلايا الحمضية في الدم (نوع من خلايا الدم البيضاء التي تساهم في COPD). يُستعمل دوپيڪسنت لتقليل عدد الإحتدامات (تفاقمات أعراض الـ COPD التي تستمر لعدة أيام) ويمكنه أن يحسن تنفسك.

لا يُستعمل دوپيڪسنت لعلاج مشاكل التنفّس المفاجئة ولا يشكّل بديلاً لدواء الإنقاذ بالاستنشاق.

**الفصيلة العلاجية:** علاجات للجلد وإلتهاب الجلد، والتي ليست كورتيكوستيروئيدات.

يعمل دوپيڪسنت عن طريق حجب پروتينين إثنين يسببان نوعاً من إلتهاب له دور رئيسي في إلتهاب الجلد التأتبي (eczema/atopic dermatitis)، في الربو، في إلتهاب مزمن في الجيوب الأنفية يترافق بسلائل أنفية، في إلتهاب المريء اليوزيني، في الحكاك العقيدي وفي مرض رئوي إنسدادي مزمن.

### 2. قبل إستعمال الدواء

**لا يجوز إستعمال الدواء:**

إذا كنت حساساً (أليرجي) لـ دوبيولوماب أو لكل واحد من المركبات الإضافية التي يحتويها الدواء (أنظر الفقرة 6).

**تحذيرات خاصة تتعلق بإستعمال الدواء**

تحدث مع الطبيب قبل العلاج بـ دوپيڪسنت عن كل حالاتك الطبية، وهذا يشمل إذا:

- وُجدت لديك مشاكل في العينين.
- وُجد لديك تلوث طفيلي في الأمعاء.
- كنت مقبلاً على تلقي لقاحات. لا يجوز تلقي "لقاحاً حياً" مباشرة قبل وخلال العلاج بـ دوپيڪسنت.

**الأطفال والمراهقون**

• دوپيڪسنت غير مخصص لعلاج إلتهاب الجلد التأتبي لدى الأطفال دون عمر 6 أشهر.

• دوپيڪسنت غير مخصص لعلاج الربو لدى الأطفال دون عمر 6 سنوات.

• دوپيڪسنت غير مخصص لعلاج إلتهاب مزمن في الجيوب الأنفية يترافق بسلائل أنفية لدى الأطفال دون عمر **18** سنة.

• دوپيڪسنت غير مخصص لعلاج إلتهاب المريء اليوزيني لدى الأطفال دون عمر السنة أو الذين يزنون أقل من **15** كلغ.

• دوپيڪسنت غير مخصص لعلاج الحكاك العقيدي لدى الأطفال دون عمر **18** سنة.

• دوپيڪسنت غير مخصص لعلاج مرض رئوي إنسدادي مزمن لدى الأطفال دون عمر **18** سنة. إن المرض الرئوي الإنسدادي المزمن أكثر شيوعاً لدى الكبار.

**التداخلات/التفاعلات بين الأدوية**

**إذا كنت تستعمل، أو إذا إستعملت مؤخراً، أدوية أخرى بما في ذلك أدوية بدون وصفة طبية وإضافات غذائية، أخبر الطبيب أو الصيدلي بذلك، بالأخص إذا:**

- كنت تتناول أدوية كورتيكوستيروئيدية عن طريق البلع، بالإستعمال الموضعي أو بالاستنشاق.
- وُجد لديك ربو وكنت تتناول أدوية لعلاج الربو.
- وُجد لديك إلتهاب جلد تأتبي، إلتهاب مزمن في الجيوب الأنفية يترافق بسلائل أنفية، إلتهاب المريء اليوزيني، الحكاك العقيدي أو مرض رئوي إنسدادي مزمن وأيضاً الربو.

**لا** تغير أو تتوقف عن تناول الكورتيكوستيروئيدات خاصتك أو أدوية الربو خاصتك، بدون إستشارة الطبيب. هذا من شأنه أن يسبب لأعراض أخرى، كانت تحت السيطرة بالدواء الكورتيكوستيروئيدي أو دواء الربو، أن تظهر ثانية.

**الحمل، الإرضاع والخصوبة**

إستشيري طبيبك قبل تناولك أي دواء إذا كنت حاملاً، تعتقدين أنك حامل، تخططين للحمل أو مرضعة.

• إن تأثير هذا الدواء على الجنين غير معروف.

• غير معروف إذا ما كان دوپيڪسنت ينتقل إلى حليب الأم.

**معلومات هامة عن بعض مركبات الدواء**

يحتوي دوپيڪسنت على أقل من 1 ميليمول (23 ملغ) من الصوديوم لمقدار دوائي قدره **300** ملغ، أي أنه في الحقيقة "خال من الصوديوم".

### 3. كيفية إستعمال الدواء؟

**إقرأ جيداً "تعليمات الإستعمال" الملحقة بالنشرة من أجل تلقي معلومات حول كيفية تحضير وحقن دوپيڪسنت وكيفية تخزين الدواء بشكل صحيح وأيضاً كيفية إلقاء محاقن دوپيڪسنت المستعملة.**

يجب إستعمال المستحضر دائماً حسب تعليمات الطبيب. عليك الإستيضاح من الطبيب أو من الصيدلي إذا لم تكن واثقاً بخصوص المقدار الدوائي وطريقة العلاج بالمستحضر.

يُعطى دوپيڪسنت بالحقن تحت الجلد (حقنة تحت الجلد).

إذا قرر كل من الطبيب أو الممرضة خاصتك بأنك أنت أو معالجك يمكنكما إعطاء حقنة دوپيڪسنت، فسوف يتوجب عليك أو على معالجِك تلقي إرشاداً حول الطريقة الصحيحة لتحضير وإجراء الحقن.

**لا** تحاول حقن دوپيڪسنت قبل تلقيك إرشاداً من الطبيب أو الممرضة.

محقنة الـ دوپيڪسنت غير مخصصة لإستعمال الأطفال دون عمر **6 أشهر**.

بالنسبة للأطفال من عمر **12** سنة وما فوق، من الموصى به أن تُعطى حقنة دوپيڪسنت من قِبَل شخص بالغ أو تحت مراقبته.

بالنسبة للأطفال من عمر **6** أشهر حتى عمر **12** سنة، يجب أن تُعطى حقنة دوپيڪسنت من قِبَل معالج.

كم دوپيڪسنت يجب الحقن ولأي فترة من الزمن

المقدار الدوائي وطريقة العلاج يحددان من قِبَل الطبيب فقط.

تحتوي كل محقنة من دوپيڪسنت **300** ملغ على مقدار دوائي واحد من دوپيڪسنت (300 ملغ).

**المقدار الدوائي الموصى به لكبار لديهم إلتهاب الجلد التأتبي**

- مقدار دوائي إبتدائي قدره **600** ملغ (حقنيتين من عيار 300 ملغ).
- لاحقاً، **300** ملغ كل أسبوعين.

**المقدار الدوائي الموصى به لأطفال من عمر 6 سنوات حتى 17 سنة لديهم إلتهاب الجلد التأتبي**

وزن الجسم	مقدار دوائي تحميلي إبتدائي	مقادير دوائية لاحقة
<b>15</b> كلغ حتى أقل من <b>30</b> كلغ	<b>600</b> ملغ (حقنيتين من عيار <b>300</b> ملغ)	<b>300</b> ملغ <b>4</b> أسابيع
<b>30</b> كلغ حتى أقل من <b>60</b> كلغ	<b>400</b> ملغ (حقنيتين من عيار <b>200</b> ملغ)	<b>200</b> ملغ <b>كل أسبوعين</b>
<b>60</b> كلغ أو أكثر	<b>600</b> ملغ (حقنيتين من عيار <b>300</b> ملغ)	<b>300</b> ملغ <b>كل أسبوعين</b>

**المقدار الدوائي الموصى به لأطفال من عمر 6 أشهر حتى 5 سنوات لديهم إلتهاب الجلد التأتبي**

وزن الجسم	مقدار دوائي إبتدائي* ومقادير دوائية لاحقة
<b>5</b> كلغ حتى أقل من <b>15</b> كلغ	<b>200</b> ملغ (حقنة واحدة من عيار <b>200</b> ملغ) <b>كل 4 أسابيع</b>
<b>15</b> كلغ حتى أقل من <b>30</b> كلغ	<b>300</b> ملغ (حقنة واحدة من عيار <b>300</b> ملغ) <b>كل 4 أسابيع</b>

\* بالنسبة لأطفال من عمر **6** أشهر حتى **5** سنوات لديهم إلتهاب الجلد التأتبي، لا يوصى بإعطاء مقدار دوائي تحميلي إبتدائي.

إذا لم يتم ملاحظة أي نجاعة بعد **16** أسبوعاً من العلاج، يجب مراجعة الطبيب.

**المقدار الدوائي الموصى به للكبار والأطفال من عمر 12 سنة وما فوق لديهم ربو**

مقدار دوائي تحميلي إبتدائي	مقادير دوائية لاحقة
<b>400</b> ملغ (حقنيتين من عيار <b>200</b> ملغ)	<b>200</b> ملغ <b>كل أسبوعين</b>
أو	
<b>600</b> ملغ (حقنيتين من عيار <b>300</b> ملغ)	<b>300</b> ملغ <b>كل أسبوعين</b>
المقدار الدوائي لمرضى لديهم ربو ومتعلقين بالكورتيكوستيروئيدات الفموية أو لمرضى لديهم ربو يترافق بإلتهاب الجلد التأتبي المتوسط حتى الشديد أو لكبار لديهم مرض إلتهاب مزمن في الجيوب الأنفية يترافق بسلائل أنفية	
<b>600</b> ملغ (حقنيتين من عيار <b>300</b> ملغ)	<b>300</b> ملغ <b>كل أسبوعين</b>

**المقدار الدوائي الموصى به لأطفال من عمر 6 حتى 11 سنة لديهم ربو**

وزن الجسم	مقدار دوائي إبتدائي* ومقادير دوائية لاحقة
<b>15</b> كلغ حتى أقل من <b>30</b> كلغ	<b>300</b> ملغ <b>كل 4 أسابيع</b>
<b>30</b> كلغ أو أكثر	<b>200</b> ملغ <b>كل أسبوعين</b>

\*بالنسبة لأطفال بعمر **6** حتى **11** سنة لديهم ربو، لا يوصى بمقدار دوائي تحميلي إبتدائي.

بالنسبة لأطفال بعمر **6** حتى **11** سنة لديهم ربو يترافق بإلتهاب جلد تأتبي متوسط حتى شديد، يجب إتباع الجدول الذي يُظهر المقدار الدوائي الموصى به لأطفال من عمر **6** سنوات حتى **17** سنة الذين يعانون من إلتهاب الجلد التأتبي، الذي يشمل مقدار دوائي تحميلي إبتدائي.

**المقدار الدوائي لكبار لديهم إلتهاب مزمن في الجيوب الأنفية يترافق بسلائل أنفية**

إن المقدار الدوائي الموصى به هو **300** ملغ كل أسبوعين.

**المقدار الدوائي للكبار والأطفال من عمر السنة وما فوق لديهم إلتهاب المريء اليوزيني**

وزن الجسم	مقدار دوائي
<b>15</b> كلغ حتى أقل من <b>30</b> كلغ	<b>200</b> ملغ <b>كل أسبوعين</b>
<b>30</b> كلغ حتى أقل من <b>40</b> كلغ	<b>300</b> ملغ <b>كل أسبوعين</b>
<b>40</b> كلغ أو أكثر	<b>300</b> ملغ <b>كل أسبوع</b>

**المقدار الدوائي لكبار لديهم حكاك عقيدي**

إن المقدار الدوائي الموصى به هو مقدار دوائي إبتدائي قدره **600** ملغ (حقنيتين من عيار **300** ملغ) وبعد ذلك **300** ملغ كل أسبوعين.

**المقدار الدوائي لكبار لديهم مرض رئوي إنسدادي مزمن**

إن المقدار الدوائي الموصى به هو **300** ملغ كل أسبوعين.

إذا لم يتم ملاحظة أي نجاعة بعد **52** أسبوعاً من العلاج، يجب مراجعة الطبيب.

**لا يجوز تجاوز المقدار الدوائي الموصى به.**

**إذا إستعملت أكثر مما هو مطلوب من دوپيڪسنت**

إذا إستعملت أكثر مما هو مطلوب من دوپيڪسنت أو إذا أعطي المقدار الدوائي أكبر مما ينبغي، توجه فوراً لتلقي مساعدة طبية.

**إذا نسيت إستعمال دوپيڪسنت**

**إذا كنت بحاجة لإستعمال الدواء مرة في الأسبوع ونسيت مقداراً دوائياً من دوپيڪسنت:**

• إستعمل الحقنة في أسرع وقت ممكن وابدأ دورة جديدة من الحقن الأسبوعي منذ الوقت الذي تذكرت فيه إستعمال حقنة دوپيڪسنت الخاصة بك.

**إذا كنت بحاجة لإستعمال الدواء مرة كل أسبوعين ونسيت مقداراً دوائياً من دوپيڪسنت:**

• إستعمل الحقنة خلال **7** أيام من المقدار الدوائي المنسي، ثم إستمر حسب جدولك الزمني الأصلي.

• إذا لم يتم إستعمال المقدار الدوائي المنسي خلال **7** أيام، فإنتظر حتى موعد حقنتك التالية.

**إذا كنت بحاجة لإستعمال الدواء مرة كل 4 أسابيع ونسيت مقداراً دوائياً من دوپيڪسنت:**

• إستعمل الحقنة خلال **7** أيام من المقدار الدوائي المنسي، ثم إستمر حسب جدولك الزمني الأصلي.

• إذا لم يتم إستعمال المقدار الدوائي المنسي خلال **7** أيام، إبدأ دورة جديدة من الحقن مرة كل **4** أسابيع منذ الوقت الذي تذكرت فيه إستعمال حقنة دوپيڪسنت الخاصة بك.

**إذا توقفت عن إستعمال دوپيڪسنت**

لا يجوز التوقف عن إستعمال دوپيڪسنت بدون إستشارة الطبيب أولاً.

من شأن طبيبك أن يوصي بتناول أدوية إضافية بالمشاركة مع دوپيڪسنت. إستعمل الأدوية الأخرى بالضبط كما أوصاك به الطبيب.

**لا** يجوز إستعمال أدوية في العتمة! يجب تشخيص طابع الدواء والتأكد من المقدار الدوائي في كل مرة تستعمل فيها دواء. ضع النظارات الطبية إذا لزم الأمر ذلك.

**إذا** توفرت لديك أسئلة إضافية حول إستعمال الدواء، **إستشر الطبيب أو الصيدلي.**

### 4. الأعراض الجانبية

كما بكل دواء، إن إستعمال دوپيڪسنت قد يسبب أعراضاً جانبية لدى بعض المستعملين. لا تتدهش من قائمة الأعراض الجانبية. من الجائز ألا تعاني أياً منها.

**يمكن أن يسبب دوپيڪسنت أعراضاً جانبية خطيرة تشمل:**

• **ردود فعل تحسسية. يمكن أن يؤدي دوپيڪسنت إلى ردود فعل تحسسية، بما في ذلك ردود فعل جلدية، التي يمكن أن تكون أحياناً خطيرة.**

توقف عن إستعمال دوپيڪسنت وتوجه فوراً إلى طبيبِك أو إلى مركز الطوارئ، إذا ظهر واحد أو أكثر من العلامات أو الأعراض التالية:

مشاكل في التنفس أو صفير، إنتفاخ في الوجه، الشفتين، الفم، اللسان أو الحنجرة، إغماء، دوام، الشعور بدوخة، نبض سريع، سخونة، الشعور بوعكة عامة، إنتفاخ الغدد الليمفاوية، آلام في المفاصل، شرى، حكة، غثيان أو تقيؤ، تقلصات في منطقة المعدة، طفح جلدي، بما في ذلك طفح يبدو مثل الهدف، تنوعات حمراء أو زرقة مؤلمة تحت الجلد، أو تقاطح حمراء مليئة بالقيح على الجلد.

• **مشاكل في العينين.** توجه إلى الطبيب إذا وُجدت لديك مشكلة جديدة في العينين أو تفاقم لمشكلة سابقة، بما في ذلك ألم في العين أو تغيرات في الرؤية، مثل تشوش الرؤية. من الجائز أن يرسلك طبيبِك إلى طبيب العيون لإجراء فحص للعينين إذا تطلب الأمر.

• **إلتهاب في الأوعية الدموية.** في أحيان نادرة المرضى الذين يعانون من الربو من شأنهم أن يطوّروا هذا العرض. يحدث هذا لدى أشخاص يتناولون أيضاً دواء من فصيلة الستيروئيدات عن طريق الفم لكنهم يتوقفون عن العلاج به أو أنه يتم خفض مقداره الدوائي. أخبر الطبيب فوراً إذا تطور لديك طفح، ألم في الصدر، تفاقم ضيق التنفّس، بول بلون بني أو بلون داكن، الشعور بوخز/دبابيس أو خدر في الذراعين أو في الرجلين، سخونة مستمرة.

• **الصدفية.** قد يحدث هذا الأمر لدى الأشخاص الذين يعانون من إلتهاب الجلد التأتبي والربو ويتلقون دوپيڪسنت. أخبر طبيبِك عن أي عرض جديد في الجلد. من شأن طبيبِك أن يحيلك إلى طبيب الجلد لإجراء فحص إذا دعت الحاجة.

• **آلام في المفاصل.** يمكن أن تحدث آلام في المفاصل لدى الأشخاص الذين يستعملون دوپيڪسنت. بعض الأشخاص قاسوا من مشاكل في المشي أو في الحركة جراء أعراض في مفاصلهم، وفي بعض الحالات تطلب الأمر المبيت في المستشفى. أخبر طبيبِك حول أعراض جديدة أو تفاقم الأعراض في المفاصل. من الجائز أن يوقف طبيبِك العلاج بـ دوپيڪسنت إذا تطورت لديك أعراض في المفاصل.

**الأعراض الجانبية الأكثر شيوعاً لـ دوپيڪسنت:**

- ردود فعل في منطقة الحقن
- تلوثات في الطرق التنفسية العلوية
- مشاكل في العينين، بما في ذلك إلتهاب في العينين والجفنين، إحمرار، إنتفاخ، حكة، تلوث في العين، جفاف في العين وتشوش الرؤية
- تلوثات فيروس الهربس
- أعراض النزلة (تلوث في الجهاز التنفسي العلوي)
- آلم في الحنجرة (آلم في البلعوم)
- تقرحات البرد في الفم والشفتين
- إرتفاع في تعداد خلايا دم بيضاء معينة (فرط الحمضات)
- تلوث قُيروسِي
- آلم في الظهر
- إلتهاب داخل الأنف (رشح)
- دوار
- آلام عضلية
- إسهال
- صعوبات في النوم

- آلم في الأسنان
- مشاكل في المعدة (إلتهاب في المعدة)
- آلام مفصلية
- تلوثات طفيلية في الأمعاء
- صداع
- تلوث في المسالك البولية

إذا ظهر عرض جانبي، إذا تفاقت إحدى الأعراض الجانبية، أو عندما تعاني من عرض جانبي لم يذكر في النشرة، عليك إستشارة الطبيب.

بالإمكان التبليغ عن أعراض جانبية لوزارة الصحة بواسطة الضغط على الرابط "تبليغ عن أعراض جانبية عقب علاج دوائي" الموجود على الصفحة الرئيسية لموقع وزارة الصحة (www.health.gov.il) الذي يوجهك إلى النموذج المباشر للتبليغ عن أعراض جانبية، أو عن طريق تصفح الرابط:

https://sideeffects.health.gov.il

### 5. كيفية تخزين الدواء؟

تجنب التسمم! يجب حفظ هذا الدواء وكل دواء آخر في مكان مغلق بعيداً عن متناول أيدي ومجال رؤية الأطفال و/أو الرضع، وذلك لتفادي إصابتهم بالتسمم. لا تسبب التقيؤ بدون تعليمات صريحة من الطبيب.

لا يجوز إستعمال الدواء بعد إنقضاء تاريخ الصلاحية (exp. date) الذي يظهر على ظهر العبوة. يشير تاريخ الصلاحية إلى اليوم الأخير من نفس الشهر.

**شروط التخزين:**

لا يجوز تخزين أدوية مختلفة في نفس العبوة. يجب التخزين في العبوة الأصلية للحماية من الضوء.

يجب التخزين في البراد (**2-8** درجات مئوية). لا يجوز التجميد. لا يجوز الخض. لا يجوز تسخين أو تعريض محقنة دوپيڪسنت لضوء الشمس المباشر.

إذا تطلب الأمر، بالإمكان تخزين المحاقن في درجة حرارة الغرفة حتى **25** درجة مئوية لمدة **14** يوماً كحد أقصى. لا يجوز التخزين في درجة حرارة تزيد عن **25** درجة مئوية. إذا قمت بإخراج عبوة الكرتون من البراد، قم بتدوين تاريخ الإخراج على العبوة الخارجية وإستعمل دوپيڪسنت في غضون **14** يوماً. لا يجوز إعادة الدواء إلى البراد.

لا يجوز إستعمال الدواء إذا كان عكراً، تغير لونه أو يحتوي على جسيمات.

لا يجوز إلقاء أدوية في القمامة المنزلية. إسأل الصيدلي الخاص بك حول كيفية التخلص من أدوية لم تعد بحاجتها. تساعد هذه الوسائل في الحفاظ على البيئة.

### 6. معلومات إضافية

يحتوي الدواء بالإضافة للمادة الفعالة أيضاً على المواد غير الفعالة التالية:

تحتوي كل محقنة من دوپيڪسنت **300** ملغ على:

Sucrose (100 mg), L-arginine monohydrochloride, L-histidine monohydrochloride monohydrate, L-histidine, Polysorbate 80, Glacial acetic acid, Sodium acetate trihydrate, Water for injections.

كيف يبدو الدواء وما هو محتوَى العبوة:

تحتوي كل محقنة زجاجية جاهزة للإستعمال على **300** ملغ دوپيلوماب في **2** ملل محلول رائق حتى قائم قليلاً، عديم اللون حتى لون أصفر شاحب.

تحتوي العبوة على: **1** أو **2** أو **6** محاقن جاهزة للإستعمال مع وافي إبرة. من الجائز ألا تسوّق كافة أحجام العب.

لا تحتوي هذه النشرة على كافة المعلومات عن الدواء. إذا توفر لديك أي سؤال أو إذا لم تكن واثقاً من أمر ما، الرجاء توجه للطبيب.

**صاحب الإمتياز والمستورد وعنوانه:**

سانوفي إسرائيل م.ض، مُجمّع چرينورك، ص.ب. **47** ياكوم.

رقم سجل الدواء في سجل الأدوية الحكومي في وزارة الصحة: **1602235266**

من أجل سهولة وتهوين القراءة، تمت صياغة هذه النشرة بصيغة المذكّر. على الرغم من ذلك، فإن الدواء مخصص لكلا الجنسين.

تم إعدادها في آب **2025**.



### تعليمات الإستعمال

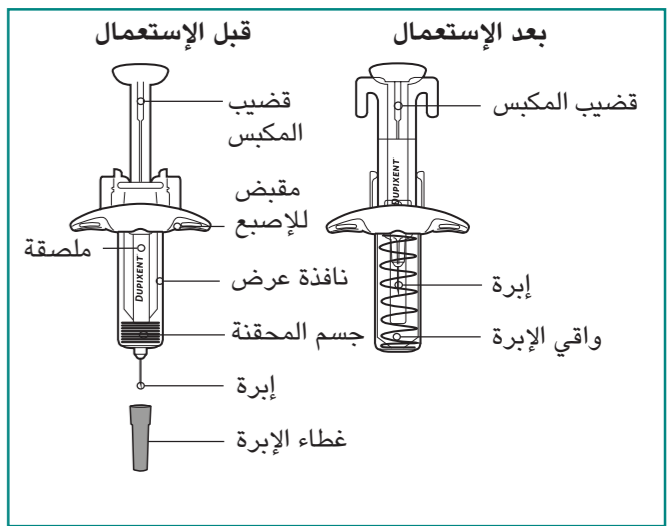
#### دوبيكسنت 300 ملغ محقنة جاهزة للإستعمال

اقرأ تعليمات الإستعمال قبل إستعمال محقنة دوبيكسنت المعبأة مسبقاً. لا تحقن لنفسك أو لشخص آخر حتى تعلموك كيفية حقن دوبيكسنت.

يستطيع طاقم طبي أن يريك أنت أو معالجك كيفية تحضير وحقن مقدار دوائي من دوبيكسنت قبل أن تحاول فعل ذلك بنفسك في المرة الأولى. إحتفظ بهذه التعليمات للإستعمال المستقبلي. إتصل بالطاقم الطبي إذا توفرت لديك أسئلة.

هذه الأداة هي محقنة معبأة مسبقاً لمرة واحدة (تسمى "محقنة" في هذه التعليمات). هي تحتوي على 300 ملغ من دوبيكسنت للحقن تحت الجلد (حقن تحت الجلد).

أجزاء محقنة دوبيكسنت الجاهزة للإستعمال مع واقي إبرة تظهر في الصورة التالية:



### معلومات هامة

- اقرأ كافة التعليمات بتمعن قبل إستعمال المحقنة.
- إستوضح من الطاقم المعالج الخاص بك حول الوتيرة التي بموجبها عليك حقن الدواء.
- لدى الأطفال من عمر 12 سنة وما فوق، من الموصى به أن يُعطى دوبيكسنت من قبل شخص بالغ أو تحت إشرافه.
- لدى الأطفال بعمر 6 أشهر حتى دون عمر 12 سنة، فإن حقنة دوبيكسنت يجب أن تُعطى من قبل معالج.
- بدّل موقع الحقن بكل عملية حقن.
- لا يجوز إستعمال المحقنة إذا سقطت على سطح صلب أو تضررت.
- لا يجوز إستعمال المحقنة إذا كان غطاء الإبرة ناقصاً أو أنه غير موصول بشكل جيد.
- لا تلمس قضييب المكبس إلى أن تكون مستعداً للحقن.
- لا يجوز الحقن عبر الملابس.
- لا يجوز إخراج فقاعات هواء من المحقنة.
- لتقليل خطورة الوخز من الإبرة بالخطأ، يوجد على المحقنة واقي إبرة الذي يعمل تلقائياً لتغطية الإبرة بعد الحقن.
- لا تسحب أبداً قضييب المكبس للخلف.
- لا يجوز نزع غطاء الإبرة حتى قبيل الحقن مباشرة.
- إرم المحقنة أحادية الإستعمال المستعملة مباشرة بعد الإستعمال.
- لا يجوز إستعمال نفس محقنة دوبيكسنت ثانية.

### كيفية تخزين دوبيكسنت

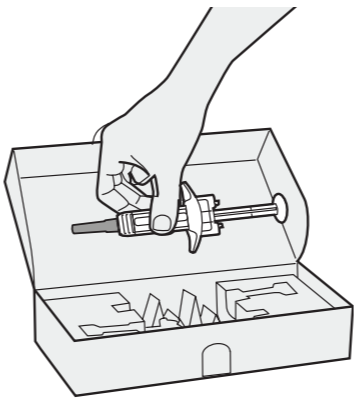
- إحتفظ محاقن دوبيكسنت والأدوية الأخرى بعيداً عن متناول أيدي ومجال رؤية الأطفال.
- إحتفظ المحاقن في البراد، بدرجة حرارة ما بين 2-8 درجات مئوية.
- إحتفظ المحاقن في العلبة الأصلية للحماية من الضوء.
- بالإمكان تخزين المحاقن في درجة حرارة الغرفة (حتى 25 درجة مئوية) لمدة تصل إلى 14 يوماً. إرم المحاقن التي بقيت في درجة حرارة الغرفة لأكثر من 14 يوماً.
- لا يجوز خض المحقنة.
- لا يجوز تسخين المحقنة.
- لا يجوز تجميد المحقنة.
- لا يجوز وضع محقنة دوبيكسنت تحت ضوء الشمس المباشر.

### المرحلة 1: أخرج

أخرج المحقنة من علبة الكرتون عن طريق مسك وسط جسم المحقنة.

⚠ لا يجوز نزع غطاء الإبرة إلى أن تكون مستعداً للحقن.

⚠ لا يجوز إستعمال المحقنة إذا سقطت على سطح صلب أو تضررت.



### المرحلة 2: حَضِّر

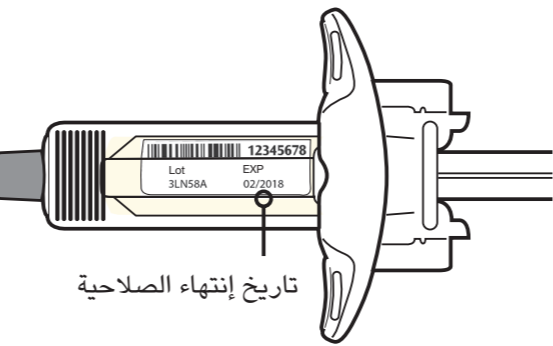
تأكد من أن بحوزتك الأغراض التالية:

- محقنة الـ دوبيكسنت الجاهزة للإستعمال
- ممسحة كحولية\*
- كرة قطنية أو ضماد شاشي\*
- وعاء مقاوم للثقب\* (أنظر المرحلة 13)
- \* هذه الأغراض غير مشمولة في علبة المستحضر.

### المرحلة 3: إفحص

- عندما تحصل على محاقن دوبيكسنت خاصتك، إفحص دائماً أن: لديك المستحضر الصحيح والمقدار الدوائي الصحيح.
- تاريخ الصلاحية المسجل على المحاقن لم ينقض.

⚠ لا يجوز إستعمال المحقنة إذا إنقضى تاريخ الصلاحية.



### المرحلة 7: نَظِّف

إغسل يديك.

نظف موقع الحقن بواسطة ممسحة كحولية.

دع جلدك يجف قبل الحقن.

⚠ لا تلمس موقع الحقن ثانية ولا تزفر عليه قبل الحقن.

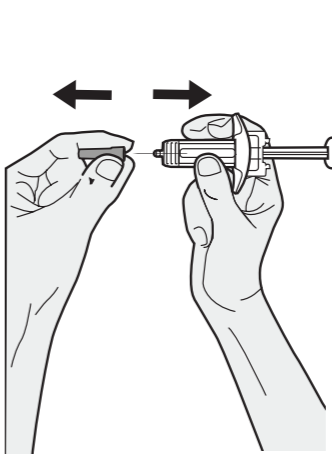
### المرحلة 8: إنزع غطاء الإبرة

أمسك المحقنة من وسط جسم المحقنة بحيث تكون الإبرة موجهة بعيداً عنك وإنزع غطاء الإبرة.

⚠ لا تعد غطاء الإبرة إلى مكانه.

⚠ لا تلمس الإبرة.

إحقن دواءك مباشرة بعد نزع غطاء الإبرة.

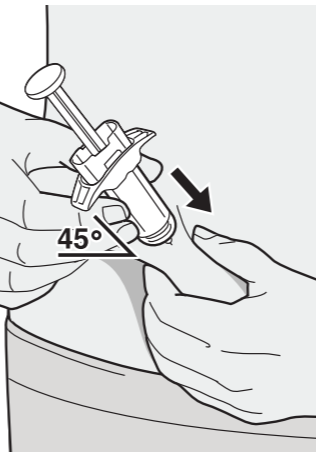


### المرحلة 9: أقرص

أقرص طية جلد في موقع الحقن (الفخذ أو البطن، عدا 5 سم من حول سرتك، أو في المنطقة الخارجية من أعلى الذراع إذا كان دوبيكسنت يُحقن من قبل الشخص الذي يعالجك). يظهر الرسم نموذج لقرص طية جلد في البطن.

### المرحلة 10: أدخل

أدخل كامل الإبرة داخل طية الجلد بزاوية قدرها 45 درجة تقريباً.



### المرحلة 11: إدفع

حرر القرصة.

إدفع قضييب المكبس نحو الأسفل، ببطء وبثبات إلى أقصى حد ممكن، حتى فراغ المحقنة.

إنتبه: ستشعر ببعض المقاومة. هذا الأمر طبيعي.



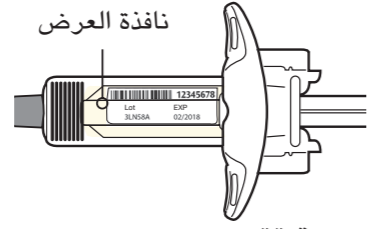
### المرحلة 4: إفحص

أمعن النظر بالدواء عبر نافذة العرض التي على المحقنة.

تأكد من أن السائل رائق وعديم اللون حتى لون أصفر شاحب.

ملاحظة: من الجائز أن ترى فقاعة هواء؛ هذا الأمر طبيعي.

⚠ لا تستعمل المحقنة إذا تغير لون السائل أو كان عكراً، أو كان يحتوي على فتات أو جسيمات ظاهرة للعين.



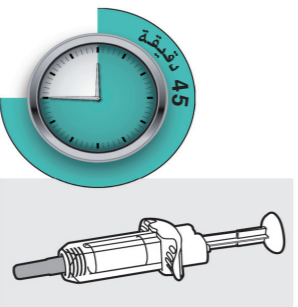
### المرحلة 5: إنتظر 45 دقيقة

ضع المحقنة على سطح مستوٍ ودعه يبلغ بشكل طبيعي درجة حرارة الغرفة لمدة 45 دقيقة على الأقل.

⚠ لا تسخن المحقنة.

⚠ لا تضع المحقنة تحت ضوء الشمس المباشر.

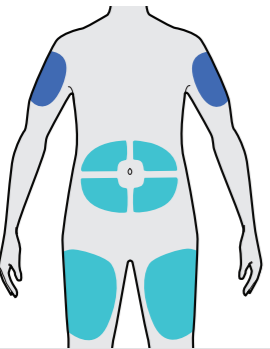
⚠ لا تترك دوبيكسنت بدرجة حرارة الغرفة لفترة تزيد عن 14 يوماً. إرم محاقن دوبيكسنت التي بقيت في درجة حرارة الغرفة لفترة تزيد عن 14 يوماً.



### المرحلة 6: إختَر موقع الحقن الخاص بك

- بإمكانك أن تحقن في الفخذ أو البطن، عدا 5 سم من حول سرتك.
- إذا كان الشخص الذي يعالجك هو من يحقنك، فيإمكانه أن يحقن أيضاً في المنطقة الخارجية من أعلى ذراعك.
- إختَر موقع حقن مختلف في كل مرة تحقن فيها دوبيكسنت.

⚠ لا يجوز الحقن لداخل جلد حساس، مصاب، عليه كدمات أو ندبات.



- = الحقن الذاتي أو الحقن من قبل الشخص الذي يعالجك
- = الحقن فقط من قبل الشخص الذي يعالجك

### المرحلة 13: إرم

إرم الإبر المستعملة، المحقنة وغطاء الإبرة في الوعاء المقاوم للثقب، مباشرة بعد الإستعمال.

⚠ لا ترم الإبر، محاقن دوبيكسنت وأغطية الإبر إلى النفايات المنزلية الخاصة بك.

⚠ لا تعد غطاء الإبرة إلى مكانه.

