

עלון לצרכן לפי תקנות הרוקחים (תכשירים) התשמ"ו – 1986

התרופה משווקת על-פי מרשם רופא בלבד

יומירה®

תמיסה להזרקה בעט מוכן להזרקה

חומר פעיל וריכוזו: אדאלימומאב 100 מ"ג/1 מ"ל

כל עט של יומירה 40 מ"ג מוכן להזרקה מכיל:
אדאלימומאב 40 מ"ג ב- 0.4 מ"ל
adalimumab 40 mg/0.4 ml

כל עט של יומירה 80 מ"ג מוכן להזרקה מכיל:
אדאלימומאב 80 מ"ג ב- 0.8 מ"ל
adalimumab 80 mg/0.8 ml

לרשימת חומרים בלתי פעילים ואלרגניים בתכשיר – ראה סעיף 6 "מידע נוסף" ו"מידע חשוב על חלק מהמרכיבים של התרופה" בסעיף 2 בעלון זה.

קרא בעיון את העלון עד סופו בטרם תשתמש בתרופה. עלון זה מכיל מידע תמציתי על התרופה. אם יש לך שאלות נוספות, פנה אל הרופא או אל הרוקח.

תרופה זו נרשמה לטיפול במחלתך/עבורך. אל תעביר אותה לאחרים. היא עלולה להזיק להם אפילו אם נראה לך כי מחלתם/מצבם הרפואי דומה.

בנוסף לעלון, לתכשיר יומירה קיים כרטיס מידע בטיחותי למטופל. כרטיס זה מכיל מידע בטיחותי חשוב, שעליך לדעת, לפני התחלת הטיפול ובמהלך הטיפול ביומירה ולפעול על פיו. יש לעיין בכרטיס מידע בטיחותי למטופל ובעלון לצרכן בטרם תחילת השימוש בתכשיר. יש לשמור את הכרטיס לעיון נוסף במידת הצורך.

לתשומת ליבך, חשוב שבכל פעם שאתה מקבל את התרופה בבית המרקחת, תוודא שאתה מקבל את אותה התרופה שרשם לך הרופא המומחה המטפל בך. אם התרופה שקיבלת נראית שונה מזו שאתה מקבל בדרך כלל או שהנחיות השימוש השתנו, אנא פנה מיד לרוקח לוודא שקיבלת את התרופה הנכונה. כל החלפה או שינוי מינון של תרופה המכילה אדאלימומאב (החומר הפעיל בתרופה) חייבים להתבצע אך ורק על-ידי הרופא המומחה המטפל. אנא בדוק כי שמו המסחרי של התכשיר שרשם לך הרופא המומחה במרשם, הינו זהה לשם התרופה שקיבלת מהרוקח.

1) למה מיועדת התרופה?

דלקת מפרקים שגרונית (Rheumatoid arthritis)

יומירה בשילוב עם מתוטרקסט (methotrexate) מיועדת ל:

- טיפול בדלקת מפרקים שגרונית פעילה, בינונית עד חמורה, במבוגרים, כאשר התגובה לתרופות מסוג Disease-modifying anti-rheumatic drugs (DMARDs) כולל מתוטרקסט הייתה לא מספקת.
- טיפול בדלקת מפרקים שגרונית פעילה, חמורה ומתקדמת במבוגרים אשר לא טופלו בעבר עם מתוטרקסט.

ניתן לתת יומירה כטיפול יחיד במקרים של אי סבילות למתוטרקסט או כאשר המשך הטיפול עם מתוטרקסט אינו מתאים.

יומירה הראתה כי היא מפחיתה את קצב התקדמות הנזק למפרקים כפי שנמדד באמצעות צילום רנטגן ומשפרת את התפקוד הגופני, כאשר ניתנת בשילוב עם מתוטרקסט.

דלקת מפרקים שגרונית בילדים ובמתבגרים (Polyarticular juvenile idiopathic arthritis)

יומירה בשילוב עם מתוטרקסט מיועדת לטיפול בדלקת מפרקים שגרונית פעילה, במטופלים מגיל שנתיים אשר חוו תגובה לא מספקת לתרופה אחת או יותר ממשפחת DMARDs. ניתן לתת יומירה כטיפול יחיד במקרים של אי סבילות למתוטרקסט או כאשר המשך טיפול עם מתוטרקסט אינו מתאים. יומירה לא נחקרה במטופלים בני פחות משנתיים.

דלקת אזורי החיבור של הגיד לעצם (Enthesitis-related arthritis)

יומירה מיועדת לטיפול בדלקת פעילה של אזורי החיבור של הגיד לעצם, במטופלים מגיל 6 ומעלה אשר חוו תגובה לא מספקת או אי סבילות לטיפול מקובל אחר.

דלקת חוליות מקשחת (Ankylosing spondylitis)

יומירה מיועדת לטיפול במבוגרים עם דלקת חוליות מקשחת פעילה וחמורה, אשר חוו תגובה לא מספקת לטיפול מקובל אחר.

דלקת חוליות מקשחת ללא עדויות רדיוגרפיות (Axial spondyloarthritis without radiographic evidence of AS)

יומירה מיועדת לטיפול במבוגרים עם דלקת חוליות מקשחת ללא עדויות רדיוגרפיות חמורה, אך עם סימני דלקת כפי שנמצאו בבדיקות רדיולוגיות ו/או בבדיקות מעבדה הכוללות MRI ורמות CRP, אשר חוו תגובה לא מספקת או אי סבילות לתרופות נוגדות דלקת שאינן סטרואידיות (NSAIDs).

דלקת מפרקים ספחתית (Psoriatic arthritis)

יומירה מיועדת לטיפול בדלקת מפרקים ספחתית פעילה ומתקדמת, במבוגרים, כאשר התגובה לטיפול קודם בתרופה ממשפחת DMARDs הייתה לא מספקת. יומירה הראתה כי היא מפחיתה את קצב התקדמות הנזק למפרקים היקפיים כפי שנמדד באמצעות צילום רנטגן במטופלים עם תתי סוגים רב מפרקיים סימטריים של המחלה ומשפרת את התפקוד הגופני.

פסחת (Psoriasis)

יומירה מיועדת לטיפול בספחת רובדית כרונית בינונית עד חמורה במבוגרים שמועמדים לטיפול סיסטמי.

פסחת רובדית בילדים (Paediatric plaque psoriasis)

יומירה מיועדת לטיפול בספחת רובדית כרונית חמורה בילדים ובמתבגרים מגיל 4 אשר חוו תגובה לא מספקת או אינם מתאימים לטיפול מקומי או לטיפול באור (פוטותרפיה).

הידראדניטיס סופורטיבה (Hidradenitis suppurativa)

יומירה מיועדת לטיפול בהידראדניטיס סופורטיבה פעילה, בינונית עד חמורה במבוגרים ובמתבגרים מגיל 12, אשר חוו תגובה לא מספקת לטיפול סיסטמי מקובל להידראדניטיס סופורטיבה.

מחלת קרוהן (Crohn's disease)

יומירה מיועדת להפחתת סימנים ותסמינים ולהשראה ושימור של הפוגה קלינית במבוגרים עם מחלת קרוהן פעילה בינונית עד חמורה, אשר חוו תגובה לא מספקת לטיפול מקובל. יומירה מיועדת להפחתת סימנים ותסמינים ולהשראת הפוגה קלינית במטופלים אלה גם כאשר הפסיקו להגיב או חוו אי סבילות לתרופה המכילה אינפליקסימאב (infliximab).

מחלת קרוהן בילדים (Paediatric Crohn's disease)

יומירה מיועדת לטיפול במחלת קרוהן פעילה בינונית עד חמורה, בילדים מגיל 6, אשר חוו תגובה לא מספקת, אי סבילות או בעלי התווית נגד לטיפול המקובל, הכולל טיפול תזונתי ראשוני וטיפול בקורטיקוסטרואידים, ו/או תרופות אימונומודולטוריות (מווסתות מערכת חיסון).

דלקת כיבית של המעי הגס (קוליטיס כיבית) (Ulcerative colitis)

יומירה מיועדת לטיפול בדלקת כיבית פעילה, בינונית עד חמורה של המעי הגס במבוגרים, אשר חוו תגובה לא מספקת, אי סבילות או בעלי התווית נגד לטיפול המקובל הכולל קורטיקוסטרואידים ו-6-מרקאפטופורין (6-MP) או אזאתיופריין (AZA).

דלקת כיבית של המעי הגס בילדים (קוליטיס כיבית) (Paediatric ulcerative colitis)

יומירה מיועדת לטיפול בדלקת כיבית פעילה, בינונית עד חמורה של המעי הגס בילדים מגיל 6, אשר חוו תגובה לא מספקת, אי סבילות או בעלי התווית נגד לטיפול המקובל הכולל קורטיקוסטרואידים ו/או 6-מרקאפטופורין (6-MP) או אזאתיופריין (AZA).

דלקת של הענביה (אובאיטיס) (Uveitis)

יומירה מיועדת לטיפול בדלקת של הענביה (כוללת, אחרית או אמצעית), ממקור לא זיהומי, במבוגרים, אשר חוו תגובה לא מספקת לטיפול בקורטיקוסטרואידים, במטופלים הצריכים הפחתה במינון הקורטיקוסטרואידים או במטופלים להם הטיפול בקורטיקוסטרואידים אינו מתאים.

דלקת של הענביה (אובאיטיס) בילדים (Paediatric uveitis)

יומירה מיועדת לטיפול בדלקת כרונית ממקור לא זיהומי של הענביה, בילדים מגיל שנתיים אשר חוו תגובה לא מספקת או אי סבילות לטיפול מקובל או כאשר טיפול מקובל אינו מתאים.

מחלת בכצ'ט המתבטאת במעי (Intestinal Behcet's disease)

יומירה מיועדת לטיפול במחלת בכצ'ט המתבטאת במעי, במטופלים אשר חוו תגובה לא מספקת לטיפול מקובל.

קבוצה תרפויטית: מעכבי TNF- α .

החומר הפעיל ביומירה, אדאלימומאב (adalimumab), הוא נוגדן חד-שבטי ממקור אנושי. נוגדנים חד-שבטיים הם חלבונים שנקשרים למטרות מסוימות. המטרה של אדאלימומאב (adalimumab) היא חלבון הנקרא טומור נקרוזיס פקטור (TNF- α), שמעורב במערכת החיסון (הגנה) ומצוי ברמות גבוהות במחלות הדלקתיות המפורטות מעלה. באמצעות קישור ל--TNF α , יומירה מפחיתה את התהליך הדלקתי במחלות אלה.

2) לפני השימוש בתרופה

אין להשתמש בתרופה אם:

- אתה רגיש (אלרגי) לחומר הפעיל או לכל אחד מהמרכיבים הנוספים אשר מכילה התרופה (ראה סעיף 6 "מידע נוסף" וסעיף 2 "מידע חשוב על חלק מהמרכיבים של התרופה").
- יש לך שחפת פעילה או זיהומים חמורים אחרים (ראה "אזהרות מיוחדות הנוגעות לשימוש בתרופה"). חשוב שתיידע את הרופא שלך אם יש לך תסמינים של זיהום, כגון חום, פצעים, תחושת עייפות ובעיות שיניים.
- יש לך אי ספיקת לב בדרגה בינונית או חמורה. חשוב שתיידע את הרופא שלך אם יש או הייתה לך בעיה לבבית חמורה (ראה "אזהרות מיוחדות הנוגעות לשימוש בתרופה").

אזהרות מיוחדות הנוגעות לשימוש בתרופה

לפני הטיפול ביומירה, ידע את הרופא שלך:

תגובות אלרגיות

- אם אתה סובל מתגובות אלרגיות עם תסמינים כגון לחץ בחזה, צפצופים בנשימה, סחרחורת, נפיחות או פריחה, אל תזריק עוד יומירה ופנה מיד לרופא שלך, מאחר ובמקרים נדירים התגובות הללו עלולות להיות מסכנות חיים.

זיהומים

- אם יש לך זיהום, כולל זיהום ממושך או זיהום מקומי (למשל כיב ברגל) היוועץ ברופא שלך לפני השימוש ביומירה. אם אינך בטוח, פנה לרופא שלך.
- אתה עלול ללקות בזיהומים בקלות רבה יותר במהלך קבלת טיפול ביומירה. סיכון זה עלול להחמיר אם יש לך בעיה בריאות. זיהומים אלו עלולים להיות רציניים וכוללים:
 - שחפת
 - זיהומים שנגרמים על-ידי נגיפים, פטריות, טפילים או חיידקים
 - זיהומים חמורים בדם (אלח דם [sepsis])

במקרים נדירים, זיהומים אלו עלולים להיות מסכני חיים. חשוב לספר לרופא שלך אם מופיעים אצלך תסמינים, כגון חום, פצעים, תחושת עייפות או בעיות שיניים. ייתכן והרופא שלך ימליץ להפסיק את הטיפול ביומירה באופן זמני.

- היוועץ ברופא שלך אם אתה גר או מטייל באזורים שבהם זיהומים פטרייתיים נפוצים מאוד (כגון היסטופלסמוזיס [histoplasmosis], פטרת קוקסידיואידיס [coccidioidomycosis] או בלסטומיקוזיס [blastomycosis]).
- היוועץ ברופא שלך אם היו לך זיהומים חוזרים ונשנים או מצבים אחרים המעלים את הסיכון לזיהומים.
- אם הנך מעל גיל 65, אתה עלול להיות רגיש יותר לזיהומים בזמן הטיפול ביומירה. הרופא שלך ואתה צריכים להפנות תשומת לב מיוחדת לסימנים של זיהום בזמן קבלת טיפול ביומירה. חשוב לספר לרופא שלך אם מופיעים אצלך תסמינים של זיהום כגון חום, פצעים, תחושת עייפות או בעיות שיניים.

שחפת

- חשוב מאוד שתספר לרופא שלך אם הייתה לך אי פעם שחפת או אם היית במגע קרוב עם אדם שחלה בשחפת. אם יש לך שחפת פעילה אל תשתמש ביומירה.
- מאחר שדווח על מקרים של שחפת בקרב חולים שטופלו ביומירה, הרופא שלך יבדוק אם יש לך סימנים או תסמינים של שחפת לפני שתתחיל את הטיפול ביומירה. זה יכול להערכה רפואית מקיפה, כולל ההיסטוריה הרפואית שלך ובדיקות אבחון מתאימות (כגון, רנטגן חזה ובדיקה לגילוי שחפת). הביצוע והתוצאות של בדיקות אלו צריכים להיות מתועדים ב- 'כרטיס מידע בטיחותי למטופל' שלך.
- שחפת עלולה להתפתח במהלך הטיפול גם אם קיבלת טיפול מונע נגד שחפת.
- פנה מיד לרופא שלך, אם מופיעים תסמינים של שחפת (כגון שיעול מתמשך, ירידה במשקל, חוסר אנרגיה, חום נמוך), או של זיהום כלשהו אחר במהלך או לאחר הטיפול עם יומירה.

דלקת כבד נגיפית מסוג B

- ספר לרופא שלך אם אתה נשא של נגיף דלקת כבד מסוג B (Hepatitis B – HBV), אם יש לך דלקת כבד נגיפית מסוג B פעילה או אם אתה חושב שאתה נמצא בסיכון להידבק בדלקת כבד נגיפית מסוג B.
- על הרופא שלך לבצע בדיקות ל-HBV. באנשים נשאי HBV, יומירה עלולה לגרום לפעילות מחודשת שלו.
- במקרים נדירים, בעיקר אם אתה נוטל תרופות אחרות שמדכאות את המערכת החיסונית, פעילות מחודשת של נגיף HBV יכולה להיות מסכנת חיים.

הליך או ניתוח דנטלי

- אם אתה עומד לעבור הליכים או ניתוח דנטלי, עליך ליידע את הרופא שלך שאתה נוטל יומירה. ייתכן והרופא שלך ימליץ להפסיק את הטיפול ביומירה באופן זמני.

מחלות המערבות תהליכי דמיאליניזציה

- אם אתה סובל או מפתח מחלה המערבת תהליכי דמיאליניזציה (מחלה שמשפיעה על השכבה המבודדת מסביב לעצבים, כמו טרשת נפוצה), הרופא שלך יחליט אם עליך לקבל או להמשיך לקבל יומירה. ספר מיד לרופא שלך אם אתה מרגיש סימפטומים כגון שינויים בראייה, חולשה בידיים או ברגליים או חוסר תחושה או עקצוץ בכל חלק בגוף.

חיסונים

- חיסונים מסוימים עלולים לגרום לזיהומים ואין לקבל אותם בעת הטיפול ביומירה.
- היוועץ ברופא שלך לפני שאתה מקבל חיסון כלשהו.
- במידת האפשר, מומלץ שילדים יקבלו את כל החיסונים המתוכננים לגילם לפני תחילת הטיפול ביומירה.
- אם טופלת ביומירה במהלך ההיריון, התינוק שלך עלול להיות בסיכון גדול יותר ללקות בזיהום במהלך כחמישה חודשים לאחר המנה האחרונה שקיבלת בזמן ההיריון. חשוב לדווח לרופאים ולצוות המטפל בתינוקך שטופלת ביומירה בזמן ההיריון, כדי שהם יוכלו להחליט מתי התינוק שלך יוכל לקבל חיסונים.

אי ספיקת לב

- אם יש לך אי ספיקת לב קלה ואתה מטופל ביומירה, המצב של אי ספיקת הלב שלך צריך להיות מנוטר בקפדנות על-ידי הרופא שלך. חשוב שתספר לרופא שלך אם יש לך או הייתה לך בעיה לבבית חמורה.
- אם מתפתחים תסמינים חדשים של אי ספיקת לב או שהתסמינים הקיימים מחמירים (למשל: קוצר נשימה או התנפחות של כפות הרגליים), יש לפנות מיד לרופא שלך. הרופא שלך יחליט אם עליך לקבל יומירה.

חום, חבורות, דימום או חיוורון

- בחולים מסוימים הגוף לא מצליח לייצר כמות מספקת של תאי דם שנלחמים בזיהומים או מסייעים בהפסקה של דימום. ייתכן והרופא שלך יחליט להפסיק את הטיפול.
- אם מתפתח אצלך חום שאינו חולף, חבורות קלות, אם אתה מדמם בקלות רבה, או אם אתה נראה חיוור מאוד, פנה מיד לרופא שלך.

סרטן

- תוארו מקרים נדירים מאוד של סוגים מסוימים של סרטן אצל מבוגרים וילדים שטופלו ביומירה או בחסמי TNF אחרים.
- אנשים עם דלקת מפרקים שגרונת קשה יותר, שסובלים מן המחלה לאורך זמן, עלולים להיות בעלי סיכון גבוה מהממוצע לחלות בלימפומה (סרטן הפוגע במערכת הלימפטית) ולוקמיה (סרטן הפוגע במח העצם ובדם).
- אם אתה מטופל ביומירה, הסיכון ללקות בלימפומה, בלוקמיה או בסרטן מסוג אחר עלול לעלות. במקרים נדירים נצפה סוג נדיר וקשה של לימפומה במטופלים הלוקחים יומירה. חלק ממטופלים אלו טופלו גם באזאתיופריין (azathioprine) או 6-מרקאפטופורין (6-mercaptopurine).

- ספר לרופא שלך אם אתה נוטל אזאתיופריין (azathioprine) או 6-מרקאפטופורין (6-mercaptopurine) יחד עם יומירה.
- מקרים של סרטן העור שאינו מלנומה נצפו במטופלים הלוקחים יומירה.
- יש לספר לרופא שלך אם במהלך או לאחר הטיפול מופיעים נגעים עוריים חדשים או אם חל שינוי בנגעים קיימים.
- דווחו מקרים של מחלות סרטן שאינן לימפומה אצל מטופלים שטופלו בחסם TNF אחר ואשר חולים בסוג מסויים של מחלת ריאות הנקראת מחלת ריאות חסימתית כרונית (chronic obstructive pulmonary disease - COPD). אם יש לך מחלת ריאות חסימתית כרונית, או אם אתה מעשן כבד, עליך להיוועץ ברופא שלך האם טיפול בחסם TNF מתאים לך.

מחלה אוטואימונית

- במקרים נדירים, הטיפול ביומירה יכול לגרום לתסמונת דמויית לופוס (זאבת). פנה לרופא שלך אם מופיעים תסמינים כגון פריחה ממושכת ולא מוסברת, חום, כאבי פרקים או עייפות.

עישון

- אם אתה מעשן כבד, עליך להיוועץ ברופא המטפל שלך אם הטיפול בחסם TNF מתאים לך (ראה מידע נוסף בסעיף "אזהרות מיוחדות הנוגעות לשימוש בתרופה").

ילדים ומתבגרים

- חיסונים: במידת האפשר, ילדים צריכים לקבל את כל החיסונים הנדרשים לפני תחילת הטיפול ביומירה. לא קיים מידע לגבי בטיחות ויעילות השימוש ביומירה בילדים מתחת לגיל שנתיים.

אינטראקציות/תגובות בין תרופתיות

אם אתה לוקח, או אם לקחת לאחורונה, תרופות אחרות, כולל תרופות ללא מרשם ותוספי תזונה, ספר על כך לרופא או לרוקח.

אין ליטול יומירה עם תרופות המכילות את החומרים הפעילים הבאים עקב סיכון מוגבר לזיהומים חמורים:

- אנאקינרה (anakinra)
 - אבאטאספט (abatacept)
- תרופות אלו משמשות לטיפול בדלקת מפרקים שגרונת.

ניתן לקחת יומירה יחד עם:

- מתותרקסאט (methotrexate)
- תרופות מסוימות מסוג Disease-modifying anti-rheumatic agents לטיפול בדלקת מפרקים (כגון סולפסלאזין [sulfasalazine], הידרוקסיכלורוקווין [hydroxychloroquine], לפלונומיד [leflunomide] ותכשירי זהב להזרקה)
- סטרואידים או משככי כאבים, כולל תרופות נוגדות דלקת שאינן סטרואידיות (NSAIDs).

אם יש לך שאלות, שאל את הרופא שלך.

היריון, הנקה ופוריות

- עלייך לשקול את השימוש באמצעי מניעה נאותים למניעת היריון ולהמשיך להשתמש בהם במשך 5 חודשים לפחות לאחר הטיפול האחרון ביומירה.
- אם את בהיריון, חושבת שייטכן ואת בהיריון או את מתכננת היריון, היוועצי ברופא שלך בנוגע לנטילת תרופה זו.
- שימוש ביומירה במהלך היריון יעשה רק אם יש צורך.
- במחקר שבדק שימוש בנשים בהיריון, לא נמצא סיכון גבוה יותר למומים מולדים כאשר האם קיבלה יומירה במהלך ההיריון בהשוואה לאמהות עם אותה המחלה שלא קיבלו יומירה.
- ניתן ליטול יומירה במהלך הנקה.
- אם קיבלת יומירה במהלך ההיריון, תינוקך עלול להיות בסיכון מוגבר לפתח זיהומים.
- חשוב לעדכן את רופא הילדים המטפל בתינוקך ואת הצוות הרפואי במרפאה ובטיפת חלב כי נטלת יומירה במהלך ההיריון, לפני שתינוקך מקבל חיסון כלשהו. למידע נוסף על חיסונים, ראי סעיף "אזהרות מיוחדות הנוגעות לשימוש בתרופה".

- נתונים פרה-קליניים על השפעת יומירה על הפוריות אינם זמינים.

נהיגה ושימוש במכונות

ליומירה עלולה להיות השפעה זעירה על היכולת לנהוג, לרכב על אופניים או להפעיל מכונות. לאחר טיפול ביומירה תיתכן תחושת סחרחורת והפרעות בראייה.

מידע חשוב על חלק מהמרכיבים של התרופה

יומירה מכילה פוליסורבאט

יומירה 40 מ"ג: התרופה מכילה 0.4 מ"ג של פוליסורבאט 80 בכל מנה של 40 מ"ג.
 יומירה 80 מ"ג: התרופה מכילה 0.8 מ"ג של פוליסורבאט 80 בכל מנה של 80 מ"ג.
 פוליסורבאטים עלולים לגרום לתגובות אלרגיות. ספר לרופא אם יש לך או לילדך אלרגיות ידועות כלשהן.

3) כיצד תשתמש בתרופה?

יש להשתמש בתכשיר תמיד בהתאם להוראות הרופא.

עליך לבדוק עם הרופא או הרוקח אם אינך בטוח בנוגע למינון ואופן הטיפול בתכשיר.

המינון ואופן הטיפול יקבעו על-ידי הרופא המטפל בלבד.

אין לעבור על המנה המומלצת.

צורת הנטילה

יומירה בעט מוכן להזרקה מוזרקת מתחת לעור (שימוש תת-עורי).

הוראות מפורטות על איך להזריק יומירה מופיעות בסעיף 7 'הוראות שימוש'.

אם נטלת בטעות מינון גבוה יותר

אם בטעות הזרקת יומירה לעיתים קרובות יותר מכפי שהרופא שלך או הרוקח הורה לך, עליך להתקשר לרופא שלך או לרוקח ולדווח להם על כך. תמיד הבא את אריזת התרופה איתך, גם אם היא ריקה.

אם שכחת להזריק יומירה

אם שכחת להזריק יומירה, יש להזריק את המנה הבאה מיד כשתזכר. את המנה הבאה לאחר מכן יש ליטול על-פי התכנון המקורי, אם לא היית שוכח מנה.

יש להתמיד בטיפול כפי שהומלץ על-ידי הרופא.

גם אם חל שיפור במצב בריאותך, אין להפסיק הטיפול בתרופה ללא התייעצות עם הרופא.

אם הפסקת ליטול יומירה

יש לדון עם הרופא שלך בנוגע להפסקת נטילת יומירה. ייתכן והתסמינים שלך יחזרו עם הפסקת נטילת יומירה.

אין ליטול תרופות בחושך! בדוק התווית והמנה בכל פעם שהנך נוטל תרופה. הרכב משקפיים אם הנך זקוק להם.

אם יש לך שאלות נוספות בנוגע לשימוש בתרופה, היוועץ ברופא או ברוקח.

4) תופעות לוואי

כמו בכל תרופה, השימוש ביומירה עלול לגרום לתופעות לוואי בחלק מהמשתמשים. אל תיבהל למקרא רשימת תופעות הלוואי. ייתכן ולא תסבול מאף אחת מהן.

רוב תופעות הלוואי הן קלות עד בינוניות. עם זאת, חלק מתופעות הלוואי עלולות להיות חמורות ולהצריך טיפול. תופעות לוואי עלולות להתרחש עד 4 חודשים לפחות אחרי הטיפול האחרון ביומירה.

יש לפנות מיד לרופא שלך אם אתה מבחין באחד מהתסמינים הבאים:

- פריחה חמורה, סרפדת או סימנים אחרים לתגובה אלרגית
- נפיחות בפנים, בידים, בכפות הרגליים
- קשיי נשימה, קשיי בליעה
- קוצר נשימה בפעילות גופנית או בשכיבה או התנפחות של כפות הרגליים

יש לפנות לרופא שלך בהקדם האפשרי אם אתה מבחין באחד מהתסמינים הבאים:

- סימנים המעידים על זיהום, כגון חום, בחילה, פצעים, בעיות שיניים, צריבה במתן שתן
- תחושת חולשה או עייפות
- שיעול

- עקצוץ
- חוסר תחושה
- ראייה כפולה
- חולשה בזרוע או ברגל
- חבורה או פצע פתוח שאינו מגליד
- סימנים ותסמינים המעידים על הפרעות במערכת הדם כגון חום ממושך, חבורות, דימום, חיורון

התסמינים שתוארו לעיל יכולים להיות סימנים של תופעות הלוואי שלהלן, שנצפו עם יומירה.

תופעות לוואי שכיחות מאוד (תופעות שמופיעות ביותר ממשתמש אחד מעשרה):

- תגובות באזור ההזרקה (כולל כאב, נפיחות, אדמומיות או גרד)
- זיהומים בדרכי הנשימה (כולל התקררות, נזלת, זיהום בסינוסים, דלקת ריאות)
- כאב ראש
- כאב בטן
- בחילה והקאה
- פריחה
- כאבים בשרירי השלד

תופעות לוואי שכיחות (תופעות שמופיעות ב- 10-1 משתמשים מתוך 100):

- זיהומים חמורים (כולל אלח דם ושפעת)
- זיהומים במעי (כולל דלקת קיבה ומעי [גסטרואנטריטיס])
- זיהומים בעור (כולל צלוליטיס ושלבקות חוגרת)
- זיהומים באוזניים
- זיהומים בחלל הפה (כולל זיהומים בשיניים ופצעי קור)
- זיהומים במערכת הרבייה
- זיהום בדרכי השתן
- זיהומים פטרייתיים
- זיהומים במפרקים
- גידולים שפירים
- סרטן העור
- תגובות אלרגיות (כולל אלרגיה עונתית)
- התייבשות
- שינויים במצב הרוח (כולל דיכאון)
- חרדה
- קשיים בשינה
- הפרעות בתחושה, כגון תחושה של עקצוץ, דקירה או חוסר תחושה
- מיגרנה
- לחץ על שורש העצב (כולל כאבי גב תחתון וכאבי רגליים)
- הפרעות בראייה
- דלקת עיניים
- דלקת של העפעף ונפיחות העין
- ורטיגו (תחושת סחרחורת)
- תחושה של דפיקות לב מהירות
- לחץ דם גבוה
- סומק
- שטף דם (הצטברות דם מחוץ לכלי הדם)
- שיעול
- אסטמה
- קוצר נשימה
- דימום בקיבה ובמעי
- הפרעה בעיכול (קושי בעיכול, נפיחות, צרבת)
- רפלוקס חומצי
- תסמונת סיקה (כולל יובש בעיניים ויובש בפה)
- גרד
- פריחה מגרדת
- חבורות
- דלקת בעור (כגון אקזמה)
- הישברות של הציפורניים בכפות הידיים ובבהונות הרגליים
- הזעה מוגברת
- נשירת שיער
- התחלה או החמרה של ספחת (פסוריאזיס)
- התכווצויות שרירים

- דם בשתן
- בעיות כלייתיות
- כאב בחזה
- בצקת (התנפחות)
- חום
- ירידה במספר טסיות הדם המעלה את הסיכון לדימומים או לחבורות
- החלמה לקויה

תופעות לוואי שאינן שכיחות (תופעות שמופיעות ב- 10-1 משתמשים מתוך 1,000):

- זיהומים אופורטוניסטיים (הכוללים שחפת וזיהומים אחרים המתרחשים כאשר עמידות הגוף למחלות יורדת)
- זיהומים של מערכת העצבים (כולל דלקת נגיפית של קרום המוח)
- זיהומים בעיניים
- זיהומים חיידקיים
- דלקת סעיף (diverticulitis = זיהום ודלקת במעי הגס)
- סרטן
- סרטן שפוגע במערכת הלימפה
- מלנומה
- הפרעות במערכת החיסונית העלולות לפגוע בריאות, בעור ובבלוטות הלימפה (על-פי רוב מופיעות כסרקואידוזיס)
- דלקת בכלי הדם (וסקוליטיס)
- רעד
- מחלת עצבים היקפית (ניורופתיה)
- שבץ
- אובדן שמיעה, שמיעת זמזום
- תחושה של דפיקות לב שאינן סדירות, כגון החסרת פעימה
- בעיות לב העלולות לגרום לקוצר נשימה או התנפחות של הקרוסול
- התקף לב
- יצירת כיס בדופן של עורק מרכזי, דלקת וקריש בווריד, חסימה של כלי דם
- מחלות ריאה הגורמות קוצר נשימה (כולל דלקת)
- תסחיף ריאתי (חסימת עורק בריאה)
- הצטברות לא תקינה של נוזל בין קרומי הצדר (pleural effusion)
- דלקת בלבלב הגורמת לכאב חמור בבטן ובגב
- קושי בבליעה
- בצקת בפנים (התנפחות של הפנים)
- דלקת בכיס המרה, אבנים בכיס המרה
- כבד שומני
- הזעות לילה
- הצטלקות
- התפרקות לא תקינה של רקמת השריר
- זאבת אדמנתית מערכתית (systemic lupus erythematosus הכוללת דלקת בעור, בלב, בריאה, במפרקים ובאיברים אחרים)
- הפרעות בשינה
- אין אונות
- דלקות

תופעות לוואי נדירות (תופעות שמופיעות ב- 10-1 משתמשים מתוך 10,000):

- לוקמיה (סרטן הפוגע בדם ובמח העצם)
- תגובה אלרגית חריפה עם הלם
- טרשת נפוצה
- הפרעות עצביות (כגון דלקת בעצב העין ותסמונת גיליאן-בארה העלולה לגרום לחולשת שרירים, פגיעה בתחושתיות, תחושת עקצוץ בזרועות ובפלג גוף עליון)
- הפסקה בפעימות הלב
- פיברוזיס ריאתי (הצטלקות הריאה)
- נקב במעי (חור במעי)
- דלקת כבד
- התלקחות מחודשת של דלקת כבד נגיפית מסוג B
- דלקת כבד אוטואימונית (דלקת בכבד אשר נגרמת על-ידי מערכת החיסון של הגוף)
- דלקת של כלי דם בעור (וסקוליטיס עורי)
- תסמונת סטיבנס-ג'ונסון (תסמינים מוקדמים כוללים הרגשת חולי, חום, כאב ראש ופריחה)
- בצקת בפנים (התנפחות של הפנים) כתגובה אלרגית
- אדמנת רב צורתית (פריחה עורית דלקתית)

- תסמונת דמויית לופוס
- אנגיודמה (נפיחות מקומית של העור)
- תגובת עור ליכנואידית (פריחה עורית מגרדת בגוון אדום-סגול)

תופעות לוואי שכיחותן אינה ידועה (תופעות שכיחותן טרם נקבעה):

- לימפומה של תאי T שבכבד ובטחול (סרטן דם נדיר שלעיתים קרובות גורם למוות)
- קרצינומה של התאים על שם מרקל (סוג של סרטן עור)
- סרקומה על שם קפושי, סרטן נדיר הקשור לזיהום בנגיף ההרפס האנושי 8. סרקומה על שם קפושי מופיעה לרוב כנגעים סגולים על העור
- כשל כבדי
- החמרה בדרמטומיוזיטיס (נראית כפריחה בעור המלווה בחולשת שרירים)
- עלייה במשקל (במרבית המטופלים, הייתה עלייה קטנה במשקל)

לחלק מתופעות הלוואי, שנצפו בשימוש בתכשיר, אין תסמינים וניתן לגלותן בבדיקות דם בלבד, וביניהן:

תופעות לוואי שכיחות מאוד (תופעות שמופיעות ביותר ממשמש אחד מעשרה):

- רמות נמוכות של תאי דם לבנים
- רמות נמוכות של תאי דם אדומים
- עלייה בשומנים בדם
- עלייה באנזימי כבד

תופעות לוואי שכיחות (תופעות שמופיעות ב-10-1 משתמשים מתוך 100):

- רמות גבוהות של תאי דם לבנים
- רמות נמוכות של טסיות דם
- עלייה בחומצה אורית בדם
- רמות לא תקינות של נתרן בדם
- רמות נמוכות של סידן בדם
- רמות נמוכות של פוספט בדם
- סוכר גבוה בדם
- רמות גבוהות של האנזים לקטאט דהידרוגנאז בדם
- המצאות נוגדנים עצמיים בדם
- רמות נמוכות של אשלגן בדם

תופעות לוואי שאינן שכיחות (תופעות שמופיעות ב-10-1 משתמשים מתוך 1,000):

- ערכים גבוהים של בילירובין (בדיקת דם לתפקודי כבד)

תופעות לוואי נדירות (תופעות שמופיעות ב-10-1 משתמשים מתוך 10,000):

- רמות נמוכות של תאי דם לבנים, תאי דם אדומים וטסיות דם

אם הופיעה תופעת לוואי, אם אחת מתופעות הלוואי מחמירה, או כאשר אתה סובל מתופעת לוואי שלא צוינה בעלון, עליך להתייעץ עם הרופא.

ניתן לדווח על תופעות לוואי למשרד הבריאות באמצעות לחיצה על הקישור "דיווח על תופעות לוואי עקב טיפול תרופתי" שנמצא בדף הבית של אתר משרד הבריאות (www.health.gov.il) המפנה לטופס המקוון לדיווח על תופעות לוואי, או ע"י כניסה לקישור: <https://sideeffects.health.gov.il/>

5) איך לאחסן את התרופה?

- מנע הרעלה! תרופה זו וכל תרופה אחרת יש לשמור במקום סגור מחוץ להישג ידם וטווח ראייתם של ילדים ו/או תינוקות ועל-ידי כך תמנע הרעלה. אל תגרום להקאה ללא הוראה מפורשת מהרופא.
- אין להשתמש בתרופה אחרי תאריך התפוגה (exp. date) המופיע על גבי האריזות החיצונית והפנימית, והעט. תאריך התפוגה מתייחס ליום האחרון של אותו חודש.
- אחסן בקרור (2°C- 8°C: טווח טמפרטורות זה שורר על-פי רוב במקרר ביתי).
- אין להקפיא.
- יש לשמור את העט באריזת הקרטון החיצונית על מנת להגן מאור.

תנאי אחסון חלופיים:

- בעת הצורך (למשל כאשר אתה בנסיעה), ניתן לאחסן עט אחד מוכן להזרקה בטמפרטורה מתחת ל-25°C לתקופה מקסימאלית של עד 14 ימים – יש להגן על העט מפני אור.
- לאחר הוצאת העט מהמקרר והעברתו לאחסון בטמפרטורה מתחת ל-25°C, יש להשתמש בעט בתוך 14 ימים או להשליכו, אפילו אם הוחזר למקרר.
- יש לתעד את התאריך שבו הוצא העט מן המקרר לראשונה ואת התאריך שלאחריו יש להשליך את העט.

- אין להשליך תרופות למי השפכים או לפסולת הביתית. שאל את הרופא שלך או הרוקח כיצד ניתן להפטר מתרופות שאינך זקוק להן עוד. נקיטת אמצעים אלו תעזור לשמור על הסביבה.

(6) מידע נוסף

- נוסף על החומר הפעיל התרופה מכילה גם: Mannitol, polysorbate 80 and water for injections.

כיצד נראית התרופה ומה תוכן האריזה?

- האריזה מכילה תמיסה להזרקה של יומירה בעט מוכן להזרקה. התמיסה הינה תמיסה סטרילית של אדאלימומאב (adalimumab) בנפחים הבאים:
 - 40 מ"ג/0.4 מ"ל
 - 80 מ"ג/0.8 מ"ל
- העט בצבע אפור ובורדו לשימוש חד-פעמי ובתוכו מזרק מזכוכית המכיל את תמיסת היומירה.
- יש שני מכסים – האחד אפור וסימונו '1' והשני בורדו וסימונו '2'. מצדי העט יש חלונית בקרה שדרכה אפשר לראות את תמיסת היומירה שבמזרק.

עט מוכן להזרקה ניתן באריזות הבאות:

יומירה 40 מ"ג תמיסה להזרקה:

- 1 עט מוכן להזרקה (0.4 מ"ל תמיסה סטרילית), עם 2 פדי אלוהול, במגשית בליסטר.
- 2 עטים מוכנים להזרקה (0.4 מ"ל תמיסה סטרילית), עם 2 פדי אלוהול, במגשית בליסטר.
- 4 עטים מוכנים להזרקה (0.4 מ"ל תמיסה סטרילית), עם 4 פדי אלוהול, במגשית בליסטר.
- 6 עטים מוכנים להזרקה (0.4 מ"ל תמיסה סטרילית), עם 6 פדי אלוהול, במגשית בליסטר.

יומירה 80 מ"ג תמיסה להזרקה:

- 1 עט מוכן להזרקה (0.8 מ"ל תמיסה סטרילית), עם 2 פדי אלוהול, במגשית בליסטר.

ייתכן ולא כל גדלי האריזות או התצורות ישווקו.

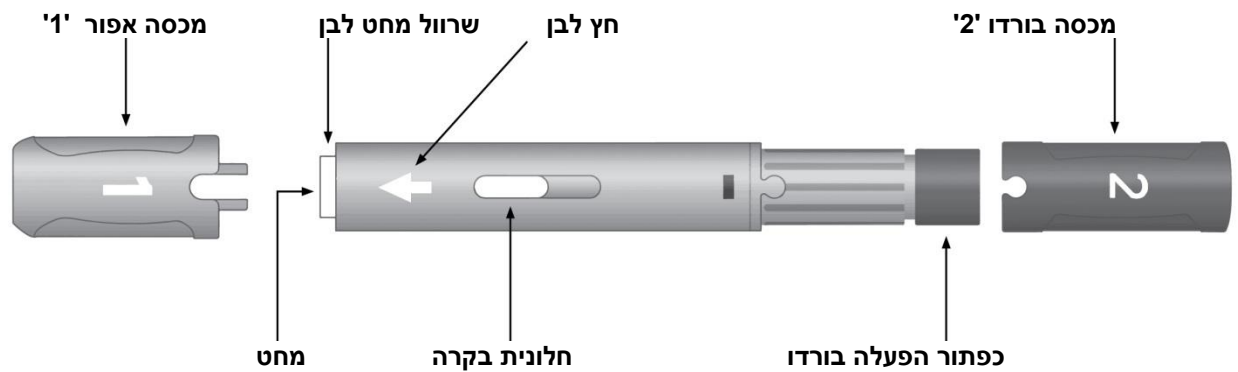
- יומירה 40 מ"ג מגיעה בתצורות הבאות: מזרק מוכן להזרקה, עט מוכן להזרקה.
- יומירה 80 מ"ג מגיעה בתצורות הבאות: מזרק מוכן להזרקה, עט מוכן להזרקה.
- **בעל הרישום וכתובתו:** אבווי ביופארמה בע"מ, רחוב החרש 4, הוד השרון, ישראל.
- **שם היצרן וכתובתו:** אבווי דויטשלנד ג'י.אמ.בי.אייץ' אנד קו. קיי.ג'י, קנולשטרסה, 67061, לודויגשפן, גרמניה.
- **נערך בדצמבר 2025.**
- **מספר רישום התרופה בפנקס התרופות הממלכתי במשרד הבריאות: 157-78-34788**

לשם הפשטות ולהקלת הקריאה, עלון זה נוסח בלשון זכר. על אף זאת, התרופה מיועדת לך או לילדך וכן לבני שני המינים.

(7) הוראות שימוש

- ההוראות שלהלן מסבירות כיצד להזריק לעצמך זריקה לשימוש תת-עורי של יומירה באמצעות עט מוכן להזרקה.
- ראשית, קרא את כל ההוראות בעיון ועקוב אחריהן צעד אחר צעד.
- הרופא שלך או האחיות ילמדו אותך את טכניקת ההזרקה העצמית.
- אל תנסה להזריק את התרופה לעצמך עד אשר אתה בטוח שאתה מבין כיצד להכין ולהזריק את התרופה.
- לאחר הדרכה מתאימה, ניתן להזריק את התרופה באופן עצמאי או לאפשר לאדם אחר, כגון קרוב משפחה או חבר, להזריק לך אותה.
- כל עט מוכן להזרקה משמש להזרקה אחת בלבד.

יומירה עט מוכן להזרקה

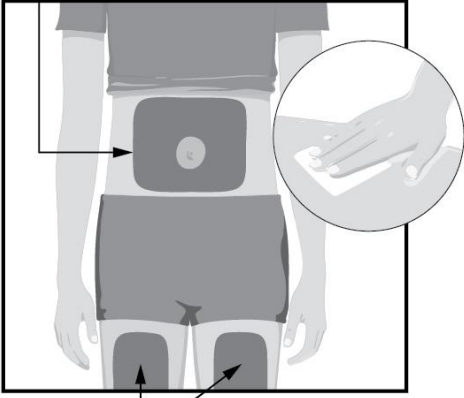
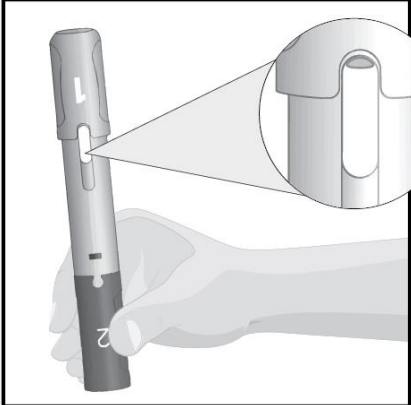
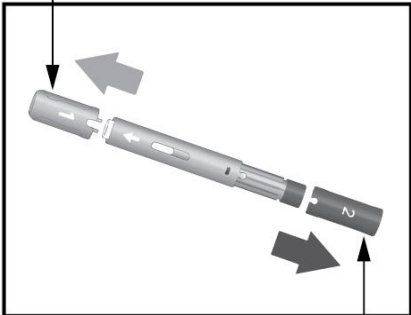
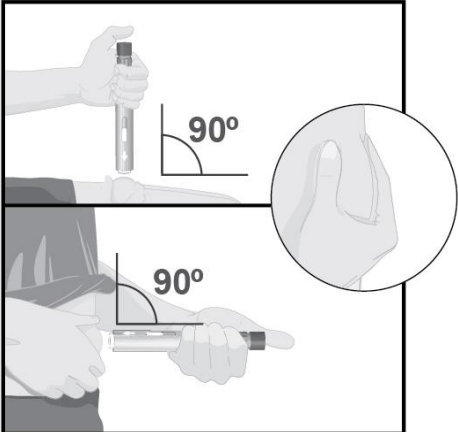


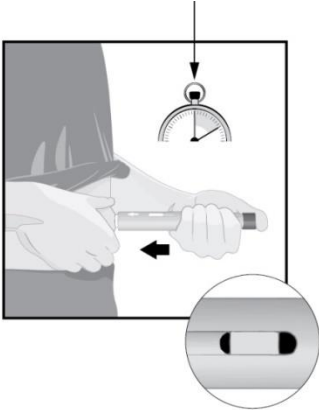
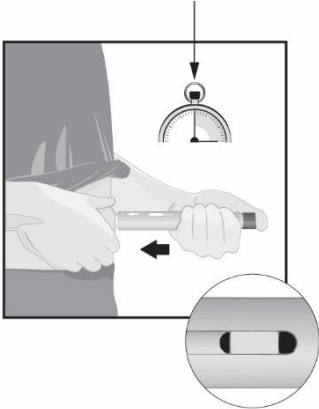
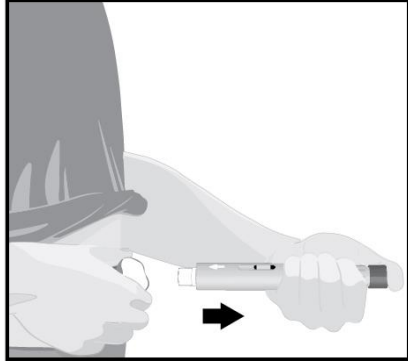
אל תשתמש בעט המוכן להזרקה והתקשר לרופא שלך או לרוקח אם –

- הנוזל עכור או שצבעו השתנה או אם מופיעים בו פתיתים או חלקיקים
- תאריך התפוגה (EXP) עבר
- הנוזל קפא או הושאר חשוף ישירות לאור השמש
- העט מוכן להזרקה נפל או נשבר

אין להסיר את המכסים עד ממש לפני ההזרקה. שמור את יומירה הרחק מטווח ראייתם ומהישג ידם של ילדים.

<p>שלב 1</p> <p>הוצא מהמקרר את יומירה.</p> <p>השאר את יומירה בטמפרטורת החדר במשך 15-30 דקות לפני ההזרקה.</p> <ul style="list-style-type: none"> • אין להסיר את המכסים האפור והבורדו בזמן שמאפשרים ליומירה להגיע לטמפרטורת החדר • אין לחמם את יומירה בכל צורה אחרת. לדוגמה, אין לחמם במיקרוגל או במים חמים 	<p>שלב 2</p> <p>בדוק את תאריך התפוגה (EXP). אין להשתמש בעט מוכן להזרקה אם תאריך התפוגה (EXP) עבר.</p> <p>הכן את הפריטים הבאים על גבי משטח נקי וישר:</p> <ul style="list-style-type: none"> ○ 1 עט מוכן להזרקה לשימוש חד-פעמי ○ 1 פד אלכוהול <p>שטוף ויבש את ידיך.</p>
	<p>שלב 3</p> <p>בחר אזור להזרקה:</p> <ul style="list-style-type: none"> • בקידמת הירכיים או • בבטן במרווח של 5 ס"מ לפחות מהטבור • במרווח של 3 ס"מ לפחות מאזור ההזרקה האחרון <p>נגב את אזור ההזרקה בתנועה סיבובית באמצעות פד האלכוהול.</p> <ul style="list-style-type: none"> • אין להזריק דרך הבגדים
<p>אזורי הזרקה</p>	

 <p>אזורי הזרקה</p>	<ul style="list-style-type: none"> • אין להזריק באזור שבו העור כואב, חבול, אדום, קשה, מצולק, עם סימני מתיחה, או באזורים עם רובדי פסוריאזיס
	<p>שלב 4</p> <p>החזק את העט מוכן להזרקה כאשר המכסה האפור '1' פונה כלפי מעלה.</p> <p>בדוק את חלונית הבקרה.</p> <ul style="list-style-type: none"> • מצב בו יש נוכחות של בועית אחת או יותר בחלונית הבקרה הוא מצב תקין • ודא שהתמיסה צלולה וחסרת צבע • אין להשתמש בעט מוכן להזרקה אם התמיסה עכורה או מכילה חלקיקים • אין להשתמש בעט מוכן להזרקה אם הוא נפל או נשבר
<p>מכסה 1</p>  <p>מכסה 2</p>	<p>שלב 5</p> <p>משוך החוצה את המכסה האפור '1'. השלך את המכסה. אל תחזיר את המכסה.</p> <ul style="list-style-type: none"> • בדוק שכיסוי המחט השחור הקטן של המזרק הוסר יחד עם המכסה • במידה ומספר טיפות מהתמיסה יצאו מהמחט, זה תקין <p>משוך החוצה את המכסה הבורדו '2'. השלך את המכסה. אל תחזיר את המכסה.</p> <p>העט מוכן להזרקה כעת זמין לשימוש.</p> <p>הפוך את העט מוכן להזרקה כך שהחץ הלבן מצביע לכיוון אזור ההזרקה.</p>
	<p>שלב 6</p> <p>לחץ (צבוט) את העור באזור ההזרקה שלך, בידך האחרת, ליצירת אזור מוגבה ואחוז בו בחזקה עד שמסתיימת ההזרקה.</p> <p>כונן את החץ הלבן לכיוון אזור ההזרקה (ירך או בטן).</p> <p>מקם את שרוול המחט הלבן בזווית ישרה (של 90°) לכיוון אזור ההזרקה.</p> <p>החזק את העט מוכן להזרקה כך שתוכל לראות את חלונית הבקרה.</p> <p>אל תלחץ על כפתור ההפעלה הבורדו לפני שאתה מוכן להזריק.</p>

<p>יומירה 40 מ"ג - 10 שניות</p>  <p>יומירה 80 מ"ג - 15 שניות</p> 	<p>שלב 7</p> <p>לחץ בחוזקה את העט מוכן להזרקה על אזור ההזרקה לפני תחילת ההזרקה. המשך ללחוץ כדי למנוע מהעט מוכן להזרקה לזוז מהעור במהלך ההזרקה.</p> <p>עבור יומירה 40 מ"ג: לחץ על כפתור ההפעלה הבורדו וספור לאט במשך 10 שניות.</p> <p>עבור יומירה 80 מ"ג: לחץ על כפתור ההפעלה הבורדו וספור לאט במשך 15 שניות.</p> <ul style="list-style-type: none"> • "קליק" חזק יסמן את תחילת ההזרקה. • המשך ללחוץ בחוזקה את העט מוכן להזרקה כנגד אזור ההזרקה עד שמסתיימת ההזרקה. <p>ההזרקה הסתיימה כשהאינדיקטור הצהוב מפסיק לנוע.</p>
	<p>שלב 8</p> <p>כאשר ההזרקה הסתיימה, משוך באיטיות את העט מוכן להזרקה מהעור. שרוול המחט הלבן יכסה את קצה המחט.</p> <ul style="list-style-type: none"> • כמות מועטה של נוזל באזור ההזרקה הינה תקינה <p>אם יש יותר ממכה טיפות של תמיסה באזור ההזרקה, פנה לרופא שלך, לאחות או לרוקח.</p> <p>לאחר סיום ההזרקה, שים פיסת צמר גפן או פד גזה על גבי העור באזור ההזרקה.</p> <ul style="list-style-type: none"> • אין לשפשף • דימום קל במקום ההזרקה הינו תקין
<p>שלב 9</p> <p>יש להשליך את העט מוכן להזרקה המשומש לתוך מיכל מיוחד כפי שהורו לך הרופא שלך, האחות או הרוקח.</p> <ul style="list-style-type: none"> • אין למחזר או לזרוק עט מוכן להזרקה בפסולת הביתית • יש לשמור תמיד את העט מוכן להזרקה ואת המיכל המיוחד הרחק מטווח ראייתם ומהישג ידם של ילדים <p>את המכסים, פד האלכוהול, פיסת צמר גפן או פד גזה, הבליסטר והאריזה ניתן להשליך בפסולת הביתית.</p>	