

אילומיה תמיסה להזרקה במזרק מוכן לשימוש

החומר הפעיל וכמותו:

כל מזרק מוכן לשימוש מכיל 100 מ"ג טילדרקזומב (tildrakizumab 100 mg) ב-1 מ"ל.
חומרים בלתי פעילים ואלרגניים בתכשיר: ראה פרק 6 "מידע נוסף".
קרא בעיון את העלון עד סופו בטרם תשתמש בתרופה. עלון זה מכיל מידע תמציתי על התרופה. אם יש לך שאלות נוספות, פנה אל הרופא או אל הרוקח.
תרופה זו נרשמה לטיפול במחלתך. אל תעביר אותה לאחרים. היא עלולה להזיק להם אפילו אם נראה לך כי מצבם הרפואי דומה.

1. למה מיועדת התרופה?

אילומיה מיועדת לטיפול בספחת רובדית (פלאק פסוריאזיס) במבוגרים עם מחלה בדרגת חומרה בינונית עד קשה, אשר מועמדים לטיפול סיסטמי (מערכתי) או פוטותרפיה.

קבוצה תרפויטית:

מדכאי מערכת חיסון, מעכבי אינטרלוקין.

2. לפני השימוש בתרופה

אין להשתמש בתרופה אם:

- אתה רגיש (אלרגי) לטילדרקזומב או לכל אחד מהמרכיבים הנוספים אשר מכילה התרופה (ראה פרק 6).

אזהרות מיוחדות הנוגעות לשימוש בתרופה

לפני הטיפול באילומיה ספר לרופא אם:

- יש לך זיהום שאינו חולף או זיהום שחוזר שוב ושוב.
- יש לך שחפת או שהיית במגע קרוב עם חולה שחפת.
- חוסנת לאחרונה או שבכוונתך להתחסן. עליך להימנע מקבלת חיסון חי-מוחלש במהלך טיפול באילומיה. לא קיימים נתונים לגבי שימוש באילומיה במקביל לחיסון חי-מוחלש או מומת.

אילומיה היא תרופה המורידה את יכולת מערכת החיסון להילחם בזיהומים ועלולה להעלות את הסיכון לזיהומים. הרופא יעקוב בקפידה אחר סימנים ותסמינים לשחפת ולזיהומים לפני הטיפול באילומיה, במהלך הטיפול באילומיה ולאחריו.

הפסק את הטיפול ופנה מייד לרופא אם יש לך זיהום או תסמינים של זיהום (ראה פרק 4 תחת "תופעות לוואי חמורות").

אילומיה עלולה לגרום לתגובות אלרגיות חמורות.

פנה מייד לעזרה רפואית דחופה אם הבחנת בסימנים המעידים על תגובה אלרגית חמורה (ראה פרק 4 תחת "תופעות לוואי חמורות").

בכל פעם שאתה מקבל אריזה חדשה של אילומיה, חשוב לרשום את התאריך ומספר האצווה (מופיע על גבי האריזה אחרי Lot) ולשמור מידע זה במקום בטוח.

ילדים ומתבגרים

הבטיחות והיעילות של אילומיה בילדים ובמתבגרים מתחת לגיל 18 טרם הוכחה, ולכן אילומיה אינה מומלצת

לשימוש בילדים ובמתבגרים.

אינטראקציות/תגובות בין תרופתיות

אם אתה לוקח או אם לקחת לאחרונה תרופות אחרות, כולל תרופות ללא מרשם ותוספי תזונה, ספר על כך לרופא או לרוקח. במיוחד אם אתה לוקח דקסטרומתורפאן, תרופה לשיעול. בשימוש יחד עם אילומיה ריכוזו של דקסטרומתורפאן בדם עולה.

היריון והנקה

אם את בהיריון או מיניקה, חושבת שאת בהיריון או מתכננת להרות, יש להיוועץ ברופא לפני השימוש בתרופה זו.

היריון

אילומיה עוברת את השליה ועשויה להימצא אצל תינוקות שנחשפו לתרופה במהלך ההיריון. הרופא ישקול את ההשפעה הקלינית האפשרית של אילומיה אצל תינוקות שנחשפו לתרופה ברחם.

הנקה

אם את מניקה או מתכננת להניק יש להיוועץ ברופא לפני השימוש בתרופה זו. לא ידוע אם אילומיה עוברת לחלב אם.

מידע חשוב על חלק מהמרכיבים של התרופה

כל מזרק מוכן לשימוש של אילומיה 100 מ"ג מכיל 0.5 מ"ג של פוליסורבאט 80 אשר אקוויולנטי ל 0.5 מ"ג ב-1 מ"ל.

התכשיר עלול לגרום לרגישות בחולים הרגישים לפוליסורבאטים. ספר לרופא אם ידוע לך על אלרגיה כלשהי.

3. כיצד תשתמש בתרופה?

יש להשתמש בתכשיר תמיד בהתאם להוראות הרופא. עליך לבדוק עם הרופא או הרוקח אם אינך בטוח בנוגע למינון ולאופן הטיפול בתכשיר. אילומיה מיועדת לשימוש בהנחיה ובהשגחה של רופא המנוסה באבחון פסוריאזיס ובטיפול בה.

המינון ואופן הטיפול ייקבעו על ידי הרופא בלבד.

כל מזרק מיועד לשימוש חד-פעמי בלבד.

המינון המקובל של אילומיה בדרך כלל הוא 100 מ"ג בזריקה תת-עורית בשבועות 0 ו-4, ובכל 12 שבועות לאחר מכן.

הרופא יחליט כמה זמן עליך לקחת אילומיה.

לאחר הדרכה נאותה בטכניקת הזרקה תת-עורית, תוכל להזריק אילומיה בעצמך אם הרופא יקבע כי הדבר מתאים.

להוראות כיצד להזריק לעצמך אילומיה, ראה 'הוראות שימוש' בסוף עלון זה.

דבר עם הרופא על העיתוי של קבלת הזריקות וביקורי מעקב.

אין לעבור על המנה המומלצת.

אם השתמשת בכמות גדולה מדי של אילומיה

אם הזרקת אילומיה בכמות מעבר לזו שהיית צריך לקבל, או שהמנה ניתנה מוקדם מדי יחסית להוראת הרופא, דווח על כך לרופא.

אם שכחת להשתמש באילומיה

אם שכחת או דילגת על זריקה של אילומיה, הזרק את המנה בהקדם האפשרי. לאחר מכן, חדש את השימוש בתרופה במרווחים הקבועים שנקבעו לך.

אם אתה מפסיק להשתמש באילומיה
ההחלטה להפסיק את השימוש באילומיה צריכה להתקבל בשיחה עם הרופא. התסמינים עלולים לחזור עם הפסקת השימוש.
יש להתמיד בטיפול כפי שהומלץ על ידי הרופא.

אין ליטול תרופות בחושך! בדוק התווית והמנה בכל פעם שאתה נוטל תרופה. הרכב משקפיים אם אתה זקוק להם.
אם יש לך שאלות נוספות בנוגע לשימוש בתרופה, היוועץ ברופא או ברוקח.

4. תופעות לוואי

כמו בכל תרופה, השימוש באילומיה עלול לגרום לתופעות לוואי בחלק מהמשתמשים. אל תיבהל למקרא רשימת תופעות הלוואי, ייתכן שלא תסבול מאף אחת מהן.

תופעות לוואי חמורות

פנה מייד לרופא אם הבחנת באחת מהתופעות הבאות:

- תחושת עילפון
- נפיחות של הפנים, העפעפיים, השפתיים, הפה, הלשון או הגרון
- פריחה
- קשיי נשימה או לחץ בגרון
- לחץ בחזה
- מפני שייתכן כי אלה סימנים לתגובה אלרגית חמורה.

פנה מייד לרופא אם הבחנת באחת מהתופעות הבאות:

- חום, הזעה או צמרמורת
- שיעול
- קוצר נשימה
- דם בליחה
- כאבי שרירים
- עור חם, אדום או כואב או פצעים בגוף השונים מנגעי פסוריאזיס
- ירידה במשקל
- שלשול או כאב בטן
- תחושת שריפה בעת מתן שתן או השתנה תכופה יותר מהרגיל
- מפני שייתכן כי אלה סימנים לזיהום.

תופעות הלוואי השכיחות ביותר:

- זיהומים בדרכי הנשימה העליונות
- תגובות במקום ההזרקה
- תופעות לוואי שכיחות** (עשויות להופיע אצל עד אחד מתוך 10 משתמשים):
- דלקת במערכת העיכול (גסטרואנטריטיס)
- בחילה
- שלשול
- כאב גב
- כאב ראש

אם הופיעה תופעת לוואי, אם אחת מתופעות הלוואי מחמירה או כאשר אתה סובל מתופעת לוואי שלא צוינה בעלון, עליך להתייעץ עם הרופא.

ניתן לדווח על תופעות לוואי למשרד הבריאות באמצעות לחיצה על הקישור "דיווח על תופעות לוואי עקב טיפול תרופתי" שנמצא בדף הבית של אתר משרד הבריאות (www.health.gov.il) המפנה לטופס המקוון לדיווח על תופעות לוואי,

או על ידי כניסה לקישור: <https://sideeffects.health.gov.il>

5. איך לאחסן את התרופה?

- מנע הרעלה! תרופה זו וכל תרופה אחרת יש לשמור במקום סגור מחוץ להישג ידם וטווח ראייתם של ילדים ו/או תינוקות ועל ידי כך תמנע הרעלה. אין לגרום להקאה ללא הוראה מפורשת מהרופא.
- אין להשתמש בתרופה אחרי תאריך התפוגה (exp. date) המופיע על גבי האריזה ותווית המזרק. תאריך התפוגה מתייחס ליום האחרון של אותו חודש.

תנאי אחסון:

יש לאחסן את המוצר בקרטון המקורי כדי להגן מפני אור. אין לנער. יש לשמור במקרר ($2^{\circ}\text{C} - 8^{\circ}\text{C}$). אין להקפיא. לאחר הוצאת מזרק מוכן לשימוש מהמקרר, יש להמתין כ-30 דקות כדי לאפשר לתמיסת אילומיה שבמזרק להגיע לטמפרטורת החדר (25°C). אין לחמם בשום דרך אחרת.

אין להשתמש אם הנוזל מכיל חלקיקים נראים לעין, עכור או שצבעו חום בבירור.

מרגע שהאריזה הוצאה מהמקרר, אין לאחסן אותה בטמפרטורה העולה על 25°C או להחזירה למקרר. רשום את תאריך הוצאת האריזה מהמקרר במקום המיועד על הקרטון. השתמש במזרק בתוך 30 יום לאחר הוצאתו מהמקרר או עד לתאריך התפוגה, הראשון מביניהם.

אין להשליך את התרופה לשפכים או לפסולת הביתית. התייעץ עם הרוקח כיצד יש להיפטר מהתרופה. זה יסייע להגן על הסביבה.

6. מידע נוסף

נוסף על המרכיב הפעיל, התרופה מכילה גם:

sucrose, L-histidine hydrochloride monohydrate, polysorbate 80, L-histidine and water for injections.

כיצד נראית התרופה ומה תוכן האריזה:

אילומיה היא תמיסה שקופה עד מעט חלבית, וחסרת צבע עד צהבהבה מעט. אילומיה זמינה באריזה המכילה מזרק מוכן לשימוש אחד. כל מזרק מוכן לשימוש מצויד במגן מחט וכיסוי מחט.

שם היצרן וכתובתו: Sun Pharmaceutical Industries Europe B.V.
Polaris Avenue 87, 2132 JH Hoofddorp, The Netherlands

בעל הרישום וכתובתו: תרו אינטרנשיונל בע"מ, רח' הקיטור 14, מפרץ חיפה 2624761
נערך בינואר 2026.

מספר רישום התרופה בפנקס התרופות הממלכתי במשרד הבריאות: 167-49-36455-00.

לשם הפשטות ולהקלת הקריאה עלון זה נוסח בלשון זכר. על אף זאת, התרופה מיועדת לבני שני המינים.

למידע נוסף על התכשיר ולעלוני מעודכנים בשפות עברית, ערבית ואנגלית סירקו את הקוד הבא:
For further information about the medicinal product and for updated patient leaflets in Hebrew, Arabic and English, please scan the code:



<https://israeldrugs.health.gov.il/#!/medDetails/167%2049%2036455%2000>

ניתן לפנות לבעל הרישום של התכשיר בבקשה לקבל עלון מודפס לצרכן בשפה האנגלית בכתובת הדואר האלקטרוני Info@taro.com או בטלפון מספר 1-800-464-664.

For a printed copy of the patient information leaflet in English, please contact the registration holder by email Info@taro.com or by phone 1-800-464-664.

הוראות שימוש

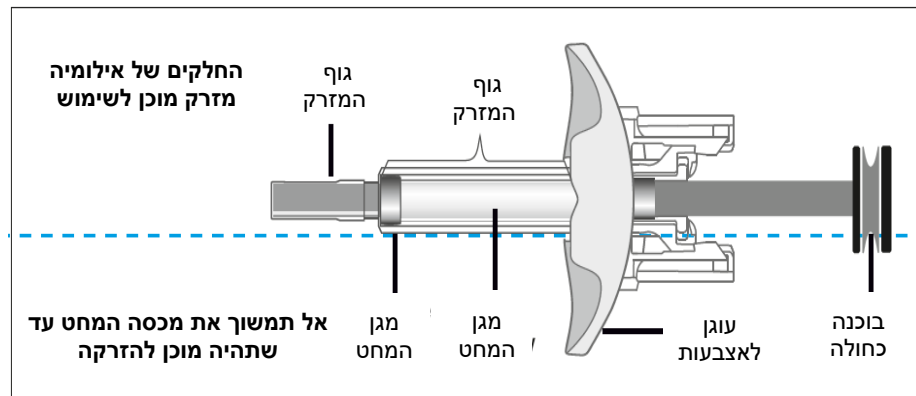
לפני השימוש במזרקים מוכנים לשימוש:

נקודות שחשוב לדעת

- לפני שתשתמש באילומיה מזרק מוכן לשימוש, קרא בעיון את כל ההוראות צעד אחר צעד, והקפד לקיים אותן. שמור את ההוראות השימוש וחזור לעיון בהן לפי הצורך.
- אין לנער את המזרקים המוכנים לשימוש.
- קרא את העלון לצרכן של אילומיה כדי לדעת עוד על התרופה.

תיאור המוצר

כך נראה אילומיה מזרק מוכן לשימוש:



הכנה

1. הוצא את האריזה מהמקרר (אם אוחסנה במקרר)

- הוצא אריזת קרטון מהמקרר והנח את אריזת הקרטון המקורית הסגורה על משטח עבודה נקי ושטוח.

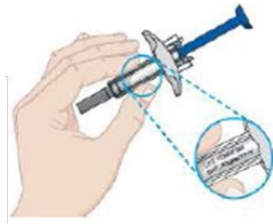


2. המתן 30 דקות (אם אוחסנה במקרר)

- השאר את המזרק המוכן לשימוש בקרטון (במכסה סגור) והנח אותו בטמפרטורת החדר במשך 30 דקות.

3. בדוק חזותית את התרופה

- הוצא את המזרק המוכן לשימוש מהקרטון כשתהיה מוכן להזריק.
 - בדוק את תאריך התפוגה על הקרטון ועל המזרק המוכן לשימוש והשלך את המזרק אם התאריך חלף.
 - אל תסיר את מכסה המחט לפני שתהיה מוכן להזריק.
- בדוק חזותית את אילומיה כדי לראות שאין בה חלקיקים או שינוי בצבע לפני ההזרקה.
 - אילומיה היא תמיסה שקופה עד מעט חלבית, וחסרת צבע עד צהבהבה מעט.
 - אין להשתמש אם הנוזל מכיל חלקיקים נראים לעין או שהמזרק ניזוק. **ייתכן שיהיו בועות אוויר; אין צורך לשחרר אותן.**
 - אין להשתמש בתכשיר אם נפל על משטח קשה או ניזוק.



4. אסוף את כל החומרים שאתה צריך

- על משטח עבודה נקי ומואר היטב, הנח את הפריטים הבאים:
 - מגבוני אלכוהול
 - צמר גפן או פד גאזה
 - אגד מידבק
 - מכל להשלכת חפצים חדים

5. רחץ את ידיך

- רחץ היטב ידיים בסבון ובמים.

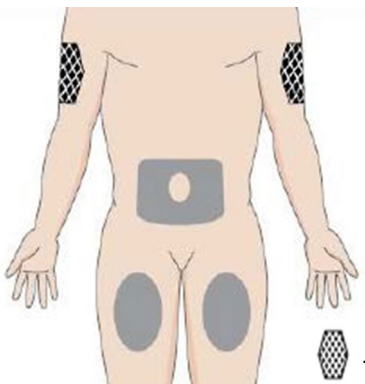


6. בחר מקום הזרקה

- בחר מקום הזרקה שבו **העור חלק** ונגיש בקלות, כמו **הבטן, הירכיים או הזרוע העליונה**.
 - אין להזריק 5 ס"מ סביב הטבור או במקום שהעור רגיש, חבול, אדמומי באופן לא רגיל, מוקשה או מושפע מפסוריאזיס.
 - אין להזריק לתוך צלקות, סימני מתיחה או כלי דם.
 - הזרוע העליונה מתאימה רק כאשר אדם אחר מזריק לך.
 - יש לשנות את מקום ההזרקה בכל מתן.

7. נקה את מקום ההזרקה

- נקה את מקום ההזרקה במגבון אלכוהול והנח לעור להתייבש.
- אין לגעת באזור זה שוב לפני מתן הזריקה.



מקום הזרקה, רק אם מישהו עוזר לך.

הזרקה

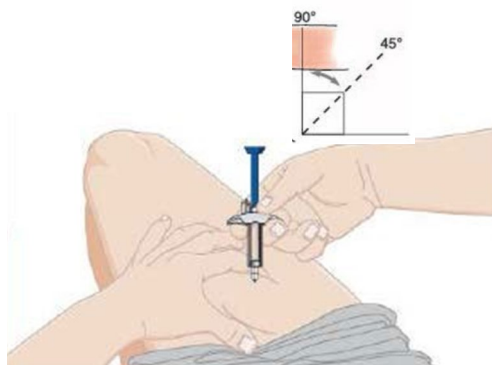
8. הסר את מכסה המחט

- בזמן שאתה מחזיק את גוף המזרק המוכן לשימוש, הסר את מכסה המחט כמוצג באיור, והשלך אותו. ייתכן שתראה טיפה או שתיים של נוזל. זהו מצב תקין.
 - אל תיגע עדיין בבוכנה הכחולה.
 - אל תשתמש אם המזרק המוכן לשימוש או המחט התעקמו.



9. צבוט את העור והחדר את המחט

- צבוט בעדינות את העור במקום ההזרקה שבחרת.
- החדר את המחט כולה לתוך העור שצבוט בין אצבעותיך, כשהמזרק בזווית של 45 עד 90 מעלות.
 - אל תניח את אצבעך על הבוכנה בזמן החדרת המחט.
- החזק את המזרק המוכן לשימוש ביציבות.



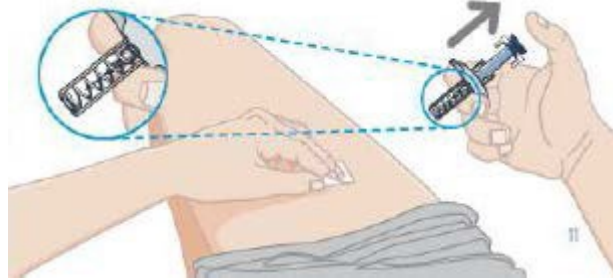
10. הזרקה

- לאחר החדרת המחט, שחרר את העור בעדינות.
- לחץ על הבוכנה הכחולה עד שהיא לא יכולה להתקדם יותר. פעולה זו תפעיל את מנגנון הבטיחות שיבטיח החזרה מלאה של המחט לאחר מתן הזריקה.
 - המנה המלאה ניתנת אם הבוכנה הכחולה אינה יכולה להתקדם יותר, ואין נזילות.



11. הוצא את המזרק המשומש

- הוצא את המחט מהעור במלואה לפני שתשחרר את הבוכנה הכחולה.
 - לאחר שחרור הבוכנה הכחולה, נעילת הבטיחות תגרום למשיכת המחט לתוך מגן המחט.



- השלך את המזרק המשומש למכל להשלכת חפצים חדים לאחר השימוש.
- אם נותרו שאריות נוזל או מעט דם, נקה את מקום ההזרקה בצמר גפן או פד גאזה ללא הפעלת לחץ. אם אתה חש צורך, תוכל להשתמש באגד מידבק לכיסוי מקום ההזרקה.