

עלון לצרכן לפי תקנות הרוקחים (תכשירים) התשמ"ו – 1986

התרופה משווקת על פי מרשם רופא בלבד

קוסופט

טיפות עיניים

כל מ"ל מכיל:

Dorzolamide (as hydrochloride)	20 mg/mL	20 מ"ג/מ"ל (הידרוכלוריד)
Timolol (as maleate)	5 mg/mL	5 מ"ג/מ"ל (מלאט)

לרשימה של החומרים הבלתי פעילים ראה סעיף 6.1 "מה קוסופט מכיל". ראה גם סעיף 2.6, "מידע חשוב בנוגע לחלק מהמרכיבים של קוסופט".

קרא בעיון את העלון עד סופו בטרם תשתמש בתרופה.

- עלון זה מכיל מידע תמציתי על קוסופט. אם יש לך שאלות נוספות, שאל את הרופא או הרוקח שלך.
- תרופה זו נרשמה לטיפול עבורך. אל תעביר אותה לאחרים. היא עלולה להזיק להם אפילו אם נראה כי מצבם הרפואי דומה לשלך.
- תרופה זו אינה מיועדת לשימוש בילדים ותינוקות.

1. למה מיועד קוסופט?

קוסופט משמש להורדת לחץ תוך-עיני גבוה ולטיפול בגלאוקומה.

קבוצה תרפויטית: קוסופט מכיל שני מרכיבים פעילים:

דורזולאמיד שייך לקבוצת תרופות הנקראת "מעכבי האנזים קרבוניק אנהידראז".

טימולול שייך לקבוצת תרופות הנקראת "חוסמי-בטא".

תרופות אלה מורידות את הלחץ התוך-עיני בדרכים שונות.

2. לפני השימוש בקוסופט

2.1 אין להשתמש בקוסופט אם:

- הינך אלרגי (רגיש) לדורזולאמיד הידרוכלוריד, טימולול מלאט או לכל אחד מהמרכיבים האחרים של תרופה זו (לרשימה של החומרים הבלתי פעילים, ראה סעיף 6.1).
- יש לך או היו לך בעבר בעיות בנשימה, כגון אסטמה או דלקת סימפונות כרונית חסימתית חמורה (מחלת ריאות חמורה אשר עשויה לגרום לצפצופים, קושי בנשימה ו/או שיעול מתמשך).
- יש לך דופק איטי, אי-ספיקת לב או בעיות בקצב הלב (דופק לא סדיר).
- יש לך מחלת כליות חמורה או בעיות בכליות, או היסטוריה קודמת של אבנים בכליות.
- יש לך חומציות יתר בדם הנגרמת על ידי הצטברות של כלוריד בדם (היפרכלורמיק אצידוזיס).

אם אינך בטוח האם עליך להשתמש בתרופה זו, פנה לרופא שלך או לרוקח.

2.2 אזהרות מיוחדות בנוגע לשימוש בקוסופט

לפני הטיפול בקוסופט, ספר לרופא שלך על כל הבעיות הרפואיות או בעיות העיניים שיש לך עכשיו או שהיו לך בעבר:

- מחלת לב כלילית (התסמינים יכולים לכלול כאב או לחץ בחזה, קוצר נשימה או חנק), אי-ספיקת לב, לחץ דם נמוך.
- הפרעות בקצב הלב לדוגמא, דופק איטי.
- ליקוי בתפקוד מערכת הנשימה כגון מחלת ריאות חסימתית כרונית.
- מחלת זרימת דם חלשה (כגון מחלת ריינו או תסמונת ריינו).
- סוכרת, מאחר וטימולול עשוי למסך סימנים ותסמינים של רמות סוכר נמוכות בדם.
- פעילות יתר של בלוטת התריס (תירואיד), מאחר וטימולול עלול למסך את הסימנים והתסמינים.
- יש להתייעץ עם הרופא במידה והינך סובל או סבלת בעבר מבעיה כלשהי בתפקוד הכבד.

ספר לרופא שאתה משתמש בקוסופט לפני שאתה עובר ניתוח מאחר וטימולול עלול לשנות את ההשפעה של תרופות מסוימות המשמשות במהלך ההרדמה. כמו כן, ספר לרופא שלך על אלרגיות כלשהן או תגובות אלרגיות, כולל סרפדת, נפיחות של הפנים, שפתיים, לשון, ו/או גרון, העשויות לגרום קושי בנשימה או בבליעה.

ספר לרופא שלך אם יש לך חולשת שרירים או שאובחן כי יש לך מחלת מיאסטניה גרביס

אם אתה מפתח גירוי כלשהו בעין או בעיות עיניים חדשות, כגון אדמומיות בעין או נפיחות של העפעפיים, פנה לרופא שלך מיד.

אם אתה חושד שקוסופט גורם לך לתגובה אלרגית או לרגישות יתר (לדוגמא, פריחה בעור, תגובה עורית חמורה, או אדמומיות וגרד בעין), הפסק את השימוש בתרופה זו ופנה לרופא שלך מיד.

ספר לרופא שלך אם אתה מפתח זיהום בעין, נפצעת בעין, עומד לעבור ניתוח בעין, או מפתח תגובה הכוללת תסמינים חדים או החמרה של תסמינים קיימים.

כאשר קוסופט מוזלף לעין הוא עשוי להשפיע על כל הגוף.

אם אתה מרכיב עדשות מגע רכות, עליך להתייעץ עם הרופא שלך לפני נטילת תרופה זו (ראה גם סעיף 2.6 "מידע חשוב בנוגע לחלק מהמרכיבים של קוסופט"). יש להסיר עדשות מגע לפני השימוש בקוסופט. ניתן להחזיר את העדשות לעין 15 דקות לאחר השימוש בטיפות העיניים.

2.3 נטילת תרופות אחרות

אם אתה לוקח או לקחת לאחרונה תרופות אחרות, כולל תרופות ללא מרשם רופא ותוספי תזונה, ספר על כך לרופא המטפל או לרוקח.

קוסופט עשוי להשפיע או להיות מושפע על ידי תרופות אחרות בהן אתה משתמש, כולל טיפות עיניים אחרות לטיפול בגלאוקומה. ספר לרופא שלך אם אתה משתמש או מתכוון להשתמש בתרופות להורדת לחץ הדם, תרופות ללב או תרופות לטיפול בסוכרת. ספר לרופא שלך או לרוקח אם אתה משתמש, השתמשת לאחרונה או עשוי להשתמש בתרופות אחרות כלשהן. הדבר חשוב במיוחד אם אתה:

- נוטל תרופה להורדת לחץ הדם או לטיפול במחלת לב (כגון חוסמי תעלות סידן, חוסמי-בטא או דיגוקסין).
- נוטל תרופות לטיפול בהפרעות בדופק או בדופק לא סדיר (כגון חוסמי תעלות סידן, חוסמי-בטא או דיגוקסין).
- משתמש בטיפות עיניים אחרות המכילות חוסם-בטא.
- נוטל מעכב קרבוניק אנהידראז כגון אצטאזולאמיד.
- נוטל מעכב מונואמין אוקסידאז (MAOIs). (חלקם משמשים לטיפול בדיכאון).
- נוטל תרופה פארא-סימפתומימטית אשר ייתכן ונרשמה כדי לעזור לך להטיל שתן. תרופות פארא-סימפתומימטיות הן גם סוג מסוים של תרופה אשר משמשת לעיתים כדי להסדיר את התנועתיות התקינה של המעי.
- נוטל תרופות נרקוטיות כגון מורפין, המשמש לטיפול בכאב בינוני עד חמור.
- נוטל תרופות לטיפול בסוכרת.
- נוטל נוגדי-דיכאון הידועים גם בשם פלואוקסטין ופראוקסטין.
- נוטל תרופות מסוג סולפה.
- נוטל קינידין (משמש לטיפול במצבים מסויימים בלב ובמספר סוגים של מלריה).

2.4 הריון והנקה

אם אתה בהריון או מניקה, חושבת שאתה בהריון או מתכננת הריון, יש להתייעץ עם הרופא לפני נטילת התרופה.

שימוש בהריון

אין להשתמש בקוסופט אם הינך בהריון, אלא אם הרופא שלך חושב שזה הכרחי.

שימוש בהנקה

אין להשתמש בקוסופט אם הינך מניקה מבלי להיוועץ ברופא. טימולול עשוי לעבור לחלב שלך. היוועצי ברופא לפני השימוש בכל תרופה שהיא בזמן הנקה.

2.5 נהיגה ושימוש במכונות

לא נערכו מחקרים לגבי ההשפעות על היכולת לנהוג או להפעיל מכונות. ישנן תופעות לוואי המקושרות עם קוסופט, כגון טשטוש ראייה, אשר עשויות להשפיע על היכולת שלך לנהוג ו/או להפעיל מכונות. אין לנהוג או להפעיל מכונות עד שהינך מרגיש טוב או שהראייה שלך ברורה.

2.6 מידע חשוב בנוגע לחלק מהמרכיבים של קוסופט

קוסופט מכיל בנזלקוניום כלוריד.

תרופה זו מכילה בערך 0.002 מ"ג בנזלקוניום כלוריד בכל טיפה אשר שוות ערך ל 0.075 מ"ג/מ"ל.

בנזלקוניום כלוריד עלול להיספג בעדשות מגע רכות ועלול לשנות את צבען של עדשות המגע. עליך להסיר עדשות מגע לפני השימוש בתרופה ולהחזיר אותן 15 דקות לאחר מכן.

בנזלקוניום כלוריד עלול גם לגרום גירוי בעיניים, במיוחד אם יש לך עיניים יבשות או הפרעות בקרנית (השכבה השקופה בקדמת העין). אם אתה מרגיש תחושה חריגה בעין, עקצוץ או כאב בעין לאחר השימוש בתרופה זו, שוחח על כך עם הרופא שלך.

2.7 שימוש בילדים

קיים ניסיון מוגבל בשימוש בקוסופט בתינוקות ובילדים. תרופה זו אינה מיועדת לשימוש בילדים ותינוקות.

2.8 שימוש בקשישים

במחקרים עם קוסופט, ההשפעות של תרופה זו היו דומות במטופלים קשישים ובמטופלים צעירים יותר.

2.9 שימושים במטופלים עם ליקוי בכבד

ספר לרופא שלך במידה והינך סובל או סבלת בעבר מבעיה כלשהי בתפקוד הכבד.

3. כיצד תשתמש בקוסופט?

תמיד תשתמש בקוסופט לפי הוראות הרופא. עליך לבדוק עם הרופא או הרוקח אם אינך בטוח. המינון ואופן הטיפול יקבעו על ידי הרופא בלבד.

המינון המקובל בדרך כלל הוא:

טיפה אחת לעין המטופלת (עיניים מטופלות) בבוקר ובערב.

אין לעבור על המנה המומלצת.

אין לבלוע! תרופה זו מיועדת לשימוש חיצוני בלבד.

אם אתה משתמש בתרופה זו בשילוב עם טיפות עיניים נוספות, יש להזליף את הטיפות בהפרש של 10 דקות לפחות ביניהן.

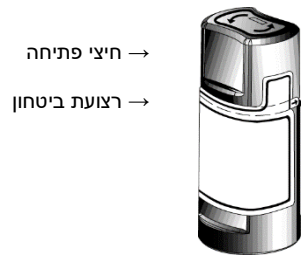
אין לשנות את המנה של התרופה ללא התייעצות עם הרופא שלך.

אין לאפשר לקצה המיכל לבוא במגע עם העין או האזורים שמסביב לעין. הוא עלול להזדהם בחיידקים אשר יכולים לגרום לזיהומים בעין ולהוביל לנזק חמור לעין, עד כדי איבוד הראייה. על מנת להימנע מזיהום אפשרי של המיכל, יש לשטוף את הידיים לפני נטילת תרופה זו ולשמור על קצה המיכל הרחק ממגע עם משטח כלשהו. אם אתה חושב שהתרופה שלך עלולה להיות מזוהמת, או אתה מפתח זיהום בעין, צור קשר עם הרופא שלך מיד בנוגע להמשך השימוש בבקבוקון זה.

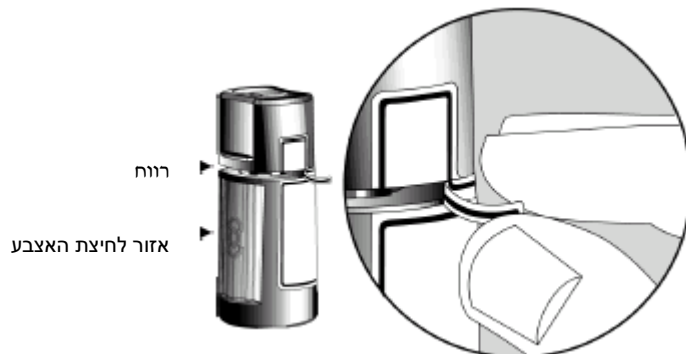
הוראות שימוש:

1. לפני השימוש בתכשיר בפעם הראשונה, וודא כי רצועת הביטחון בצידו הקדמי של הבקבוקון אינה שבורה. רווח

בין הבקבוקון והפקק הוא דבר רגיל לבקבוקון שעדיין לא נפתח.



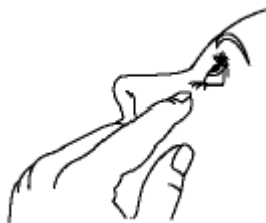
2. תחילה שטוף את ידיך ולאחר מכן, קרע את רצועת הביטחון על-מנת לשבור את החותם.



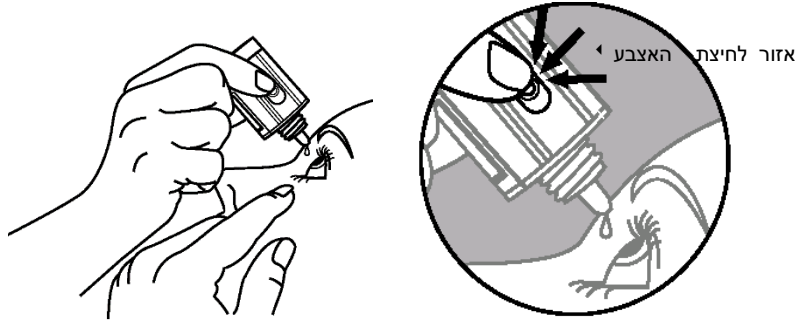
3. בכדי לפתוח את הבקבוקון סובב את הפקק על ידי סיבוב בהתאם למסומן בחיצים בחלקו העליון של הפקק. אין למשוך את הפקק ישירות למעלה והרחק מהבקבוקון. משיכת הפקק ישירות למעלה תמנע מהמיכל שלך לפעול כראוי.



4. יש להטות את הראש לאחור ולמשוך את העפעף התחתון מעט למטה על-מנת ליצור מעין כיס בין העפעף והעין שלך.

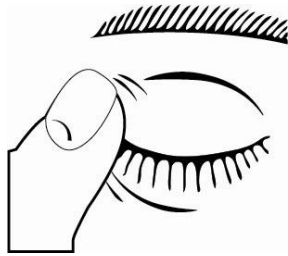


5. הפוך את הבקבוקון, ולחץ קלות בעזרת האגודל או האצבע על "איזור לחיצת האצבע" (כמתואר בתמונה) עד אשר טיפה אחת נכנסת אל תוך העין, כפי שהורה הרופא שלך.



אין לגעת בעין או בעפעף עם קצה הטפטפת.

6. לאחר השימוש בקוסופט לחץ עם האצבע בזווית העין, ליד האף, או סגור את העפעפיים שלך למשך 2 דקות. הדבר עוזר בעצירת ספיגת התרופה לשאר הגוף ובכך עוזר למנוע תופעות לוואי.



7. אם נוצר קושי בהזלפת הטיפות לאחר הפתיחה בפעם הראשונה, החזר את הפקק על הבקבוקון והדק (אל תהדק יותר על המידה) ולאחר מכן הסר על ידי סיבוב הפקק בכיוון הנגדי, בהתאם למסומן על ידי החיצים בחלקו העליון של הפקק.
8. יש לחזור על צעדים 4 ו-5 בעין השניה במידה ואלו הוראות הרופא.
9. יש להחזיר את הפקק על ידי סיבובו עד אשר הוא נוגע בחוזקה בבקבוקון. החץ שנמצא בצידו השמאלי של הפקק חייב להיות מיושר עם החץ שנמצא בצידה השמאלי של תווית הבקבוקון, לסגירה נאותה. אל תהדק יותר על המידה או שאתה עשוי לגרום נזק לבקבוקון ולפקק.
10. קצה המיכל נועד לשחרר טיפה אחת, על כן אין להגדיל את החור של קצה הטפטפת.
11. לאחר שהשתמשת בכל המנות, יישאר מעט קוסופט בבקבוקון; אין לדאוג בשל כך, משום שישנו עודף מכוון של התרופה בבקבוקון. אתה תקבל את הכמות המלאה של קוסופט שרשם לך הרופא. אין לנסות להוציא את הכמות הנוספת של התכשיר מן הבקבוקון.

אם השתמשת ביותר קוסופט מכפי שהיית צריך

אם שמת יותר מדי טיפות בעין או בלעת מתכולת המיכל, בין שאר ההשפעות, אתה עשוי לחוש מסוחרר, קושי בנשימה, או להרגיש כי קצב הלב שלך מואט. צור קשר עם הרופא שלך מיד. אם נטלת מנת יתר או אם בטעות בלע ילד מן התרופה, יש לפנות מיד לחדר מיון של בית חולים ולהביא אריזת התרופה איתך.

אם שכחת להשתמש בקוסופט

חשוב לקחת תרופה זו כפי שנרשם על ידי הרופא שלך. אם החמצת מנה, השלם אותה בהקדם האפשרי. במידה וכמעט הגיע הזמן למנה הבאה, דלג על המנה שנשכחה וחזור ללוח זמני הנטילה הרגיל. אין ליטול מנה כפולה על מנת לפצות על מנה שנשכחה. עליון להשלים את הטיפול כפי שהומלץ על-ידי הרופא.

גם אם חל שיפור במצב בריאותך, איך להפסיק את הטיפול בתרופה ללא התייעצות עם הרופא שלך.

אם אתה מפסיק להשתמש בקוסופט

אם אתה רוצה להפסיק להשתמש בתרופה זו, דבר עם הרופא שלך תחילה.

כיצד תוכל לסייע להצלחת הטיפול?

1. בכדי להימנע מזיהום, הקפד שפיית הבקבוקון לא תבוא במגע עם משטח כלשהו (כולל העין עצמה). יש לשמור את הבקבוקון סגור היטב.
2. ייתכן ובקבוקון הטיפות אינו מלא לחלוטין; הדבר נועד לאפשר שליטה טובה יותר על קצב הטפטוף.
3. כיצד להשתמש בטיפות העיניים: ראה סעיף "הוראות שימוש".
4. לאחר השימוש בתרופה, שטוף היטב את ידיך בכדי לנקותן משאריות של תרופה.
5. בכדי להימנע מהפצת זיהום, אין להשתמש באותו מיכל של תרופה ליותר מאדם אחד.

אין ליטול תרופות בחושך! יש לבדוק התווית והמנה בכל פעם שהינך נוטל תרופה. יש להרכיב משקפיים אם הינך זקוק להם.

אם יש לך שאלות נוספות כלשהן בנוגע לשימוש בתרופה, שאל את הרופא או הרוקח שלך.

4. תופעות לוואי

כמו בכל תרופה, השימוש בקוסופט עלול לגרום לתופעות לוואי בחלק מהמשתמשים. אל תיבהל למקרא רשימת תופעות הלוואי. יתכן ולא תסבול מאף אחת מהן.

הפסק להשתמש בקוסופט ופנה לעזרה רפואית מיד, אם הינך מפתח כל אחד מהסימנים הבאים:

תגובות אלרגיות כלליות, כולל נפיחות מתחת לעור היכולה לקרות באזורים כגון הפנים והגפיים, ויכולה לחסום את דרכי הנשימה ולגרום קושי בבליעה או בנשימה, סרפדת או פריחה מגרדת, פריחה מקומית או מפושטת, גרד, תגובה אלרגית פתאומית חמורה מסכנת חיים.

השכיחות של תופעות הלוואי האפשריות המפורטות מטה מוגדרות על ידי שימוש במוסכמות הבאות:

- שכיחות מאוד (משפיעות על יותר ממשתמש אחד מתוך 10)
- שכיחות (משפיעות על 1 עד 10 משתמשים מתוך 100)
- לא שכיחות (משפיעות על 1 עד 10 משתמשים מתוך 1,000)
- נדירות (משפיעות על 1 עד 10 משתמשים מתוך 10,000)
- לא ידוע (לא ניתן להעריך את השכיחות מתוך המידע המצוי)

תופעות הלוואי הבאות דווחו עם קוסופט או אחד ממרכיביו במהלך מחקרים קליניים או במהלך השימוש שלאחר השיווק:

תופעות לוואי שכיחות מאוד:

צריבה ועקצוץ בעיניים, הפרעות בחוש הטעם.

תופעות לוואי שכיחות:

אדמומיות בתוך וסביב העין (העיניים), דמע או גרד בעין (בעיניים), שחיקה של הקרנית (נזק לשכבה הקדמית של גלגל העין), נפיחות ו/או גירוי בתוך וסביב העין (העיניים), תחושה של גוף זר בעין, רגישות מופחתת של הקרנית (לא להבחין שנכנס משהו לעין ולא לחוש כאב), כאב בעין, יובש בעיניים, טשטוש ראייה, כאב ראש, סינוסיטיס (תחושה של מתח או מלאות באף), בחילה, חולשה/עייפות ותשישות.

תופעות לוואי לא שכיחות:

סחרחורת, דיכאון, דלקת של הקשתית, הפרעות בראייה כולל שינויים הקשורים להשתברות קרני-האור (בחלק מהמקרים, כתוצאה מהפסקת טיפול מיוטי, המכווץ את האישון בעין), דופק איטי, התעלפות, קושי בנשימה (דיספנאה), קלקול קיבה ואבנים בכליות (מתבטא לעיתים קרובות בכאב פתאומי עז, של התכווצות, בגב התחתון ו/או בצד הגוף, במפשעה או באזור הבטן).

תופעות לוואי נדירות:

זאבת אדמנתית מערכתית (מחלה חיסונית אשר עשויה לגרום לדלקת באיברים פנימיים), עקצוץ או חוסר תחושה של הידיים או כפות הרגליים, נדודי שינה, סיוטים, אובדן זיכרון, עלייה בסימנים ותסמינים של מיאסתניה גראביס (חולשת שרירים חמורה), ירידה בחשק המיני, שבץ, קוצר ראייה זמני אשר עשוי להיפתר לאחר הפסקת הטיפול, היפרדות השכבה מתחת לרשתית המכילה כלי דם כתוצאה מניתוח פילטרציה אשר עשוי לגרום להפרעות ראייה, צניחת עפעפיים (הגורמת לעין להישאר חצי סגורה), ראייה כפולה, קרום שנוצר על העפעף, נפיחות בקרנית (עם תסמינים של הפרעות ראייה), לחץ תוך עיני נמוך, צלצולים באוזניים, לחץ דם נמוך, שינויים בקצב או במהירות הדופק, אי-ספיקת לב (מחלת לב המלווה בקוצר נשימה ונפיחות בכפות הרגליים וברגליים כתוצאה מהצטברות נוזלים), בצקת (הצטברות נוזלים), איסכמיה מוחית (ירידה באספקת דם למוח), כאבים בחזה, פלפיטציות (דפיקות לב מהירות יותר ו/או לא סדירות), התקף לב, תופעת ריינו, נפיחות או קור בידיים ובכפות הרגליים וירידה בזרימת דם בזרועות וברגליים, התכווצויות ברגליים ו/או כאב ברגל בזמן הליכה (צליעה), קוצר נשימה, ליקוי בתפקודי ריאות (תחושת מחנק), אף נוזל או סתום, דימום מהאף, התכווצות דרכי הנשימה בריאות הגורמת לקשיי נשימה, שיעול, גירוי בגרון, יובש בפה, שלשול, דלקת עור ממגע, נשירת שיער, פריחה עורית בעלת מראה בצבע לבן-כסוף (פריחה דמוית פסוריאזיס), עקמת הפין (אשר עשויה לגרום לעקמומיות של הפין), תגובות אלרגיות כגון פריחה, סרפדת, גרד, במקרים נדירים תיתכן נפיחות של השפתיים, העיניים והפה, צפצופים או תגובות עוריות חמורות (תסמונת סטיבנס-ג'ונסון, נמק אפידרמי רעלני).

כמו תרופות אחרות לעיניים, טימולול נספג לדם. דבר זה עשוי לגרום תופעות לוואי דומות לאלו הנראות בשימוש בחוסמי-בטא הניתנים דרך הפה. השכיחות של תופעות הלוואי לאחר שימוש מקומי בעיניים הינה נמוכה יותר מאשר, לדוגמא, תרופות הנלקחות דרך הפה או מוזרקות. תופעות הלוואי הנוספות הרשומות כוללות תגובות הנראות במתן תרופות מקבוצת חוסמי-בטא, כאשר הן משמשות לטיפול בבעיות עיניים.

תופעות לוואי בשכיחות לא ידועה:

רמות נמוכות של סוכר בדם, אי-ספיקת לב, סוג של הפרעה בקצב הלב, כאב בטן, הקאה, כאבי שרירים שלא נגרמו מפעילות גופנית, בעיות בתפקוד המיני, הזיות, תחושה של גוף זר בעין.

אם הופיעה תופעת לוואי, אם אחת מתופעות הלוואי מחמירה או כאשר אתה סובל מתופעת לוואי שלא צוינה בעלון זה, עליך להתייעץ עם הרופא שלך.

ניתן לדווח על תופעות לוואי למשרד הבריאות באמצעות לחיצה על הקישור "דיווח על תופעות לוואי עקב טיפול תרופתי" שנמצא בדף הבית של אתר משרד הבריאות (www.health.gov.il) המפנה לטופס המקוון לדיווח על תופעות לוואי, או ע"י כניסה לקישור:

<https://sideeffects.health.gov.il>

5. כיצד לאחסן קוסופט?

- מנע הרעלה! תרופה זו, כמו כל תרופה אחרת, יש לשמור במקום בטוח מחוץ להישג ידם וטווח ראייתם של ילדים ו/או תינוקות, ועל ידי כך תמנע הרעלה. אל תגרום להקאה ללא הוראה מפורשת מהרופא.
- אין להשתמש בקוסופט לאחר תאריך התפוגה (exp. date) אשר מצויין על האריזה. תאריך התפוגה מתייחס ליום האחרון של החודש המצויין.
- **תנאי אחסון:** אחסן מתחת ל-30°C. הגן מפני אור. לאחר פתיחה ראשונה, יש להשתמש בתוך 4 שבועות.
- אין להשליך תרופות לביוב או לפח אשפה ביתי. שאל את הרוקח איך להשליך תרופות שאינן בשימוש עוד. אמצעים אלו יסייעו להגן על הסביבה.

6. מידע נוסף

6.1 מה קוסופט מכיל?

- החומרים הפעילים הם: דורזולאמיד (כהידרוכלוריד) 20 מ"ג/מ"ל וטימולול (כמלאט) 5 מ"ג/מ"ל.
 - נוסף על החומרים הפעילים **קוסופט** מכיל גם מרכיבים בלתי פעילים:
- Mannitol, hydroxyethylcellulose, sodium citrate dihydrate, sodium hydroxide, benzalkonium chloride, water for injection.

- **קוסופט** מכיל בנזלקוניום כלוריד כחומר משמר (ראה גם סעיף 2.6, "מידע חשוב בנוגע לחלק מהמרכיבים של קוסופט").

6.2 כיצד נראה קוסופט ותכולת האריזה

קוסופט הינו תמיסה מעט צמיגית, צלולה, נטולת צבע או כמעט נטולת צבע. גודל האריזה: 5 מ"ל תמיסה בתוך בקבוקון פלסטיק. על תווית הבקבוקון יש רצועת ביטחון המיועדת להבטיח שהבקבוקון יפתח לראשונה על ידי המטופל (tamper evidence).

בעל הרישום וכתובתו: מעבדות רפא בע"מ, ת.ד. 405, ירושלים 9100301

היצרן: פרבה מירבל, קלרמונט-פרנד, צרפת

מספר רישום התרופה בפנקס התרופות הממלכתי במשרד הבריאות

141.55.29511.01

נערך במאי 2022 בהתאם להנחיות משרד הבריאות.

לשם הפשטות ולהקלת הקריאה, עלון זה נוסח בלשון זכר. על אף זאת, התרופה מיועדת לבני שני המינים.

178004-FM