

## עלון לצרכן לפי תקנות הרוקחים (תכשירים) התשמ"ו - 1986

התרופה משווקת על פי מרשם רופא בלבד

### פרוליה 60 מ"ג, תמיסה להזרקה תת-עורית

כל מזרק מוכן לשימוש מכיל 60 מ"ג של דנוסומאב (Denosumab) ב - 1 מ"ל של תמיסה.

רשימת הרכיבים הנוספים מפורטת בסעיף 6.

**קרא בעיון את העלון עד סופו בטרם תשתמש בתרופה.** עלון זה מכיל מידע תמציתי על התרופה. אם יש לך שאלות נוספות, פנה אל הרופא או אל הרוקח.

תרופה זו נרשמה עבורך. אל תעביר אותה לאחרים. היא עלולה להזיק להם אפילו אם נראה לך כי מצבם הרפואי דומה.

בנוסף לעלון, לתכשיר פרוליה קיים כרטיס מידע בטיחותי למטופל. כרטיס זה מכיל מידע בטיחותי חשוב, שעליך לדעת, לפני התחלת הטיפול ובמהלך הטיפול בפרוליה ולפעול על פיו. יש לעיין בכרטיס מידע בטיחותי למטופל ובעלון לצרכן בטרם תחילת השימוש בתכשיר. יש לשמור את הכרטיס לעיון נוסף במידת הצורך.

### 1. למה מיועדת התרופה?

פרוליה אינה מיועדת לשימוש בילדים ומתבגרים מתחת לגיל 18.

פרוליה משמשת לטיפול:

- בדלדול עצם בנשים לאחר גיל המעבר (פוסט-מנופאוזה) ובגברים שיש להם סיכון מוגבר לשברים (עצמות שבורות), בכך שהיא מפחיתה את הסיכון לשברים בעמוד השדרה, שלא בעמוד השדרה ובאגן.
- באיבוד מסת עצם כתוצאה מירידה ברמות הורמון (סטטוסטרון) הנגרם על ידי ניתוח או טיפול בתרופות במטופלים שיש להם סרטן בלוטת הערמונית.
- באיבוד מסת עצם כתוצאה מטיפול מערכתי ממושך בגלוקוקורטיקואידים, במינון יומי שווה-ערך ל- 7.5 מ"ג או יותר של פרדניזון, כשצפוי שהטיפול בגלוקוקורטיקואידים ימשך לעוד 3 חודשים לפחות, במטופלים מבוגרים הנמצאים בסיכון גבוה לשבר.

#### **קבוצה תרפויטית:**

תרופות לטיפול במחלת עצם – תרופות אחרות המשפיעות על מבנה העצם ועל מינרליזציה.

פרוליה מכילה דנוסומאב, חלבון (נוגדן מונוקלונלי) שמפריע לפעילות של חלבון אחר, על מנת לטפל באיבוד מסת עצם ובדלדול עצם (אוסטיאופורוזיס). טיפול בפרוליה מחזק את העצמות ומפחית את הסבירות שתשברנה.

עצם היא רקמה חיה ומתחדשת כל הזמן. אסטרואגן מסייע לשמור על בריאות העצמות. לאחר גיל המעבר, יש ירידה ברמות האסטרואגן העלולה לגרום לעצמות להידקק ולהפוך לשבירות. זה יכול בסופו של דבר להוביל למצב הנקרא דלדול עצם. דלדול עצם יכול גם להתרחש בגברים בשל מספר גורמים הכוללים הזדקנות ו/או רמה נמוכה של הורמון מין זכרי, סטטוסטרון. זה יכול גם לקרות למטופלים המקבלים גלוקוקורטיקואידים. למטופלים רבים עם דלדול עצם אין תסמינים, אבל הם עדיין בסיכון לשבירת עצמות, במיוחד בעמוד השדרה, במפרקי הירכיים ובפרקי הידיים.

ניתוח או תרופות המפסיקות את הייצור של אסטרואגן או סטטוסטרון, הניתנות לטיפול בחולים שיש להם סרטן שד או סרטן בלוטת הערמונית, יכולים לגרום לאיבוד עצם. העצמות נעשות חלשות יותר ונשברות בקלות רבה יותר.

## 2. לפני שימוש בתרופה

### X אין להשתמש בתרופה אם:

- יש לך רמות נמוכות של סידן בדם (היפוקלצמיה).
- אתה רגיש (אלרגי) לדנוסומאב או לכל אחד מהרכיבים הנוספים אשר מכילה התרופה (מפורט בסעיף 6).

### אזהרות מיוחדות הנוגעות לשימוש בתרופה

פנה לרופא או לרוקח שלך לפני שימוש בפרוליה.

במהלך הטיפול בפרוליה, עלול להתפתח זיהום בעור עם תסמינים כגון אזור אדמומי ונפוח בעור, בדרך כלל בחלק התחתון של הרגל, שתהיה בו רגישות ותחושת חום (צלוליטיס), ויתכן וילווה בתסמינים של חום. אנא פנה מיד לרופא שלך אם תפתח כל אחד מתסמינים אלה.

עליך גם לקחת ויטמין D ותוספי סידן במהלך הטיפול בפרוליה. הרופא שלך ישוחח על כך איתך.

יתכן שיהיו לך רמות נמוכות של סידן בדמך כשאתה מקבל פרוליה. אנא פנה לרופא שלך מיד אם אתה מבחין בכל אחד מהתסמינים הבאים: התכווצויות, עוויתות בשריר שלך ו/או חוסר תחושה או עקצוץ באצבעות הידיים, בהונות הרגליים או מסביב לפה שלך ו/או פירכוסים (התקפים), בלבול או איבוד הכרה.

ספר לרופא שלך אם יש לך או אם אי פעם היו לך בעיות כליה חמורות, כשל כלייתי או שנזקקת לדיאליזה, או אם הינך לוקח תרופות הנקראות גלוקוקורטיקואידים (כמו פרדניזון או דקסמטזון), העלולים להגביר את הסיכון שיהיו לך רמות סידן נמוכות בדם אם לא תיקח תוספי סידן.

### בעיות בפה, שיניים או בלסת

תופעת לוואי הנקראת נמק של עצם הלסת (ONJ) (נזק לעצם הלסת) דווחה לעיתים נדירות (עשויה להופיע ב - עד 1 מתוך 1,000 אנשים) במטופלים המקבלים פרוליה לטיפול בדלדול עצם. הסיכון לנמק של עצם הלסת (ONJ) עולה בחולים המטופלים לאורך זמן (עשוי להופיע ב - עד 1 מתוך 200 אנשים אם מטופלים במשך 10 שנים). נמק של עצם הלסת (ONJ) יכול להופיע גם לאחר הפסקת טיפול. חשוב לנסות למנוע התפתחות נמק של עצם הלסת (ONJ) מכיוון שזה עלול להיות מצב כואב שיכול להיות קשה לטיפול. על מנת להפחית את הסיכון להתפתחות נמק של עצם הלסת (ONJ), עליך לנקוט באמצעי הזהירות הבאים:

לפני קבלת טיפול, ספר לרופא שלך או לאחות (לצוות הרפואי) אם:

- יש לך בעיות כלשהן בפה או בשיניים שלך כמו בריאות שיניים לקויה, מחלת חניכיים, או עקירת שן מתוכננת.
- אתה לא מקבל טיפול שיניים שיגרתי או שלא הייתה לך בדיקת שיניים במשך זמן רב.
- אתה מעשן (שכן זה עלול להעלות את הסיכון לבעיות שיניים).
- קיבלת לאחרונה טיפול בביספוספונאט (משמש לטיפול או למניעה של בעיות בעצמות).
- אתה לוקח תרופות הנקראות קורטיקוסטרואידים (כמו פרדניזולון או דקסאמתאזון).
- יש לך סרטן.

יתכן שהרופא שלך יבקש ממך לעבור בדיקת שיניים לפני שאתה מתחיל טיפול בפרוליה.

בזמן שאתה מקבל טיפול, עליך להקפיד על היגיינת פה טובה ולעבור בדיקות שיניים שיגרתיים. אם יש לך שיניים תותבות עליך לוודא שהן מותאמות כראוי. אם אתה במהלך טיפול שיניים או עתיד לעבור ניתוח שיניים (כמו עקירות שיניים), דווח לרופא שלך על טיפול השיניים שלך ואמור לרופא השיניים שלך שאתה מקבל טיפול בפרוליה.

פנה לרופא ולרופא השיניים שלך מיד אם אתה חווה בעיות כלשהן בפה או בשיניים שלך כגון שיניים רופפות, כאב או נפיחות, או פצעים שאינם מחלימים או הפרשה, מכיוון שאלה עלולים להיות סימנים לנמק של עצם הלסת (ONJ).

## שברים חריגים בעצם הירך

אנשים מסוימים פיתחו שברים חריגים בעצם הירך שלהם בזמן שהיו מטופלים בפרוליה. צור קשר עם הרופא שלך אם אתה חווה כאב חדש או חריג באגן, במפשעה או בירך שלך.

## **ילדים ומתבגרים**

פרוליה אינה מיועדת לילדים ומתבגרים מתחת לגיל 18.

## **תרופות אחרות ופרוליה**

**אם אתה לוקח, לקחת לאחורונה או עשוי לקחת תרופות אחרות כולל תרופות ללא מרשם ותוספי תזונה, ספר על כך לרופא או לרוקח.** זה במיוחד חשוב שתספר לרופא שלך אם אתה מטופל ב:

- תרופה אחרת המכילה דנוסומאב.

אל תיקח פרוליה יחד עם תרופות אחרות המכילות דנוסומאב.

## **הריון והנקה**

פרוליה לא נבדקה בנשים הרות. חשוב שתאמרי לרופא שלך אם את בהריון; חושבת שאת עשויה להיות בהריון; או מתכננת להרות. פרוליה אינה מומלצת לשימוש במידה ואת בהריון. נשים בגיל הפוריות צריכות להשתמש באמצעי-מניעה יעילים במהלך הטיפול בפרוליה ולפחות למשך 5 חודשים לאחר הפסקת הטיפול בפרוליה.

אם את נכנסת להריון במהלך הטיפול בפרוליה או פחות מ- 5 חודשים לאחר הפסקת הטיפול בפרוליה, אנא ידעי את הרופא שלך.

לא ידוע אם פרוליה מופרשת בחלב אם או לא. חשוב לספר לרופא שלך אם את מניקה או מתכננת לעשות זאת. הרופא שלך יעזור לך להחליט האם להפסיק את ההנקה או האם להפסיק לקחת פרוליה, בהתחשב בתועלת של הנקה לתינוק והתועלת של פרוליה לאם.

אם הינך מניקה במהלך הטיפול בפרוליה, אנא ידעי את הרופא שלך.

פני לרופא או לרוקח שלך ליעוץ לפני נטילת תרופה כלשהיא.

## **נהיגה ושימוש במכונות**

לפרוליה אין כל השפעה או שיש לה השפעה זניחה על היכולת לנהוג ולהשתמש במכונות.

## **מידע חשוב על חלק מהרכיבים של התרופה**

### **פרוליה מכילה סורביטול**

תרופה זו מכילה 47 מ"ג סורביטול בכל מ"ל 1 של תמיסה.

### **פרוליה מכילה נתרן**

תרופה זו מכילה פחות מ- 1 מילימול נתרן (23 מ"ג) ל - 60 מ"ג, כלומר, היא במהותה "נטולת נתרן".

## **3. כיצד תשתמש בתרופה?**

יש להשתמש בתכשיר תמיד בהתאם להוראות הרופא.

עליך לבדוק עם הרופא או הרוקח אם אינך בטוח בנוגע למינון ומשטר הטיפול בתכשיר.

המינון ומשטר הטיפול יקבעו על ידי הרופא המטפל בלבד.

המינון המומלץ הוא 60 מ"ג הניתנים פעם בשישה חודשים כזריקה בודדת מתחת לעור (תת-עורית) באמצעות מזרק מוכן לשימוש אחד.

האזורים הטובים ביותר להזרקה הם החלק העליון של הירכיים שלך והבטן. המטפל שלך יכול גם להזריק לאזור החיצוני של הזרוע העליונה שלך. אנא היוועץ ברופא שלך לגבי התאריך האפשרי להזרקה הבאה. כל חפיסת פרוליה מכילה כרטיס תזכורת, אשר ניתן להסיר מהקרטון ולהשתמש בו כדי לתעד את תאריך ההזרקה הבא.

עליך לקחת גם ויטמין D ותוספי סידן בזמן שאתה מקבל טיפול בפרוליה. הרופא שלך ישוחח על כך איתך.

הרופא שלך עשוי להחליט שהדבר הטוב ביותר הוא שאתה או המטפל שלך יזריקו לך פרוליה. הרופא שלך או איש צוות רפואי יראו לך או למטפל שלך כיצד להשתמש בפרוליה. להוראות לגבי איך להזריק פרוליה, אנא קרא את החלק המופיע בסוף העלון.

#### **אין לעבור על המנה המומלצת**

פרוליה צריכה להינתן תחת האחריות של איש מקצוע רפואי.

#### **אם נטלת בטעות מינון גבוה יותר**

אם נטלת מנת יתר או אם בטעות בלע ילד מן התרופה, פנה מיד לרופא או לחדר מיון של בית חולים והבא אריזת התרופה איתך.

#### **אם שכחת לקחת את התרופה**

אם החמצת מנת פרוליה, יש לקבל את הזריקה בהקדם האפשרי. לאחר מכן, לוח זמני הזריקות יקבע כל 6 חודשים מתאריך הזריקה האחרונה.

יש להתמיד בטיפול כפי שהומלץ על ידי הרופא.

#### **אם אתה מפסיק ליטול פרוליה**

כדי להפיק את מירב התועלת מהטיפול שלך בהפחתת הסיכון לשברים, חשוב להשתמש בפרוליה לכל משך הזמן שהרופא שלך רשם לך אותה. אל תפסיק את הטיפול לפני שפנית לרופא שלך.

הפסקת השימוש בפרוליה עלולה להעלות את הסיכון לשברים בעצמות עמוד השדרה, במיוחד במטופלים עם רקע של שברים בעצמות עמוד השדרה. אל תפסיק לקחת פרוליה מבלי ששוחחת לפני כן עם הרופא. במידה והטיפול שלך בפרוליה מופסק, שוחח עם הרופא שלך על אפשרויות טיפול זמינות אחרות.

**אין ליטול תרופות בחושך! בדוק התווית והמנה בכל פעם שהנך נוטל תרופה. הרכב משקפיים אם הנך זקוק להם.**

**אם יש לך שאלות נוספות בנוגע לשימוש בתרופה, היוועץ ברופא שלך, ברוקח או באחות.**

#### **4. תופעות לוואי**

כמו בכל תרופה, השימוש בפרוליה עלול לגרום לתופעות לוואי בחלק מהמשתמשים. אל תיבהל למקרא רשימת תופעות הלוואי. יתכן ולא תסבול מאף אחת מהן.

בשכיחות נמוכה, מטופלים המקבלים פרוליה עלולים לפתח זיהומים בעור [בעיקר דלקת רקמה תת-עורית (צלוליטיס)]. **אנא פנה מיד לרופא שלך** אם אתה מפתח אחד מהתסמינים האלו בזמן שאתה מקבל טיפול בפרוליה: אזור אדמומי ונפוח בעור, בדרך כלל בחלק התחתון של הרגל, שתהיה בו רגישות ותחושת חום, ויתכן וילווה בתסמינים של חום.

לעיתים נדירות, מטופלים המקבלים פרוליה עלולים לפתח כאב בפה ו/או בלסת, נפיחות או פצעים שאינם מחלימים בפה או בלסת, הפרשה, חוסר תחושה או תחושת כבדות בלסת, או התרופפות של שן. אלו יכולים להיות סימנים של נזק לעצם הלסת (נמק בעצם). **פנה מיד לרופא ולרופא שיניים שלך** אם אתה חווה תסמינים כאלה כשאתה מקבל טיפול בפרוליה או לאחר הפסקת טיפול.

לעיתים נדירות, למטופלים המקבלים פרוליה עלולות להיות רמות סידן נמוכות בדם (היפוקלצמיה). התסמינים כוללים התכווצויות או עוויתות בשרירים שלך ו/או חוסר תחושה או עקצוץ באצבעות הידיים, בהונות הרגליים או סביב לפה ו/או התקפים, בלבול או איבוד הכרה. אם אחד מאלו מתייחס אליך, **פנה לרופא שלך מיד**. סידן נמוך בדם עלול להוביל גם לשינוי בקצב לב הנקרא הארכת QT, שנראה בבדיקת אלקטרוקרדיוגרם (אק"ג).

לעיתים נדירות שברים חריגים בעצם הירך עלולים להתרחש במטופלים המקבלים פרוליה. **צור קשר עם הרופא שלך** אם אתה חווה כאב חדש או חריג באגן, במפשעה או בירך מאחר וזה יכול להיות סימן מוקדם לשבר אפשרי בעצם הירך.

לעיתים נדירות, תגובות אלרגיות עלולות להתרחש במטופלים המקבלים פרוליה. תסמינים כוללים נפיחות של הפנים, שפתיים, לשון, גרון או חלקי גוף אחרים; פריחה, גרד או חרלת (גבשושיות מגרדות) בעור, צפצוף או קושי בנשימה. **אנא ספר לרופא שלך** אם הנך מפתח אחד מתסמינים אלו בזמן הטיפול בפרוליה.

**תופעות לוואי שכיחות מאוד** (עלולות להופיע ביותר מ - 1 מכל 10 אנשים):

- כאב בעצם, במפרק, ו/או בשריר לעיתים חמור,
- כאב בזרוע או ברגל (כאב בגפיים).

**תופעות לוואי שכיחות** (עלולות להופיע ב - עד 1 מכל 10 אנשים):

- כאבים במתן שתן, דחיפות במתן שתן, דם בשתן, חוסר יכולת להתאפק,
- זיהום בדרכי הנשימה העליונות,
- כאב, עקצוץ או חוסר תחושה במורד הרגל שלך (סיאטיקה),
- עצירות,
- חוסר נוחות בבטן,
- פריחה,
- מצב בעור הכולל גרד, אדמומיות ו/או יובש (אקזמה),
- נשירת שיער (אלופציה).

**תופעות לוואי שאינן שכיחות** (עלולות להופיע ב - עד 1 מכל 100 אנשים):

- חום, הקאה וחוסר נוחות או כאב בבטן (דיברטיקוליטיס, דלקת במעי),
- זיהום באוזן,
- פריחה העשויה להופיע על העור או פצעים בפה (פריחה ליכנואידיית בעקבות שימוש בתרופות),
- שברים בעצמות עמוד השדרה לאחר הפסקת פרוליה (multiple vertebral fractures).

**תופעות לוואי נדירות מאוד** (עלולות להופיע ב - עד 1 מכל 10,000 אנשים):

- תגובה אלרגית העלולה לפגוע בכלי-דם בעיקר בעור (כגון: כתמים בגוון סגול או חום-אדום, חרלת [סרפדת] או פצעים בעור) (hypersensitivity vasculitis).

**תופעות לוואי בשכיחות לא ידועה** (לא ניתן להעריך את התדירות מהמידע הקיים):

- דבר עם הרופא שלך אם יש לך כאבי אוזניים, הפרשה מהאוזן ו/או דלקת אוזניים. אלו יכולים להיות סימנים של פגיעה בעצמות באוזן.
- תגובה אלרגית חמורה (תגובה לתרופה עם אאוזינופיליה ותסמינים מערכתיים [סינדרום DRESS]) עם פריחה בעור/שלפוחיות, חום ו/או עליה בסוג מסוים של תאי-דם לבנים (אאוזינופילים) עם נזק אפשרי לאיברים כמו כבד, כליות או ריאות.

**אם הופיעה תופעת לוואי, אם אחת מתופעות הלוואי מחמירה או כאשר אתה סובל מתופעת לוואי שלא צוינה בעלון, עליך להתייעץ עם הרופא.**

ניתן לדווח על תופעות לוואי למשרד הבריאות באמצעות לחיצה על הקישור "דיווח על תופעות לוואי עקב טיפול תרופתי" שנמצא בדף הבית של אתר משרד הבריאות [www.health.gov.il](http://www.health.gov.il) המפנה לטופס המקוון לדיווח על תופעות לוואי, או ע"י כניסה לקישור: <https://sideeffects.health.gov.il>

## 5. איך לאחסן את התרופה?

מנע הרעלה! תרופה זו וכל תרופה אחרת יש לשמור במקום סגור מחוץ לשדה ראייתם והישג ידם של ילדים ו/או תינוקות ועל ידי כך תמנע הרעלה. אל תגרום להקאה ללא הוראה מפורשת מהרופא.

אין להשתמש בתרופה אחרי תאריך התפוגה (exp. date) המופיע על גבי האריזה. תאריך התפוגה מתייחס ליום האחרון של אותו חודש.

יש לאחסן במקרר ( $2^{\circ}\text{C}$ – $8^{\circ}\text{C}$ ).

אין להקפיא.

שמור את המכל בקרטון החיצוני על מנת להגן מפני אור.

אין לנער.

ניתן להשאיר את המזרק המוכן לשימוש שלך מחוץ למקרר על מנת שיגיע לטמפרטורת החדר ( $25^{\circ}\text{C}$ ) לפני הזרקה. כך ההזרקה תהיה נוחה יותר. לאחר שהמזרק הושאר בחוץ על מנת שיגיע לטמפרטורת החדר ( $25^{\circ}\text{C}$ ), יש להשתמש בו בתוך 30 ימים.

אין להשליך תרופות למערכת הביוב או האשפה הביתית. שאל את הרוקח כיצד להפטר מתרופות שאינן נחוצות עוד. צעדים אלה יסייעו בהגנת הסביבה.

## 6. מידע נוסף

נוסף על החומר הפעיל התרופה מכילה גם:

sorbitol (E420), glacial acetic acid, polysorbate 20, sodium hydroxide, water for injection.

כיצד נראית התרופה ומה תוכן האריזה:

פרוליה היא תמיסה צלולה, חסרת צבע עד צהובה בהירה להזרקה המשווקת במזרק מוכן לשימוש.

כל אריזה מכילה מזרק אחד מוכן לשימוש עם מגן מחט אוטומטי או בלעדיו.

יתכן ולא כל סוגי האריזות ישוקו.

**היצרן:**

אמג'ן אירופה בי.וי., מינרום 7061, ברדה, הולנד.

**בעל הרישום:**

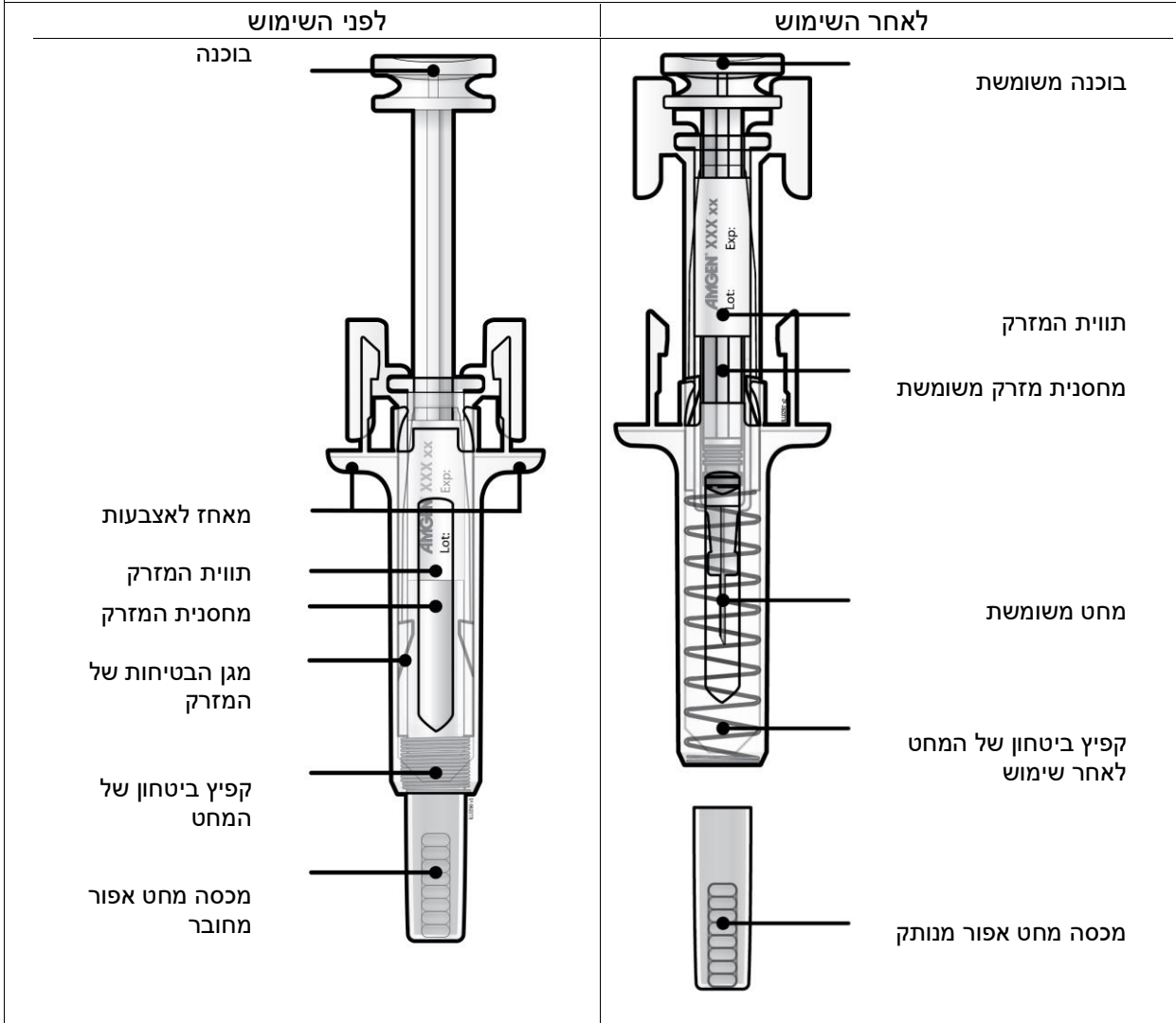
אמג'ן יורופ בי.וי., ת.ד. 53313, ת"א.

נערך באפריל 2022 בהתאם להנחיות משרד הבריאות.

**מספר רישום התרופה בפנקס התרופות הממלכתי במשרד הבריאות: 146-25-33253**

לשם הפשטות ולהקלת הקריאה, עלון זה נוסח בלשון זכר. על אף זאת, התרופה מיועדת לבני שני המינים.

רשימת החלקים



### חשוב

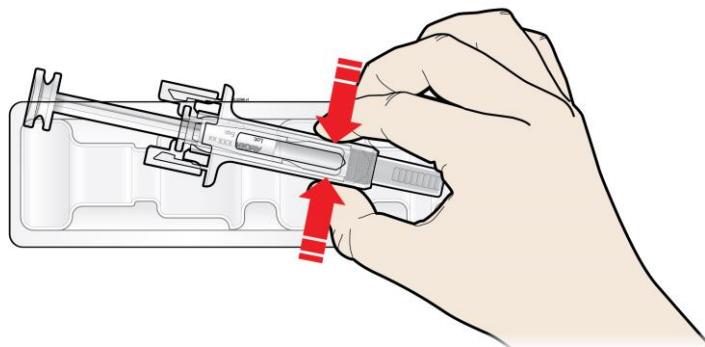
**לפני שאתה משתמש במזרק מוכן לשימוש עם מגן מחט אוטומטי של פרוליה, קרא מידע חשוב זה:**

- חשוב שלא תנסה להזריק לעצמך את הזריקה אלא אם קבלת הדרכה מהרופא שלך או מאיש צוות רפואי.
  - פרוליה ניתנת כזריקה לתוך הרקמה הצמודה מתחת לעור (זריקה תת-עורית).
  - ✗ **אין** להסיר את מכסה המחט האפור מן המזרק המוכן לשימוש עד אשר תהיה מוכן להזריק.
  - ✗ **אל** תשתמש במזרק המוכן לשימוש אם הוא נפל על משטח קשה. השתמש במזרק מוכן לשימוש חדש והתקשר לרופא שלך או לאיש צוות רפואי.
  - ✗ **אל** תנסה להפעיל את המזרק המוכן לשימוש לפני ההזרקה.
  - ✗ **אל** תנסה להסיר מהמזרק המוכן לשימוש את מגן הבטיחות השקוף של המזרק.
- התקשר לרופא שלך או לאיש צוות רפואי אם יש לך שאלות כלשהן.

### שלב 1: הכן

- |   |   |
|---|---|
| א | הוצא את מגש המזרק המוכן לשימוש מתוך האריזה ואסוף את הציוד הנדרש להזרקה שלך: מגבון אלכוהול, כדור צמר גפן או פד גאזה, פלסטר ומיכל לאיסוף פסולת אביזרים חדים (אינו מצורף). |
|---|---|
- להזרקה נוחה יותר, השאר את המזרק המוכן לשימוש בטמפרטורת החדר במשך כ- 30 דקות לפני ההזרקה. רחץ את ידיך ביסודיות עם סבון ומים.
- הנח את המזרק המוכן לשימוש החדש ואת הציוד האחר על משטח עבודה נקי ומואר היטב.
- ✗ **אל** תנסה לחמם את המזרק על ידי שימוש במקור חום כגון מים חמים או מיקרוגל.
  - ✗ **אל** תשאיר את המזרק המוכן לשימוש חשוף לאור שמש ישיר.
  - ✗ **אין** לנער את המזרק המוכן לשימוש.
  - **הרחק את המזרק המוכן לשימוש משדה ראייתם והישג ידם של ילדים.**

- |   |  |
|---|--|
| ב | פתח את המגש, על ידי קילוף הכיסוי. אחוז במגן הבטיחות של המזרק המוכן לשימוש על מנת להוציא את המזרק המוכן לשימוש מתוך המגש. |
|---|--|

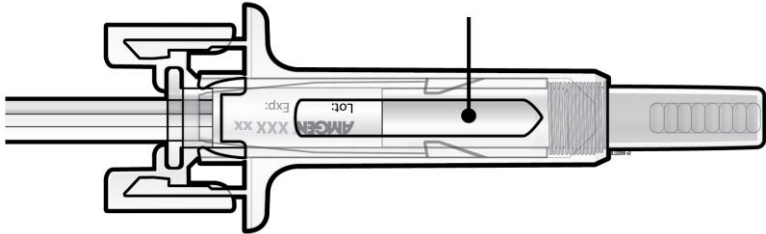


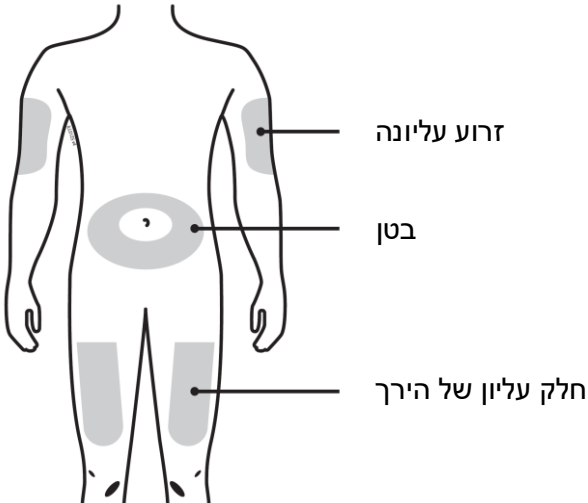
**אחוז במקום זה**

מסיבות בטיחותיות:

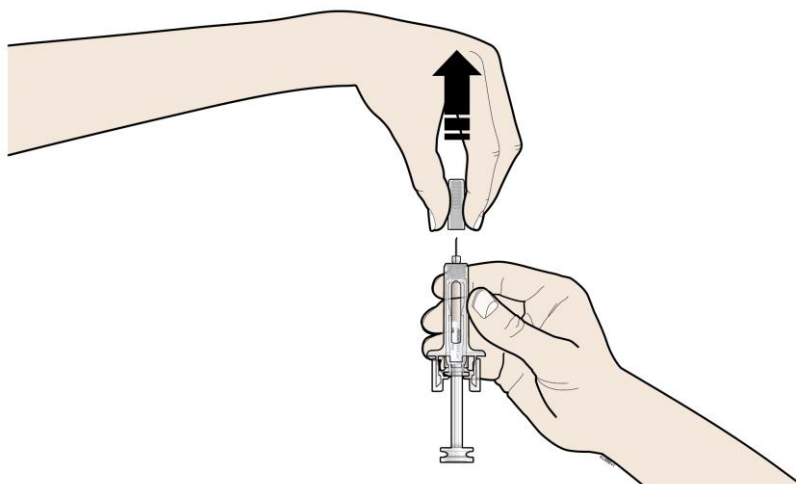
- ✗ **אל** תאחוז בבוכנה.
- ✗ **אל** תאחוז במכסה המחט האפור.



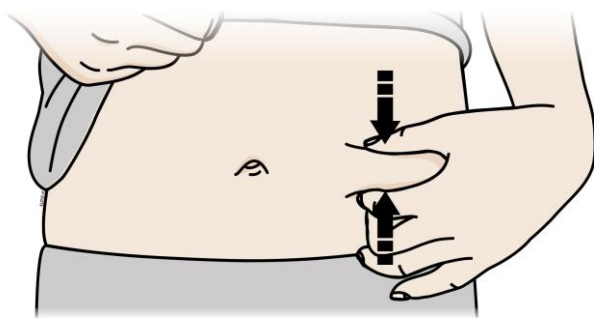
ג	בחן את התרופה ואת המזרק המוכן לשימוש.
<p style="text-align: center;">תרופה</p> 	
<p><b>x</b></p> <ul style="list-style-type: none"> <li>• אל תשתמש במזרק המוכן לשימוש אם:</li> <li>• התרופה עכורה או שיש בה חלקיקים. היא חייבת להיות תמיסה צלולה, חסרת צבע עד צהובה בהירה.</li> <li>• חלק כלשהו נראה סדוק או שבור.</li> <li>• מכסה המחט האפור חסר או אינו מחובר בביטחה.</li> <li>• תאריך התפוגה המודפס על התווית עבר את היום האחרון של החודש המצויין.</li> <li>• בכל המקרים, התקשר לרופא שלך או לאיש צוות רפואי.</li> </ul>	

<b>שלב 2: התכונן</b>	
א	רחץ את הידיים שלך ביסודיות. הכן ונקה את אתר ההזרקה שלך.
	
<p style="text-align: right;"><b>אתה יכול להזריק:</b></p> <ul style="list-style-type: none"> <li>• לחלק העליון של הירך שלך.</li> <li>• לבטן, חוץ מאזור של 5 ס"מ (2 אינצ'ים) בדיוק סביב הטבור שלך.</li> <li>• לאזור החיצוני של הזרוע העליונה (רק אם הזריקה ניתנת לך על ידי מישהו אחר).</li> </ul> <p>נקה את אזור ההזרקה באמצעות מגבון אלכוהול. הנח לעור שלך להתייבש.</p> <p><b>x</b> אל תיגע באזור ההזרקה לפני פעולת ההזרקה.</p> <p><b>!</b> אל תזריק לאזור בו העור עדין, חבול, אדום או קשה. הימנע מהזרקה לאזורים עם צלקות או סימני מתיחה.</p>	

ב משוך בזהירות את מכסה המחט האפור בקו ישר החוצה והרחק מגופך.



ג צבוט את אזור ההזרקה שלך כדי ליצור משטח מוצק.

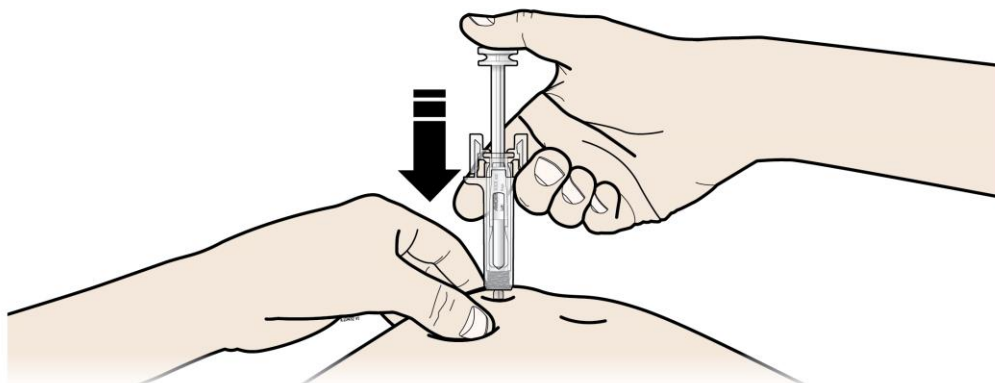


חשוב להמשיך לצבוט את העור בזמן ההזרקה.



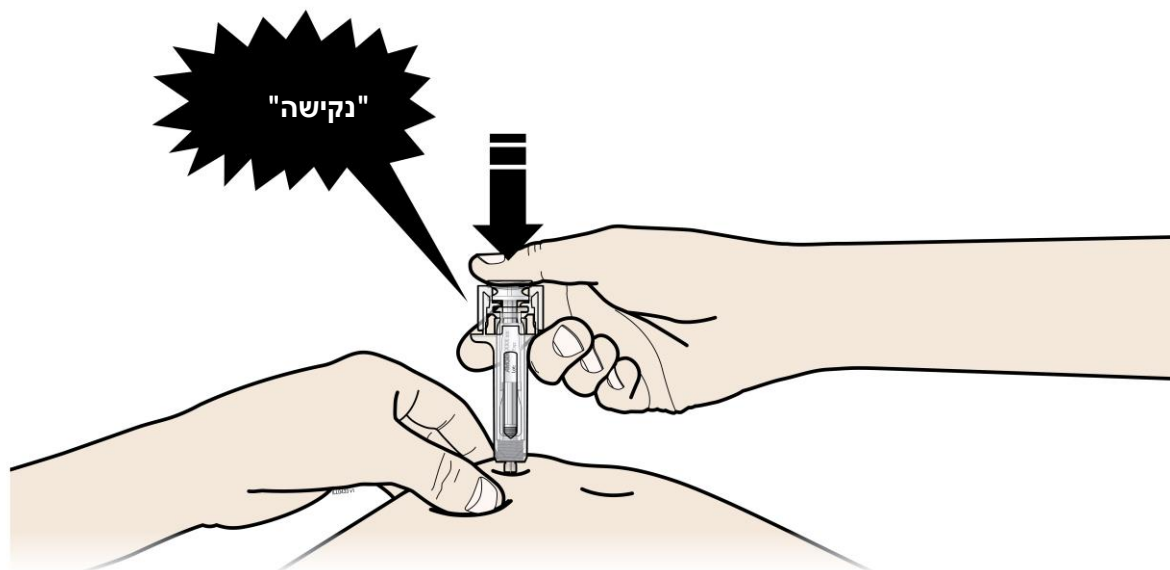
שלב 3: הזרק

א החזק את האזור צבוט. החדר את המחט לתוך העור.



א אל תיגע בחלק המנוקה של העור. x

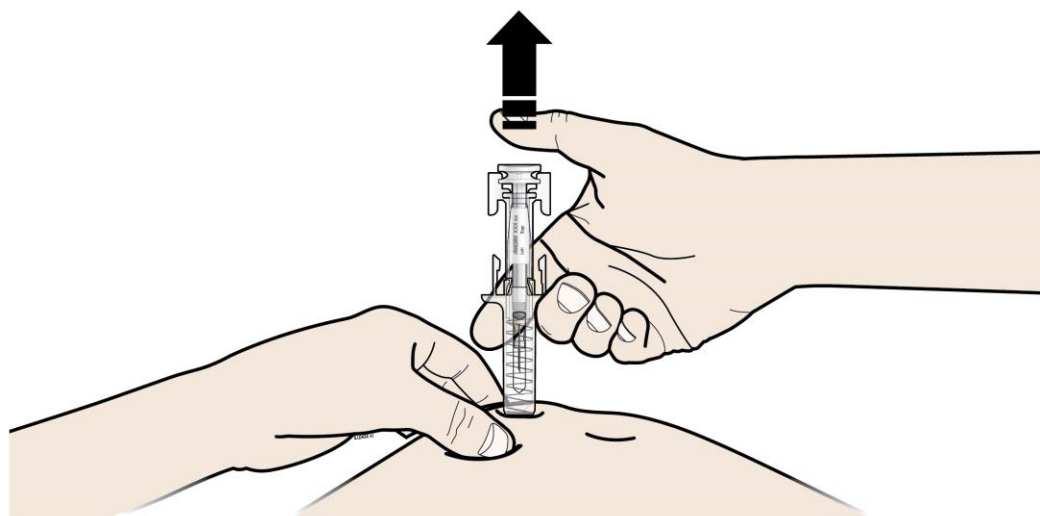
ב דחוף את הבוכנה על ידי לחץ איטי וקבוע עד שתרגיש או תשמע קול נקישה. דחוף עד הסוף כלפי מטה תוך כדי הנקישה.



חשוב לדחוף כלפי מטה תוך כדי ה"נקישה" כדי להזריק את המנה כולה.



ג שחרר את האגודל שלך. לאחר מכן, הרים את המזרק מתוך העור.

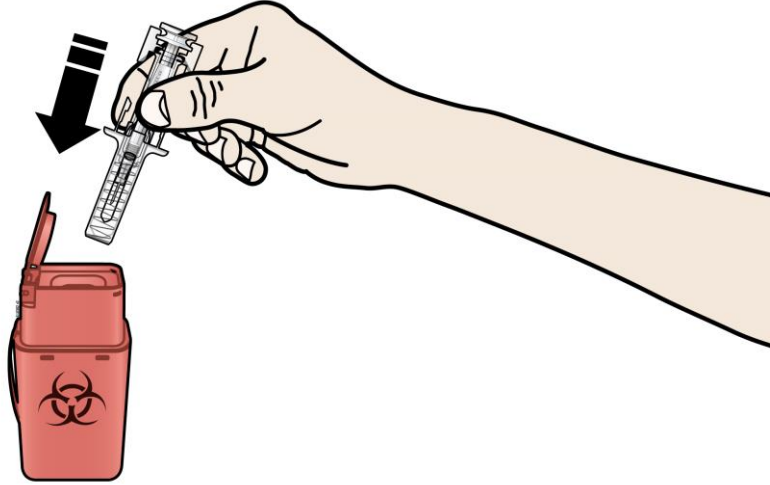


לאחר שחרור הבוכנה, מגן הבטיחות של המזרק המוכן לשימוש יכסה בביטחה את מחט המזרק. אל תחזיר את מכסה המחט האפור על מזרק מוכן לשימוש לאחר ההזרקה.

x

שלב 4: סיום

א השלך את המזרק המוכן לשימוש המשומש ואת שאר הציוד לתוך מיכל לאיסוף פסולת אביזרים חדים.



יש להשמיד תרופות בהתאם לדרישות המקומיות. שאל את הרוקח כיצד להפטר מתרופות שאינן נחוצות עוד. אמצעים אלו יסייעו להגן על הסביבה.

שמור את המזרק ואת המיכל לאיסוף מזרקים ואביזרים חדים הרחק משדה ראייתם והישג ידם של ילדים.

אל תעשה שימוש חוזר במזרק מוכן לשימוש. x

אל תמחזר מזרקים מוכנים לשימוש ואל תשליך אותם לאשפה הביתית. x

ב בחן את אתר ההזרקה.

אם ישנו דם, לחץ כדור צמר גפן או פד גאזה על אזור ההזרקה שלך. אין לשפשף את אזור ההזרקה. שים פלסטר במידת הצורך.