

## עלון לצרכן לפי תקנות הרוקחים (תכשירים) התשמ"ו - 1986

התרופה משווקת על פי מרשם רופא בלבד

### **טרוסופט**

#### **טיפות עיניים**

**החומר הפעיל:**

דורזולאמיד (כהידרוכלוריד) 20 מ"ג/מ"ל 20 mg/ml (as hydrochloride) Dorzolamide  
לרשימת המרכיבים הנוספים ראה סעיף 6. ראה גם 'מידע חשוב על חלק מהמרכיבים של התרופה' בסעיף 2.  
**קרא בעיון את העלון עד סופו בטרם תשתמש בתרופה.**  
עלון זה מכיל מידע תמציתי על התרופה. אם יש לך שאלות נוספות, פנה אל הרופא או אל הרוקח.  
תרופה זו נרשמה לטיפול במחלתך. אל תעביר אותה לאחרים. היא עלולה להזיק להם אפילו אם נראה לך כי מחלתם דומה.

### **1. למה מיועדת התרופה?**

התרופה מיועדת להורדת לחץ תוך-עיני גבוה ולטיפול בגלאוקומה.  
**קבוצה תרפויטית:** מעכבי קרבוניק-אנהידראז.

### **2. לפני השימוש בתרופה**

#### **אין להשתמש בתרופה אם:**

- אתה רגיש (אלרגי) לחומר הפעיל או לכל אחד מהמרכיבים הנוספים אשר מכילה התרופה (לרשימת המרכיבים הנוספים, ראה סעיף 6).
- אם יש לך ליקוי חמור בתפקוד הכליות או בעיות בכליות, או אם יש לך היסטוריה של אבנים בכליות.

#### **אזהרות מיוחדות הנוגעות לשימוש בתרופה:**

##### **לפני הטיפול בתרופה (ובמהלכו) ספר לרופא אם:**

- אתה סובל או סבלת בעבר מבעיה רפואית כלשהי, כולל בעיות עיניים ו/או ניתוחי עיניים.
- אתה סובל מאלרגיה כלשהי לתרופות.
- אתה סובל או סבלת בעבר מבעיות בכבד.
- אם אתה סובל או סבלת בעבר מליקוי בכליות - ראה גם סעיף 'אין להשתמש בתרופה אם'.

#### **אזהרות נוספות**

- אם אתה רגיש למזון כלשהו או לתרופה כלשהי, לרבות תרופות נגזרות של סולפונאמידים, עליך להודיע על כך לרופא לפני השימוש בתרופה זו.
- אם במהלך השימוש בתרופה מופיעה תגובה אלרגית של העין, גירוי של העין או כל בעיית עיניים אחרת חדשה כדוגמת אודם בעין או נפיחות של העפעפיים, יש לפנות לרופא מיד.
- אם אתה חושב שהתרופה גורמת לך לתגובה אלרגית כלשהי (לדוגמא, פריחה עורית, תגובה עורית חמורה או גרד), יש להפסיק את השימוש בתרופה ולפנות לרופא מיד.
- אם אתה חושב שהתרופה הזדהמה, או אם אתה מפתח זיהום בעין, יש לפנות לרופא מיד בנוגע להמשך השימוש בבקבוקון. ראה גם סעיף 3.
- ילדים ומתבגרים:** לא קיים מידע לגבי בטיחות ויעילות השימוש בתרופה זאת בילדים ומתבגרים.

#### **תגובות בין תרופתיות:**

- אם אתה לוקח או אם לקחת לאחרונה תרופות אחרות, כולל תרופות ללא מרשם ותוספי תזונה, ספר על כך לרופא או לרוקח.** במיוחד יש ליידע את הרופא או הרוקח אם אתה לוקח את התרופות הבאות (יש לציין כי הרשימה שלהלן מציינת את החומרים הפעילים בתרופות. אם אינך בטוח האם אתה משתמש באחת מהתרופות הללו אנא התייעץ עם הרופא או הרוקח):
  - טיפות עיניים אחרות.
  - תרופות אחרות מקבוצת מעכבי האנזים קרבוניק-אנהידראז כגון אצטאזולאמיד.
  - תרופות המכילות סולפה.

### הריון והנקה:

- אם את בהריון, חושבת שאת בהריון, מתכננת הריון או מניקה, יש להתייעץ עם הרופא לפני השימוש בתרופה.
- **הריון:** אין להשתמש בתרופה במהלך הריון. יש לספר לרופא אם את בהריון או מתכננת הריון. אין מספיק מידע על השימוש בתרופה בהריון.
  - **הנקה:** לא ידוע אם התרופה עוברת לחלב האם. אם יש צורך בטיפול בתרופה, הנקה אינה מומלצת. יש לספר לרופא אם את מניקה או מתכננת להניק.

### נהיגה ושימוש במכונות:

ישנן תופעות לוואי הקשורות לשימוש בתרופה כגון סחרחורת וטשטוש ראייה, שעלולות לפגום ביכולת לנהוג ו/או להפעיל מכונות. אין לנהוג או להפעיל מכונות עד שתרגיש טוב ו/או ראייתך תחזור להיות ברורה.

### מידע חשוב על חלק מהמרכיבים של התרופה:

התרופה מכילה 0.075 מ"ג/מ"ל בנזלקוניום כלוריד (חומר משמר), כאשר בכל טיפה יש בקירוב כ-0.002 מ"ג בנזלקוניום כלוריד.

בנזאלקוניום כלוריד עלול לשקוע על עדשות מגע רכות ועשוי לגרום לשינוי צבע העדשות. אם אתה מרכיב עדשות מגע, יש להסיר את העדשות לפני השימוש בתרופה ולהמתין פרק זמן של לא פחות מ-15 דקות לפני הרכבתן מחדש.

בנזאלקוניום כלוריד עלול לגרום לגרוי בעיניים, במיוחד אם יש לך עיניים יבשות או הפרעות בקרנית. אם אתה מרגיש תחושה לא רגילה בעין, עיקצוץ או כאב לאחר השימוש בטיפות, יש לפנות לרופא.

### 3. כיצד תשתמש בתרופה?

יש להשתמש בתרופה תמיד בהתאם להוראות הרופא. עליך לבדוק עם הרופא או הרוקח אם אינך בטוח בנוגע למינון ואופן הטיפול בתרופה. המינון, אופן הטיפול ומשך הטיפול ייקבעו על ידי הרופא בלבד. התרופה מיועדת לשימוש בעיניים, לא לבליעה!

### המינון המקובל בדרך כלל הוא: טיפה אחת בעין/בעיניים שבטיפול 3 פעמים ביום.

אם אתה משתמש בטרסופט עם טיפות עיניים נוספות או עם תכשיר אחר לטיפול מקומי בעין, יש להבטיח מרווח של 10 דקות לפחות ביניהם.

### אין לעבור על המנה המומלצת.

יש להשתמש בתרופה זו בזמנים קצובים כפי שנקבע על-ידי הרופא המטפל.

אין להביא את פיית הבקבוקון במגע ישיר עם האצבעות, העיניים או עם האזורים שסביב העיניים, למניעת זיהום (שעלול להוביל לנזק חמור לעין ואף לאובדן הראייה).

כמו כן יש לשטוף את הידיים לפני השימוש בתרופה ולהרחיק את פיית הבקבוקון ממגע עם משטח כלשהו. יש לסגור את הבקבוקון היטב.

אם אתה חושב שהתרופה הזדהמה, או אם אתה מפתח זיהום בעין, יש לפנות לרופא מיד בנוגע להמשך השימוש בבקבוקון.

### אופן השימוש

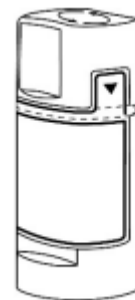
#### לפני השימוש בתכשיר

לפני השימוש בתכשיר בפעם הראשונה, בדוק כי רצועת הבטחון בצידו הקידמי של הבקבוקון אינה שבורה. רווח בין הבקבוקון והפקק הוא דבר רגיל לבקבוקון שעדיין לא נפתח (ראה איור א').

חיצי פתיחה

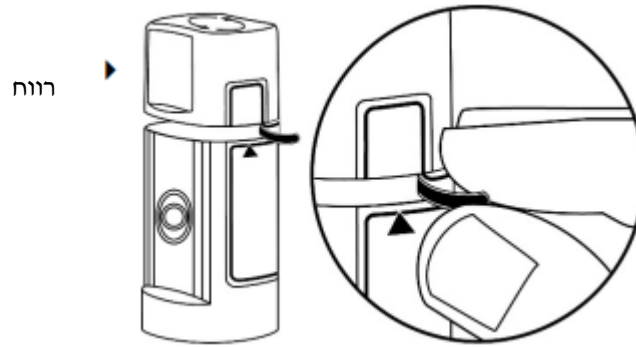


רצועת בטחון



איור א'

**שלב 1.** בטרם השימוש יש לרוחץ היטב את הידיים.  
**שלב 2.** קרע את רצועת הבטחון (חותם) על מנת לשבור את החותם. ראה איור ב'.



**איור ב'**

**שלב 3.** בכדי לפתוח את הבקבוקון סובב את הפקק בהתאם לכיוון החיצים המסומנים על גבי חלקו העליון של הפקק. **אין למשוך** את הפקק ישירות כלפי מעלה מהבקבוקון. משיכת הפקק בצורה זו עלולה לפגום בפעולתו התקינה של הבקבוקון. ראה איור ג'.



**איור ג'**

**הזלפת הטיפות**  
**שלב 4.** יש להטות את הראש לאחור ולהרחיק מעט את העפעף התחתון מהעין על מנת ליצור מעין כיס בין העפעף והעין. ראה איור ד'.



**איור ד'**

**שלב 5.** יש להפוך את הבקבוקון, וללחוץ קלות בעזרת האגודל או האצבע המורה על "אזור לחיצת האצבע" עד אשר טיפה אחת נופלת אל תוך העין. **אין לגעת בעין או בעפעף עם פיית הבקבוקון.** ראה איור ה'.



איור ה'

**שלב 6.** במידה והטיפה לא משתחררת בקלות מן הבקבוקון לאחר פתיחתו לראשונה, החזר את הפקק לבקבוקון והדק אותו. **אין להדק** יתר על המידה. הסר את הפקק באמצעות סיבובו בהתאם לכיוון החיצים המסומנים על גבי חלקו העליון. **ראה איור ו'.** פעולה זו אמורה להגדיל את החור של קצה הטפטפת. **אין** לנסות להגדיל את החור של קצה הטפטפת בשום אופן אחר. קצה הטפטפת נועד ליצור טיפה מדודה אחת.

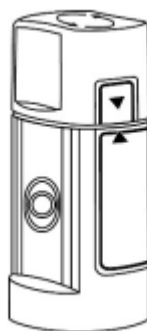


איור ו'

**שלב 7.** יש לחזור על שלבים 4 ו-5 בעין השניה במידה ואלו הוראות הרופא.

**לאחר השימוש בתכשיר**

**שלב 8.** יש להחזיר את הפקק על ידי סיבובו עד אשר הוא נוגע בחוזקה בבקבוקון. **שים לב** שלא לסגור את הפקק חזק מדי, מה שעלול לגרום לנזק לבקבוקון ולפקק. **ראה איור ז'.**



איור ז'

לאחר תום השימוש בכל המנות, עשויה להישאר מעט מן התמיסה בבקבוקון; אין לדאוג בשל כך, מכיוון שהבקבוקון מכיל כמות נוספת של תמיסה על מנת שתקבל כמות מלאה של התרופה על-פי הוראות הרופא. אין לנסות להוציא את הכמות הנוספת של התמיסה מן הבקבוקון.

**אם השתמשת בטעות במינן גבוה יותר:** אם הזלפת יותר מידי טיפות לעין או אם בטעות בלע אדם כלשהו מן התרופה, יש לפנות מיד לרופא ולהביא את אריזת התרופה איתך. תסמיני מינן יתר יכולים לכלול ישנוניות (אם הטיפות נבלעות), בחילות, סחרחורות, כאב ראש, עייפות, חלומות לא רגילים, ליקויים בבליעה.

**אם שכחת להשתמש בתרופה:** חשוב להשתמש בתרופה כפי שנקבע על ידי הרופא. אם שכחת להזליף מנה בזמן שנקבע, יש להזליף אותה בהקדם האפשרי, אך אם כמעט הגיע הזמן למנה הבאה, יש לדלג על המנה שנשכחה, ולהמשיך בשימוש לפי לוח הזמנים הרגיל. אין להשתמש במנה כפולה כדי לפצות על המנה שנשכחה.

יש להתמיד בטיפול כפי שהומלץ על ידי הרופא. גם אם חל שיפור במצב בריאותך, אין להפסיק את הטיפול בתרופה ללא התייעצות עם הרופא.

אין ליטול תרופות בחושך! בדוק התווית והמנה בכל פעם שאתה נוטל תרופה. הרכב משקפיים אם אתה זקוק להם. אם יש לך שאלות נוספות בנוגע לשימוש בתרופה, היוועץ ברופא או ברוקח.

#### 4. תופעות לוואי

כמו בכל תרופה, השימוש בטרוסופט עלול לגרום לתופעות לוואי בחלק מהמשתמשים. אל תיבהל למקרא רשימת תופעות הלוואי, יתכן ולא תסבול מאף אחת מהן.

**יש להפסיק את השימוש ולפנות מיד לקבלת עזרה רפואית אם מופיעות תופעות הלוואי הבאות:**

- אם מתפתחת תגובה אלרגית הכוללת סרפדת (אורטיקריה), התנפחות הפנים, השפתיים, הלשון ו/או הגרון, שעלולה לגרום לקשיי נשימה או בליעה.

#### תופעות לוואי נוספות (כולל שכיחויות):

תופעות לוואי שכיחות מאוד (מופיעות ביותר ממשמש אחד מתוך עשרה):  
צריבה ועקצוץ בעיניים.

תופעות לוואי שכיחות (מופיעות ב 10-1 משתמשים מתוך 100):

מחלה של הקרנית עם כאב בעיניים וטשטוש ראייה (superficial punctate keratitis), הפרשה עם גרד של העיניים (דלקת הלחמית), דמע, גרוי/דלקת של העפעפיים, גרד בעין, טשטוש ראייה, כאב ראש, בחילות, טעם מר, עייפות/חולשה.

תופעות לוואי שאינן שכיחות (מופיעות ב 10-1 משתמשים מתוך 1,000):  
דלקת של הקשתית.

תופעות לוואי נדירות (מופיעות ב 10-1 משתמשים מתוך 10,000):

עקצוץ או חוסר תחושה בכפות הידיים או כפות הרגליים, קוצר ראייה זמני אשר עשוי לחלוף עם הפסקת הטיפול, הצטברות נוזלים מתחת לרשתית (היפרדות רשתית לאחר ניתוח פילטרציה), כאב בעין, היווצרות קרום על העפעף, לחץ תוך עיני נמוך, התנפחות/בצקת של הקרנית (עם תסמינים של הפרעות ראייה), גירוי בעין כולל אודם, אבנים בכליות, סחרחורת, דימום מהאף, גירוי בגרון, יובש בפה, פריחה מקומית בעור (דלקת עור ממגע), תגובות עוריות חמורות (תסמונת סטיבנס-ג'ונסון, toxic epidermal necrolysis) תגובות אלרגיות כגון פריחה, סרפדת (אורטיקריה), גרד, במקרים נדירים תיתכן התנפחות של השפתיים, העיניים והפה, קוצר נשימה, ולעתים נדירות יותר צפצופים בנשימה.

תופעות לוואי שכיחות אינה ידועה (תופעות שכיחותן טרם נקבעה):

קוצר נשימה, תחושת גוף זר בעין (תחושה שיש משהו בעין), דפיקות לב חזקות שיכולות להיות מהירות או לא סדירות (פלפטציות), קצב לב מוגבר ולחץ דם גבוה.

**אם הופיעה תופעת לוואי, אם אחת מתופעות הלוואי מחמירה, או אם אתה סובל מתופעת לוואי שלא צוינה בעלון, עליך להתייעץ עם הרופא.**

ניתן לדווח על תופעות לוואי למשרד הבריאות באמצעות לחיצה על הקישור "דיווח על תופעות לוואי עקב טיפול תרופתי" שנמצא בדף הבית של אתר משרד הבריאות ([www.health.gov.il](http://www.health.gov.il)) המפנה לטופס המקוון לדיווח על תופעות לוואי, או על ידי כניסה לקישור:

<https://sideeffects.health.gov.il/>

## 5 . איך לאחסן את התרופה?

- מנע הרעלה! תרופה זו וכל תרופה אחרת יש לשמור במקום סגור מחוץ להישג ידם וטווח ראייתם של ילדים ו/או תינוקות ועל ידי כך תמנע הרעלה. אל תגרום להקאה ללא הוראה מפורשת מהרופא.
  - אין להשתמש בתרופה אחרי תאריך התפוגה (exp. date) המופיע על גבי האריזה. תאריך התפוגה מתייחס ליום האחרון של אותו חודש.
  - תנאי אחסון: יש לאחסן מתחת ל-30°C. יש להגן מפני אור.
- אין להשתמש בתרופה יותר מחודש ימים לאחר פתיחת הבקבוקון לראשונה ולא יאוחר מתאריך התפוגה המופיע על גבי האריזה.

## 6 . מידע נוסף

**נוסף על החומר הפעיל התרופה מכילה גם:**

Mannitol, Hydroxyethylcellulose, Sodium citrate, Benzalkonium chloride, Sodium hydroxide, Water for injection.

### כיצד נראית התרופה ומה תוכן האריזה?

תמיסה צלולה, חסרת צבע או כמעט חסרת צבע, מעט צמיגה בבקבוקון פלסטיק המכיל 5 מ"ל.  
**היצרן:** פרבה מירבל, קלרמונט-פרנד, צרפת  
**בעל הרישום:** מעבדות רפא בע"מ, ת.ד. 405, ירושלים 9100301  
**מספר רישום התרופה בפנקס התרופות הממלכתי במשרד הבריאות:** 106-58-28935-00

לשם הפשטות והקלת הקריאה עלון זה נוסח בלשון זכר, אך התרופה מיועדת לשני המינים.

נערך במרץ 2023 בהתאם להנחיות משרד הבריאות

177003-FM