

## עלון לצרכן לפי תקנות הרוקחים

### תכשירים) התשמ"ו - 1986

התרופה משווקת על פי מרשם רופא בלבד

## קבליבי 10 מ"ג

### אבקה וממס להכנת תמיסה להזרקה תת עורית/תוך וורידית

**חומר פעיל:** כל בקבוקון עם אבקה מכיל קפליסיזומאב 10 mg caplacizumab.

חומרים בלתי-פעילים ואלרגניים בתכשיר: ראה סעיף 6.

#### קרא בעיון את העלון עד סופו בטרם תשתמש בתרופה.

עלון זה מכיל מידע תמציתי על התרופה.

אם יש לך שאלות נוספות, פנה אל הרופא, הרוקח או האחות.

תרופה זו נרשמה עבורך. אל תעביר אותה לאחרים. היא עלולה להזיק להם אפילו אם נראה לך כי מצבם הרפואי דומה.

**בנוסף לעלון, לתכשיר קבליבי קיים כרטיס מידע בטיחותי למטופל. כרטיס זה מכיל מידע בטיחותי חשוב, שעליך לדעת, לפני התחלת הטיפול ובמהלך הטיפול בקבליבי ולפעול על פיו. יש לעיין בכרטיס המידע הבטיחותי למטופל ובעלון לצרכן בטרם תחילת השימוש בתכשיר. יש לשמור את הכרטיס לעיון נוסף במידת הצורך.**

### 1. למה מיועד קבליבי?

לטיפול במבוגרים, הסובלים מארגמנת של קרישה וחסר טסיות דם נרכשת (aTTP - acquired thrombotic thrombocytopenic purpura) בשילוב עם החלפת פלסמה ודיכוי מערכת החיסון.

aTTP זוהי הפרעת קרישת דם נדירה בה נוצרים קרישים בכלי דם קטנים. קרישי דם אלה עלולים לחסום כלי דם ולפגוע במוח, בלב, בכליות או באיברים אחרים. קבליבי מונע היווצרות קרישי דם אלה על ידי עצירת טסיות הדם מלהצטבר יחד. בכך קבליבי מפחית את הסיכון לחוות אפיזודה נוספת של aTTP זמן קצר לאחר הראשונה.

**קבוצה תרפויטית:** נוגדי קרישה.

### 2. לפני השימוש בתרופה

#### אין להשתמש בתרופה:

אם הינך רגיש (אלרגי) לקפליסיזומאב או לאחד מהמרכיבים האחרים של תרופה זו (ראה סעיף 6).

#### אזהרות מיוחדות הנוגעות לשימוש בתרופה

ספר לרופא שלך אם:

- הינך מדמם יתר על המידה או חווה תסמינים לא רגילים כגון כאב ראש, קוצר נשימה, עייפות או עילפון, שעלולים להצביע על דימום פנימי רציני. ייתכן שהרופא שלך יבקש ממך להפסיק את הטיפול. הרופא יגיד כשתוכל להתחיל את הטיפול שלך שוב.
- הינך משתמש בתרופות המונעות או מטפלות בקרישי דם כגון וורפרין, הפריין, ריברוקסבן, אפיקסבן. הרופא שלך יחליט כיצד לטפל בך.
- הינך משתמש בנוגד-טסיות כגון אספירין, או הפריין בעל משקל מולקולרי נמוך (למניעת היווצרות קרישי דם). הרופא שלך יחליט כיצד לטפל בך.

- יש לך הפרעת דימום כמו המופיליה. הרופא שלך יחליט איך אתה צריך להיות מטופל.
- יש לך ירידה חמורה בתפקוד הכבד. הרופא שלך יחליט איך אתה צריך להיות מטופל.
- הינך מתוכנן לעבור ניתוח או טיפול שיניים. הרופא שלך יחליט אם הדבר יכול להידחות או אם עליך להפסיק את קבליבי לפני הניתוח או טיפול השיניים שלך.

#### ילדים ומתבגרים

תרופה זו אינה מיועדת לילדים ולמתבגרים מתחת לגיל 18.  
לא קיים מידע לגבי בטיחות ויעילות השימוש בתרופה זאת בילדים ובמתבגרים מתחת לגיל 18.

#### אינטראקציות/תגובות בין תרופתיות

**אם אתה לוקח, או אם לקחת לאחרונה, או עשוי לקחת תרופות אחרות כולל תרופות ללא מרשם ותוספי תזונה, ספר על כך לרופא או לרוקח. במיוחד אם אתה לוקח:**

תרופה נוגדת קרישה כגון אנטגוניסט לוויטמין K, ריברוקסבן או אפיקסבן, המטפלים בקרישי-דם, או תרופה נוגדת-טסיות כגון אספירין או הפרין בעל משקל מולקולרי נמוך, המונעים היווצרות קרישי דם.

#### היריון, הנקה ופוריות

##### היריון

ספרי לרופא שלך אם את בהיריון או אם את מתכננת להיכנס להיריון. השימוש בקבליבי אינו מומלץ במהלך היריון.

##### הנקה

ספרי לרופא שלך אם את מיניקה. הרופא שלך יעץ לך האם להפסיק הנקה או האם לא להשתמש בקבליבי, בהתחשב ביתרון ההנקה לתינוק והתועלת של קבליבי עבורך.

#### נהיגה ושימוש במכונות

קבליבי לא צפוי להשפיע על יכולתך לנהוג או להשתמש במכונות.

#### מידע חשוב על חלק מהמרכיבים של התרופה

התרופה מכילה נתרן (סודיום) בכמות פחותה מ-1 mmol (23 מ"ג) למנה, כלומר התרופה נחשבת לנטולת נתרן.

### 3. כיצד להשתמש בתרופה?

יש להשתמש בתכשיר תמיד בהתאם להוראות הרופא.  
עליך לבדוק עם הרופא או הרוקח אם אינך בטוח בנוגע למינון ולאופן הטיפול בתכשיר.  
המינון ואופן הטיפול יקבעו על ידי הרופא בלבד.  
תחילת הטיפול בקבליבי נעשית על ידי רופא המנוסה בהפרעות בדם.

המינון המקובל בדרך כלל הוא:

- **מנה ראשונה**
  - בקבוקון אחד המוזרק לווריד על ידי איש מקצוע בתחום הבריאות.
  - התרופה תינתן לפני תחילת החלפת פלסמה.
- **המנות העוקבות**
  - בקבוקון אחד פעם ביום כזריקה תת עורית (מתחת לעור הבטן).
  - ההזרקה התת עורית תינתן לאחר כל החלפת פלסמה יומית.
  - לאחר סיום החלפת הפלסמה היומית, הטיפול שלך בקבליבי ימשך לפחות 30 יום עם הזרקת בקבוקון אחד פעם ביום.

ייתכן שהרופא שלך ינחה אותך להמשיך בטיפול יומיומי למשך 28 ימים נוספים לכל היותר.

## אין לעבור על המנה המומלצת.

הרופא שלך עשוי להחליט שאתה או המטפלת/לך יכולים להזריק את קבליבי. במקרה זה, הרופא שלך או נותן שירותי בריאות יכשיר אותך או את המטפלת/לך כיצד להשתמש בקבליבי.

### הוראות שימוש

ההזרקה הראשונה של קבליבי לווריד חייבת להינתן על ידי איש מקצוע בתחום הבריאות. הוראות עבור אנשי מקצוע בתחום הבריאות הנוגעות לאופן הזרקת קבליבי לווריד מופיעות בסוף העלון.

בכל הזרקה, השתמש באריזת ערכה חדשה לצורך הכנת תמיסת ההזרקה. אל תנסה להזריק את קבליבי בטרם תלמד כיצד לעשות זאת על ידי איש מקצוע בתחום הבריאות. לעולם אל תשתמש בערכה עבור הזרקה אחרת.

### שלב 1 - ניקיון

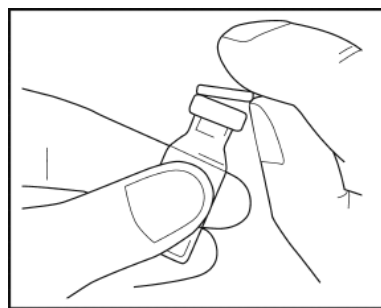
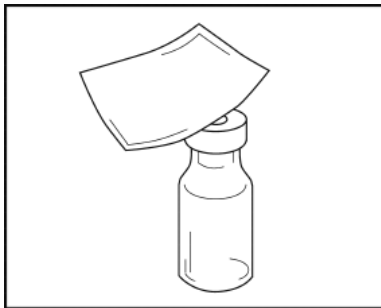
- שטוף את הידיים היטב עם מים וסבון.
- הכן משטח שטוח ונקי להצבת אריזת הערכה.
- ודא שיש בידך מיכל סילוק.

### שלב 2 - לפני השימוש

- ודא שחבילת הערכה שלמה.
- **בדוק את תאריך התפוגה.** אל תשתמש אם תאריך התפוגה חלף.
- אל תשתמש בערכה אם קיים נזק כלשהו לאריזה או לפריטים שבה.
- הנח את כל רכיבי הערכה על המשטח הנקי והשטוח.
- אם הערכה לא הייתה מאוחסנת בטמפרטורת החדר, יש לתת לבקבוקון ולמזרק להגיע לטמפרטורת החדר (15°C – 25°C) על ידי הנחתם לעמוד בטמפרטורת החדר למשך מספר דקות. אין לחמם אותם בכל דרך אחרת.

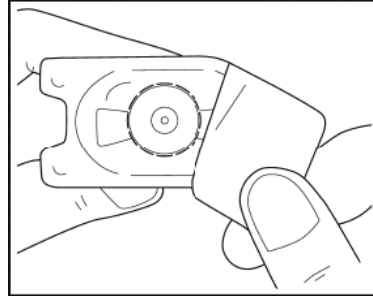
### שלב 3 - חטא את פקק הגומי

- הסר את מכסה הפלסטיק מהבקבוקון. אל תשתמש בבקבוקון אם מכסה הפלסטיק הירוק חסר.
- נקה את פקק הגומי החשוף באמצעות אחד מפדי האלכוהול שסופקו והנח לו להתייבש כמה שניות.
- לאחר הניקוי, אל תיגע בפקק הגומי או אל תאפשר לפקק לגעת במשטח כלשהו.

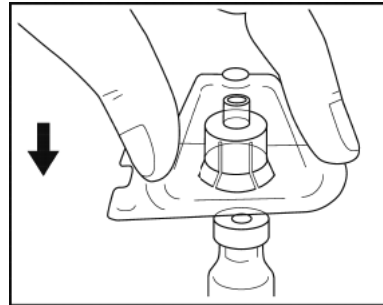


### שלב 4 - חיבור המתאם

- קח את מתאם הבקבוקון הארוז והסר את כיסוי הנייר. השאר את המתאם באריזת הפלסטיק הפתוחה שלו. אל תיגע במתאם עצמו.

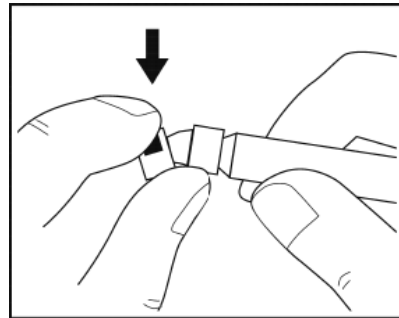


- הנח את המתאם מעל הבקבוקון תוך שמירה על המתאם באריזת הפלסטיק שלו.
- לחץ בחוזקה כלפי מטה עד שהמתאם יתחבר בנקישה למקומו, כך שהמתאם ננעץ דרך פקק הבקבוקון. השאר את המתאם המחובר לבקבוקון, עדיין באריזה החיצונית שלו.



#### שלב 5 - הכן את המזרק

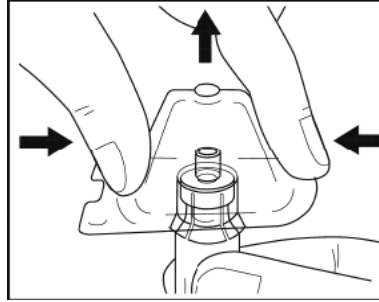
- החזק את המזרק בידך, שבור את הכיסוי הלבן בידך השנייה.
- אל תשתמש במזרק אם הכיסוי הלבן חסר, רופף או פגום.



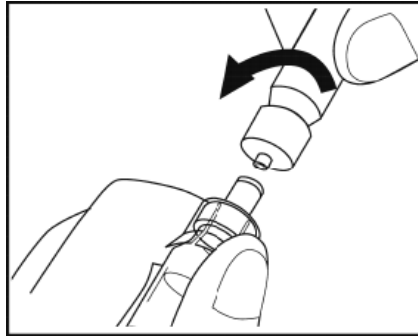
- אל תיגע בקצה המזרק או תאפשר לו לבוא במגע עם משטחים כלשהם.
- הנח את המזרק על המשטח הנקי והשטוח.

#### שלב 6 - חבר את המזרק עם המתאם והבקבוקון

- קח את הבקבוקון עם המתאם המחובר.
- הסר את אריזת הפלסטיק מהמתאם על ידי אחיזת הבקבוקון ביד אחת, ולחיצה על צדי אריזת המתאם בידך השנייה ואז הרמת האריזה כלפי מעלה.
- ודא שהמתאם לא יישלף מהבקבוקון.

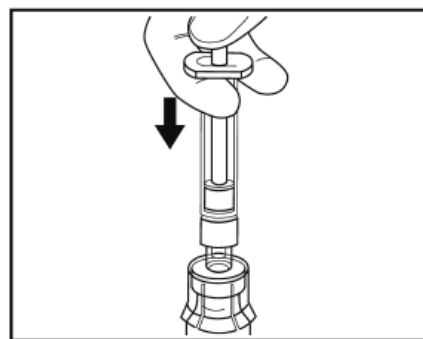
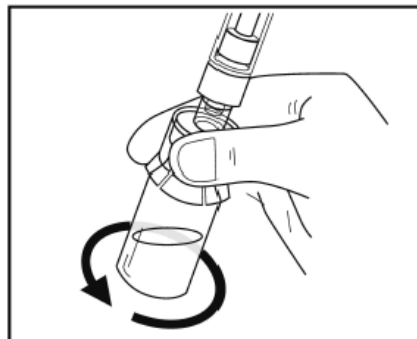


- החזק את המתאם עם הבקבוקון המחובר ביד אחת. הנח את קצה המזרק על גבי המחבר של מתאם הבקבוקון.
- נעל את המזרק בעדינות על הבקבוקון על ידי סיבובו בכיוון השעון עד שתורגש התנגדות.



### שלב 7 - הכן את התמיסה

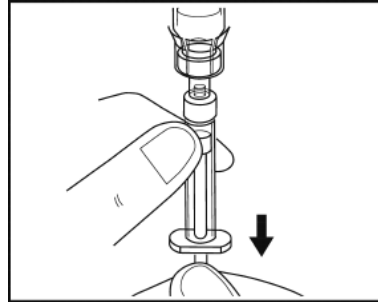
- שמור את הבקבוקון עומד אנכית על המשטח כשהמזרק מופנה כלפי מטה.
- דחוף באיטיות את בוכנת המזרק עד שהמזרק מתרוקן. אל תסיר את המזרק מהבקבוקון.
- כאשר המזרק עדיין מחובר למתאם הבקבוקון, ערבבל בעדינות את הבקבוקון עם המזרק המחובר עד להמסה של האבקה. הימנע מקצף. אל תנער את הבקבוקון.



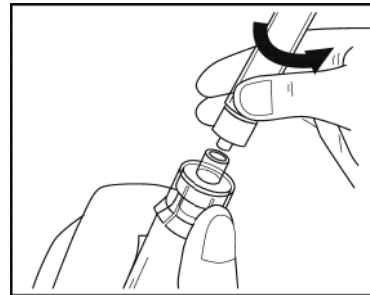
- אפשר לבקבוקון עם המזרק המחובר לעמוד על פני השטח למשך **5 דקות** בטמפרטורת החדר כדי לאפשר לתמיסה להתמוסס לחלוטין. הבוכנה עשויה לעלות מעצמה שוב – זה תקין.
- עבור לשלב 8 מייד לאחר חמש הדקות האלה.

#### שלב 8 - שאב את התמיסה

- **בדוק אם יש חלקיקים בתמיסה.** יש להמיס את כל האבקה והתמיסה צריכה להיות צלולה.
- דחוף באיטיות את בוכנת המזרק עד הסוף כלפי מטה.
- סובב את הכל - בקבוקון, מתאם ומזרק - בכיוון הפוך.
- תוך כדי שמירה על מצב אנכי, משוך באיטיות את הבוכנה כדי להעביר את כל התמיסה למזרק. אין לנער אותו.



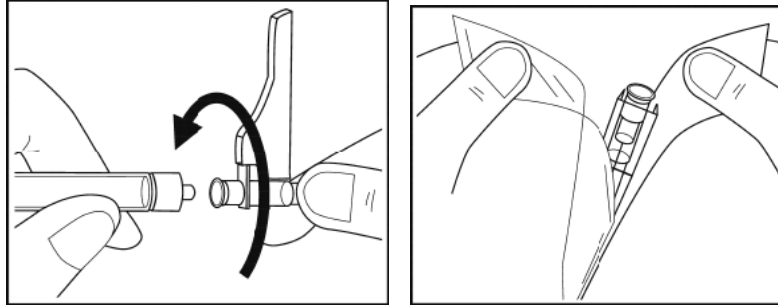
#### שלב 9 - הכן את המזרק למתן



- סובב את הכל - בקבוקון, מתאם ומזרק - כלפי מעלה (כאשר המזרק בחלק העליון).
- נתק את המזרק הממולא מהמתאם על ידי אחיזת המתאם ביד אחת ובעדינות סובב את המזרק כנגד כיוון השעון.
- הכנס את הבקבוקון והמתאם המחובר למיכל הסילוק שסופק.
- **אל תיגע** בקצה המזרק או תאפשר לו לגעת במשטח. הנח את המזרק על המשטח הנקי והשטוח.
- עבור לשלב 10 להזרקת קפליסיזומאב מתחת לעור הבטן. הוראות לאנשי מקצוע בתחום הבריאות, בנוגע להזרקת קבליבי לוריד, נמצאות בסוף העלון.

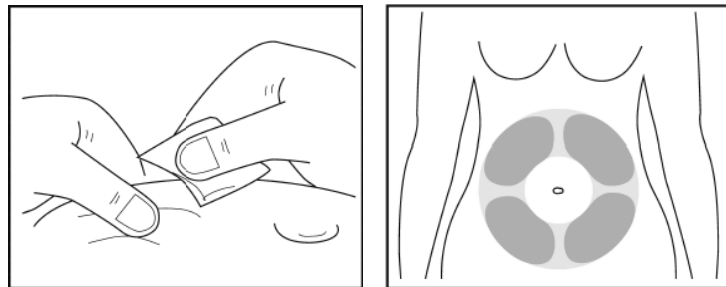
#### שלב 10 - חבר את המחט

- שחרר את המחט מהאריזה על ידי קריעת כיסוי הנייר מאריזת המחט והוצאת המחט עם כיסוי מגן.



- מבלי להסיר את מכסה המחט, חבר את המחט למזרק על ידי סיבוב בכיוון השעון עד שמורגשת התנגדות.
- משוך לאחור את מגן הבטיחות של המחט.
- **בדוק את תוכן המזרק.** אל תשתמש בתרופה אם אתה רואה עכירות כלשהי, גושים או כל דבר אחר שנראה לא תקין. צור קשר עם הרופא או האחיות במקרה שזה קורה.

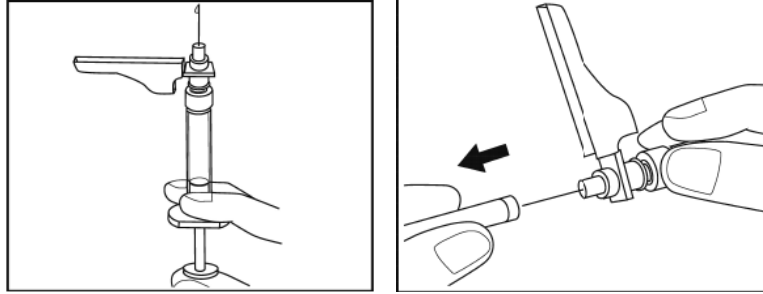
### שלב 11 - הכן את אתר ההזרקה להזרקה תת עורית



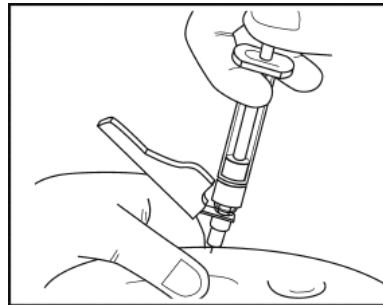
- בחר מקום מתאים ('אתר הזרקה') על בטןך להזרקה מתחת לעורך. הימנע מהאזור סביב הטבור.
- בחר אתר הזרקה שונה מזה שהשתמשת ביום הקודם בכדי לעזור לעור להתאושש לאחר ההזרקה.
- השתמש בפד האלכוהול השני לניקוי אתר ההזרקה שבחרת.

### שלב 12 – מתן התרופה

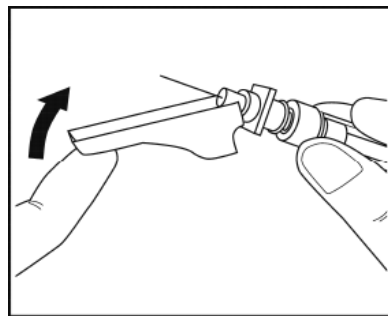
- הסר בזהירות את כיסוי המגן מהמחט והשלך אותו. ודא שהמחט אינה נוגעת בשום דבר לפני ההזרקה.
- החזק את המזרק בגובה העיניים כשהמחט מופנית כלפי מעלה.
- הוצא את כל בועות האוויר על ידי הקשה על צד המזרק עם האצבע כדי לגרום לבועות לעלות לכיוון הקצה.
- לאחר מכן, דחוף באיטיות את הבוכנה עד שתצא כמות קטנה של נוזל מהמחט.
- צבוט בעדינות את העור הנקי בין האגודל לאצבע כדי ליצור קפל.



- החזק את קפל העור הזה במהלך כל ההזרקה.
- הכנס את האורך המלא של המחט לקפל העור בזווית כפי שמוצג באיור.
- לחץ על הבוכנה כלפי מטה ככל שהיא מאפשרת.



- משוך החוצה את המחט באותה זווית שהכנסת אותה. אל תשפשף את אתר ההזרקה.
- שלב 13 - לאחר מתן התרופה**
- מיד לאחר ההזרקה, העבר את מגן המחט מעל המחט, עד שהיא תיכנס לתוך המקום בנקישה.



- הכנס את המזרק עם המחט לכלי סילוק.

**אם השתמשת ביותר קבליבי מהנדרש**  
מינון יתר אינו סביר שכן בקבוקון אחד מכיל מנה יחידה בלבד. ספר לרופא שלך אם אתה חושב שנטלת מנת יתר.  
אם בטעות בלע ילד מן התרופה, פנה מיד לרופא או לחדר מיון של בית חולים והבא אריזת התרופה איתך.



#### אם שכחת להשתמש בקבליבי

אם שכחת ליטול את התרופה, עליך עדיין להזריק אותה אם טרם חלפו 12 שעות מהזמן שנקבע. אם חלפו יותר מ-12 שעות מאז שצריך היה להזריק את המנה, אל תיקח את המנה שנשכחה, אלא יש להזריק את המנה הבאה בשעה הרגילה. יש להתמיד בטיפול כפי שהומלץ על ידי הרופא.

#### אם הפסקת להשתמש בקבליבי

בכדי להפיק את המרב מהטיפול שלך, חשוב להשתמש בקבליבי כפי שנרשם לך ולמשך הזמן שמחליט הרופא שלך. אנא דבר עם הרופא לפני שתפסיק את הטיפול מכיוון שהפסקה מוקדמת מדי עלולה לגרום למצבך לחזור לקדמותו.

אין ליטול תרופות בחושך! בדוק התווית והמנה בכל פעם שהינך נוטל תרופה. הרכב משקפיים אם הינך זקוק להם.

אם יש לך שאלות נוספות בנוגע לשימוש בתרופה היוועץ ברופא או ברוקח.

## 4. תופעות לוואי

כמו בכל תרופה, השימוש בקבליבי עלול לגרום לתופעות לוואי בחלק מהמשתמשים. אל תיבהל למקרא רשימת תופעות הלוואי. ייתכן שלא תסבול מאף אחת מהן.

**פנה מייד לרופא אם מתרחשת אחת מתופעות הלוואי החמורות הבאות:**  
דימום ארוך או מופרז.

הרופא עשוי להחליט לעקוב אחריו מקרוב או לשנות את הטיפול שלך.

דווחו תופעות לוואי במחקר קליני עם השכיחויות הבאות:

**תופעות לוואי שכיחות מאוד (very common),** עלולות להשפיע על יותר מ-1 מתוך 10 מטופלים:

- חניכיים מדממים
- חום
- עייפות
- כאב ראש
- דימום מהאף
- סרפדת

**תופעות לוואי שכיחות (common),** עלולות להשפיע על עד 1 מתוך 10 מטופלים:

- דימום בעין
- הקאות דם
- דם בצואה
- צואה שחורה, זפתית
- דימום בקיבה
- טחורים מדממים
- דימום רקטלי
- תגובות במקום ההזרקה: פריחה, גירוד ודימום
- דימום במוח שמתבטא בכאב ראש חמור המופיע במהירות, הקאות, ירידה ברמת ההכרה, חום, לעיתים פרכוסים וקשיחות צוואר או כאבי צוואר
- כאב שרירים
- שבץ מוחי
- דם בשתן
- דימום מופרז במהלך ווסת
- דימום בנרתיק

- שיעול דמי
- קוצר נשימה
- המטומה (שטף דם, חבורה)

**אם הופיעה תופעת לוואי, אם אחת מתופעות הלוואי מחמירה, או כאשר אתה סובל מתופעת לוואי שלא צוינה בעלון, עליך להתייעץ עם הרופא.**

ניתן לדווח על תופעות לוואי למשרד הבריאות באמצעות לחיצה על הקישור "דיווח על תופעות לוואי עקב טיפול תרופתי" שנמצא בדף הבית של אתר משרד הבריאות ([www.health.gov.il](http://www.health.gov.il)) המפנה לטופס המקוון לדיווח על תופעות לוואי, או ע"י כניסה לקישור: <https://sideeffects.health.gov.il>

## 5. כיצד לאחסן את התרופה

מנע הרעלה! תרופה זו וכל תרופה אחרת יש לשמור במקום סגור מחוץ להישג ידם ולטווח ראייתם של ילדים ו/או תינוקות ועל ידי כך תמנע הרעלה. אל תגרום להקאה ללא הוראה מפורשת מהרופא. אין להשתמש בתרופה אחרי תאריך התפוגה (exp. date) המופיע על גבי האריזה ועל גבי התווית והקרטון. תאריך התפוגה מתייחס ליום האחרון של אותו חודש.

### תנאי אחסון:

אחסן במקרר (בין 2°C-8°C). אין להקפיא. יש לאחסן בתוך האריזה המקורית על מנת להגן מאור.

קבליבי ניתן לאחסון בטמפרטורה שאינה עולה על 25°C לתקופה בודדת של עד חודשיים, אך לא מעבר לתאריך התפוגה. אין להחזיר את קבליבי לאחסון בקירור לאחר האחסון בטמפרטורת החדר.

אין להשתמש בקבליבי אם אתה מבחין בחלקיקים כלשהם או בשינוי צבע לפני מתן הזריקה.

### תנאי אחסון לאחר שחזור התכשיר (reconstitution):

התמיסה המוכנה יציבה למשך 4 שעות בטמפרטורה של 25°C, אולם בהיבט ניקיון מזיהום מיקרוביאלי, יש להשתמש בתמיסה המוכנה באופן מיידי, אלא אם שיטת השחזור (reconstitution) מונעת את הסיכון לזיהום מיקרוביאלי.

אם לא נעשה שימוש מיידי בתמיסה המוכנה, זמני ותנאי האחסון הם באחריות המשתמש.

אין להשליך תרופות באשפה הביתית או לתוך הביוב הביתי. שאל את הרוקח שלך איך להשליך תרופות שאינך זקוק להן יותר. אמצעים אלו יעזרו להגן על הסביבה.

## 6. מידע נוסף

**כל בקבוקון אבקה, נוסף על המרכיב הפעיל, מכיל גם את החומרים הבלתי פעילים הבאים:**

Sucrose, trisodium citrate dihydrate ("מידע חשוב על חלק מהמרכיבים של התרופה"), citric acid anhydrous, and polysorbate 80.

**כל מזרק מוכן לשימוש מכיל:**

1 מ"ל של מים להזרקה Water for injections

**כיצד נראית התרופה ומה תוכן האריזה:**

- בקבוקון זכוכית המכיל אבקה לבנה להכנת תמיסה להזרקה

- Water for injections במזרק מוכן לשימוש לצורך המסת האבקה לאחר המסת האבקה בממס, התמיסה צלולה, חסרת צבע או מעט צהבהבה.

קבליבי קיים באריזה בודדת המכילה בקבוקון אחד עם אבקת קפליסיזומאב, מזרק אחד מלא עם ממס, מתאם בקבוקון אחד, מחט אחת ושני פדי אלכוהול, או באריזה שמכילה 7 בקבוקונים עם אבקת קפליסיזומאב, 7 מזרקים מלאים עם ממס, 7 מתאמי בקבוקון, 7 מחטים ו-14 פדי אלכוהול.

ייתכן שלא כל גודלי האריזה משווקים.

**עלון זה אינו כולל את כל המידע על התכשיר. אם יש לך שאלה כלשהי או אינך בטוח בדבר מה, אנא פנה לרופא.**

**שם בעל הרישום וכתובתו:** סאנופי-אוונטיס ישראל בע"מ, רחוב בני גאון 10, נתניה.

מספר רישום התרופה בפנקס התרופות הממלכתי במשרד הבריאות: 165-25-36110.

לשם הפשטות ולהקלת הקריאה, עלון זה נוסח בלשון זכר. על אף זאת, התרופה מיועדת לבני שני המינים.

נערך במאי 2023 בהתאם להנחיות משרד הבריאות.

---

*The following information is intended for healthcare professionals only :*

*The intravenous bolus injection of Cablivi given at the start of the treatment must be administered by a healthcare professional. Preparing a dose of Cablivi for intravenous injection should be done in the same way as for a subcutaneous injection (see Instructions for Use, steps 1 to 9, in section 3) .*

*Cablivi can be intravenously administered by connecting the prepared syringe to standard Luer locks of intravenous lines or using a suitable needle. The line can be flushed with sodium chloride 9 mg/ml (0.9%) solution for injection.*