

**نشرة للمستهلك بموجب أنظمة الصيدالفة (مستحضرات) - 1986** يُسَوِّق الدواء بموجب وصفة طبية فقط

## أجوفي

محلول للحقن تحت الجلد

في قلم جاهز للاستعمال

**التركيب**

يحتوي كل قلم على:

فريمانزوماب 225 ملغ/ 1.5 ملل

Fremanezumab 225 mg/ 1.5 ml

لمعلومات حول المواد غير الفعّالة ومُسببات الحساسية، انظر البند 2 "معلومات مهمة عن قسم من مركبات الدواء"، والبند 6 "معلومات إضافية".

**اقرأ النشرة بتمعن حتى نهايتها وذلك قبل البدء باستخدام الدواء.** تحتوي هذه النشرة على معلومات موجزة عن الدواء. إذا كانت لديك أسئلة إضافية، توجّه إلى الطبيب أو الصيدلي.

هذا الدواء وُصف من أجلك. لا تعطه للآخرين؛ لأنه قد يضرّ بهم، حتى لو بدا لك تشابه بين حالتكم وحالتهم الصحيّة.

### 1. لم أعد هذا الدّواء؟

أجوفي مُعد لمنع الصداع النصفي (Migraine) لدى البالغين الذين يعانون من 4 أيام، على الأقل، من الصداع النصفي في كل شهر.

**الفصيلة العلاجية:** جسم مضاد أحادي النسيلة، مؤنسن، خاص ببيبتيد مرتبط بجين الكالسيتونين.

أجوفي هو دواء يحتوي على المركّب الفعّال فريمانزوماب، وهو جسم مضاد أحادي النسيلة، نوع من بروتين يتعرّف إلى هدف محدد في الجسم ويرتبط به.

هناك مادة في الجسم تُدعى البيبتيد المرتبط بجين الكالسيتونين (CGRP)، وتؤدي وظيفة هامة في الصداع النصفي. يرتبط فريمانزوماب بـ CGRP ويمنع نشاطه. يقلل انخفاض نشاط CGRP نوبات الصداع النصفي.

يقالّ أجوفي وتيرة حدوث نوبات الصداع النصفي والأيام التي يعاني منها الفرد من صداع. كما يقلل هذا الدواء أيضاً من الصعوبات في الأداء المرتبطة بالصداع النصفي، والحاجة إلى استعمال أدوية لعلاج نوبات الصداع النصفي.

### 2. قبل استعمال الدواء

**يُمنع استعمال الدواء إذا:**

- كنت حساسا (لديك حساسية) للمادة الفعّالة فريمانزوماب أو لأحد المركّبات الأخرى التي يحتويها الدواء (انظر البند 6 "معلومات إضافية").

**تحذيرات خاصّة متعلّقة باستخدام الدواء**

توجه فوراً إلى الطبيب، الصيدلي أو الممرضة إذا كانت لديك أية علامات من رد الفعل الأرجي، مثلاً، صعوبات في التنفّس، تورم الشفتين أو اللسان أو طفح حاد بعد حقن أجوفي. قد تحدث هذه العوارض في غضون 24 ساعة من بدء العلاج بالدواء، ولكن في بعض الأحيان يمكن أن تظهر في وقت لاحق.

أخبر الطبيب إذا كنت تعاني أو عانيت من أمراض في القلب والأوعية الدموية قبل استعمال الدواء، لأنه لم تتم دراسة أجوفي على متعالجين مع أمراض قلبية وأوعية دموية معيّنة.

**الأطفال والمراهقون**

أجوفي ليس معدّاً لعلاج الأطفال والمراهقين دون سن 18 عاماً، لأنه لم تتم دراسته على هذه الفئة العمرية.

**التفاعلات بين الأدوية**

إذا كنت تتناول، أو تناولت مؤخراً، أدوية أخرى، بما فيها أدوية دون وصفة طبية ومكملات غذائيّة، أخبر الطبيب أو الصيدلي بذلك.

**الحمل والإرضاع**

إذا كنت حاملاً، تعتقدن أنك قد تكونين حاملاً أو تخططين للحمل، استشيري الطبيب أو الصيدلي قبل استعمال هذا الدواء. يُستحسن تجنّب استعمال أجوفي أثناء الحمل لأن تأثيرات هذا الدواء على النساء الحوامل ليست معروفة.

PAGE 1

إذا كنت مرضعاً أو تخططين للإرضاع، استشيري الطبيب أو الصيدلي قبل استعمال الدواء. عليك أنت وطبيبك أن تقررا إذا كنت سوف تستعملين أجوفي أثناء الرضاعة.

**السياقة واستعمال الماكينات**

لا يُتوقع أن يؤثر هذا الدواء في قدرتك على السياقة أو تشغيل الماكينات.

**معلومات مهمّة عن قسم من مركّبات الدواء**

يحتوي هذا الدواء على أقل من 23 ملغ صوديوم في القلم لهذا يعتبر خالياً من الصوديوم.

### 3. كيف ستُستعمل الدّواء؟

عليك استعمال المستحضر دائماً حسب تعليمات الطبيب. افحص مع الطبيب أو الصيدلي إذا لم تكن متأكّداً فيما يتعلّق بالجرعة وبطريقة العلاج بالمستحضر. الجرعة وطريقة العلاج يُحددهما الطبيب، فقط.

يُعطى أجوفي بالحقن تحت الجلد (حقنة تحت الجلد). يقدم الطبيب أو الممرضة لك أو لمن يعالجك شرحاً حول كيفية الحقن. لا تحقن أجوفي قبل أن تتلقى أنت أو من يعالجك إرشاداً من الطبيب أو الممرضة.

اقرأ بتمعن "تعليمات الاستعمال" للقلم الجاهز للاستعمال قبل أن تستعمل أجوفي.

**متى وكم يجب الحقن**

سوف يتحدّث طبيبك معك، ثم تقرران معا نظام الجرعة الأفضل لك. هناك إمكائتان لنظام الجرعة:

– حقنة واحدة (225 ملغ) مرة في الشهر (جرعة شهرية) أو

– ثلاث حقنات (675 ملغ) مرة كل ثلاثة أشهر (جرعة ثلاثية الأشهر)

إذا كان عليك أن تتلقى جرعة من 675 ملغ، احقن الحقن الثلاث واحدة تلو الأخرى، بحيث تحقن كل منها في مكان آخر.

**يُمنع تجاوز الجرعة الموصى بها.**

استعمل طريقة التذكير مثلاً، التذكير عبر الرزنامة أو اليوميات، لمساعدتك على تتذكّر الجرعة التالية وتجنّب تخطي جرعة أو تناول جرعة في وقت أبكر.

**إذا استعملت كمية أكبر من الكمية التي عليك تناولها من أجوفي**

إذا حقنت كمية أكبر من الكمية التي وصفها لك الطبيب من أجوفي، عليك التوجه إلى الطبيب.

**إذا نسيت أو تخطيت حقن أجوفي**

إذا تخطيت جرعة من أجوفي، احقن الجرعة المنسية عندما تستطیع حالاً. لا يجوز لك حقن جرعة مضاعفة تعويضاً عن الجرعة المنسية. إذا لم تكن متأكداً متى عليك حقن الجرعة التالية، توجه إلى الطبيب، الصيدلي أو الممرضة.

عليك المواظبة على العلاج تبعاً لتوصية الطبيب.

**يُمنع تناول الأدوية في الظلام! تحقّق من الملتصق على عبوة الدواء ومن الجرعة الدوائيّة في كلّ مرّة تتناول فيها دواء.** ضع النظّارات الطبية إذا كنت بحاجة إليها.

إذا كانت لديك أسئلة إضافية بالنسبة إلى استعمال الدواء فاستشر الطبيب أو الصيدلي.

**4. الأعراض الجانبية**

كجميع الأدوية، قد يُسبّب استعمال أجوفي أعراضاً جانبية لدى قسم من المستخدمين. لا تفرغ عند قراءة قائمة الأعراض الجانبية. فقد لا تعاني من أيّ منها.

الأعراض الجانبية التي قد تظهر :

أعراض جانبية شائعة جداً (قد تؤثر في أكثر من 1 من بين 10 أشخاص)

آلم، تبيّس أو احمرار منطقة الحقن.

أعراض جانبية شائعة (قد تؤثر في حتى 1 من بين 10 أشخاص)
تهيّج في منطقة الحقن.

أعراض جانبية ليست شائعة (قد تؤثر في حتى 1 من بين 100 شخص)

طفح في منطقة الحقن.

ردود فعل تحسسية مثل الطفح، التورم أو الشرى (مرض جلد) (انظر البند 2).

أعراض جانبية نادرة (قد تؤثر في حتى 1 من بين 1,000 شخص)

ردود فعل تحسسية وخيمة (قد تشمل العوارض صعوبات في التنفس، تورم الشفتين أو اللسان أو طفح جلدي وخيم) (انظر الفصل 2 " تحذيرات خاصّة متعلّقة باستخدام الدواء")

إذا ظهر أعراض جانبي، إذا تفاقم أيّ من الأعراض الجانبية، أو إذا عانيت من عارض جانبي لم يُذكر في النشرة، عليك استشارة الطبيب.

**الإبلاغ عن الأعراض الجانبية**

يمكن إبلاغ وزارة الصحة بالأعراض الجانبية عبر الضغط على رابط "الإبلاغ عن الأعراض الجانبية بسبب العلاج الدوائي"، الموجود في الصفحة الرئيسية لموقع وزارة الصحة (www.health.gov.il) الذي يوجهك إلى استمارة عبر الإنترنت للإبلاغ عن الأعراض الجانبية، أو عبر الدخول إلى الرابط: https://sideeffects.health.gov.il

### 5. كيف يُخزّن الدّواء؟

تجنّب التسمّم! يجب حفظ هذا الدواء، وكلّ دواء آخر، في مكان مغلق، بعيداً عن متناول أيدي ومجال رؤية الأولاد و/أو الأطفال، وهكذا تتجنّب التسمّم. لا تسبب التقيؤ دون تعليمات صريحة من الطبيب.

يُمنع استعمال الدواء بعد تاريخ انتهاء الصلاحية (exp. date) الظاهر على العبوة. تاريخ انتهاء الصلاحية يُنسب إلى اليوم الأخير من نفس الشهر.

**شروط التخزين**

• **يجب التخزين في التلاجة (2°C-8°C).** يُمنع التجميد.

• **احتفظ بالقلم الجاهز للاستعمال في العبوة الأصلية لحماية الدواء من الضوء.**

• يمكن إخراج الدواء من التلاجة والاحتفاظ به بدرجة حرارة تحت **30°C حتى 7 أيام.** تخلص من الدواء إذا كان لأكثر من **7** أيام خارج التلاجة. بعد التخزين في درجة حرارة الغرفة، لا يجوز إعادة إلى التلاجة.

• لا تعرّض الدواء لضوء الشمس المباشر أو الحرارة المتطرفة.

• لا يجوز خضه.

• لا يجوز استعمال الدواء إذا لاحظت أن العبوة الخارجية متضررة، القلم تالف أو إذا أصبح الدواء عكراً، طراً تغيير على لون القلم أو إذا كان يتضمّن جزيئات.

• المحقنة معدّة للاستعمال لمرة واحدة.

• يُمنع إلقاء الأدوية في مياه الصرف الصحي أو في سلة المهملات في البيت. اسأل الصيدلي كيف عليك التخلص من الأدوية غير المستعملة. تساعد هذه الوسائل على الحفاظ على البيئة.

### 6. معلومات إضافية

**إضافة إلى المادة الفعّالة، يحتوي الدواء أيضاً على:**

Sucrose, L-histidine hydrochloride monohydrate, L-histidine, polysorbate 80, disodium ethylenediaminetetraacetic acid (EDTA) dihydrate and water for injections.

**كيف يبدو الدواء وماذا تحوي العبوة:**

محلول شفاف، عديم اللون حتى مائل إلى اللون الأصفر، في قلم جاهز للاستعمال.

يحتوي كل قلم جاهز للاستعمال على 1.5 ملل محلول للحقن. تحتوي كل عبوة على 1 أو 3 أقلام جاهزة للاستعمال في عبوة كرتون.

يُحتتمل ألا تكون جميع أحجام العلب مُسوّقة.

اسم صاحب التسجيل، المُنتج وعنوانه:

تيفع إسرائيل م.ض،

شارع دفورا هنفينا 124، تل أبيب 6944020

تم تحرير النشرة في نيسان 2023 وفق تعليمات وزارة الصحة.

رقم تسجيل الدواء في سجل الأدوية الرسمي في وزارة الصحة: 162.86.35836

لتبسيط قراءة هذه النشرة وتسهيلها ورد النصّ بصيغة المذكّر. مع هذا فالدواء معدّ لكلا الجنسين.

٢0٢



10009015-03

10009015-03

10009015-03

10009015-03

10009015-03

10009015-03

10009015-03

10009015-03

10009015-03

10009015-03

10009015-03

10009015-03

10009015-03

10009015-03

10009015-03

10009015-03

10009015-03

10009015-03

10009015-03

10009015-03

10009015-03

10009015-03

10009015-03

10009015-03

10009015-03

10009015-03

10009015-03

10009015-03

10009015-03

**teva**

DOR-Ajo-PEN-PIL-0423-13



204

## تعليمات الاستعمال

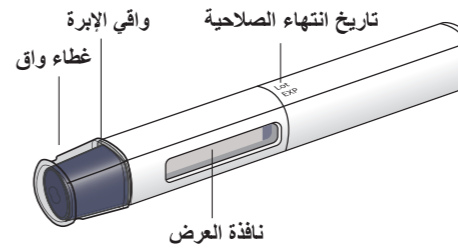
أجوفي 225 ملغ محلول للحقن في قلم جاهز للاستعمال  
فريمانزوماب

قبل استعمال أجوفي قلم جاهز للاستعمال، اقرأ واتبع بحذر مرحلة تلو الأخرى من تعليمات الاستعمال.

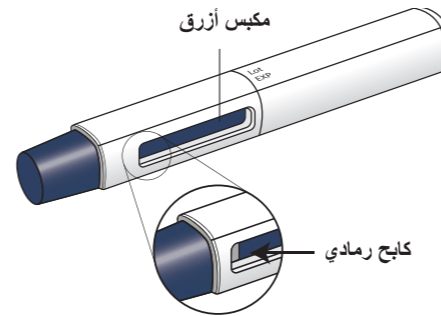
## معلومات مهمة:

- أجوفي قلم جاهز للاستعمال معد للاستعمال لمرة واحدة فقط.
- يحتوي كل قلم جاهز للاستعمال من أجوفي على 225 ملغ من فريمانزوماب. وفقا للجرعة التي تتناولها، عليك استعمال قلم واحد أو ثلاثة أقلام جاهزة للاستعمال.
- يُحقن أجوفي تحت الجلد (حقنة تحت الجلد). لا تحقن نفسك حتى تتلقى إرشادا من الطبيب أو الممرضة.
- اقرأ بعناية النشرة للمستهلك الخاصة بأجوفي لتتعلم المزيد عن الدواء.
- لا يجوز خض القلم الجاهز للاستعمال.
- إذا بقيت في العبوة الخارجية أقلام جاهزة للاستعمال غير مستعملة، يجب إعادتها إلى الثلجة فوراً.

أجزاء قلم أجوفي الجاهز للاستعمال (قبل الاستعمال):



قلم أجوفي جاهز للاستعمال (بعد الاستعمال):



- يتقدم المكبس الأزرق باتجاه منحدر نافذة العرض خلال الحقن. يملأ المكبس الأزرق النافذة عند انتهاء الحقن (انتبه: عندما يملأ المكبس الأزرق كل نافذة العرض، ما زلت قادراً على أن تشاهد الكابح الرمادي).
- خلال حقن أجوفي، أمسك القلم الجاهز للاستعمال بحيث لا تغطي يدك نافذة العرض.

## أجوفي

محلول للحقن تحت الجلد في قلم جاهز للاستعمال

teva

## المرحلة 1: التحضيرات قبل الحقن

أ. اجمع المعدات التالية من أجل الحقن.

- قلم 1 أو 3 أقلام من أجوفي، تسمح لك بحقن حقنة واحدة أو 3 ثلاثة محاقن وفق جرعتك.
- 1 منديل كحولي لكل حقنة.
- ضمادة شاش أو كرة قطنية لكل حقنة.
- حاوية لجمع النفايات الحادة أو حاوية مقاومة للثقب.

ب. ضع المعدات التي جمعتها على مُسطح نظيف ومستو.

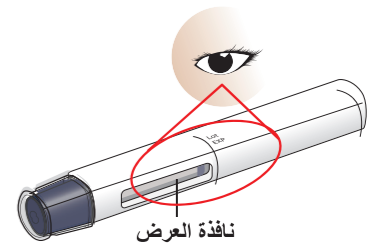
ج. انتظر 30 دقيقة، لكي يصبح أجوفي بدرجة حرارة الغرفة (أقل من 30°C) لتقليل الانزعاج أثناء الحقن.

- لا يجوز ترك القلم الجاهز للاستعمال معرضاً لضوء الشمس المباشر.
- لا يجوز تسخين القلم الجاهز للاستعمال في الميكرويف أو في أي مصدر حرارة آخر.

د. نظّف يديك بالصابون والماء، وجففهما جيداً بمنشفة نظيفة.

هـ. افحص القلم الجاهز للاستعمال من أجوفي.

- افحص لاصقة القلم. تأكد من أن الكتابة "AJOVY" تظهر على الملصق.
- تأكد من أن الدواء داخل نافذة العرض في القلم يبدو صافياً وأن لونه شفاف مائل إلى اللون الأصفر.
- يُحتمل أن تشاهد فقاعات هواء صغيرة داخل القلم الجاهز للاستعمال. لا بأس بهذا.
- لا تستعمل القلم الجاهز للاستعمال إذا حدثت أية حالة من الحالات التالية:
  - يبدو القلم متضرراً.
  - تاريخ انتهاء الصلاحية لم يعد ساري المفعول أو إذا كان القلم الجاهز للاستعمال خارج الثلجة لأكثر من 7 أيام.
  - يبدو الدواء عكراً، تغير لونه أو إذا كان يحتوي جزيئات.



و. اختر منطقة الحقن.

- اختر منطقة الحقن من بين المناطق التالية:
  - منطقة البطن، فيما عدا 5 سم تقريباً حول السرة.
  - في الجزء الأمامي من الفخذين، نحو 5 سم، على الأقل، فوق الركبة و 5 سم تحت الأربية.
  - الجزء الخلفي العلوي من الذراعين، في المناطق المكتنزة في الجزء الخلفي العلوي.
- إذا كانت هناك حاجة إلى حقن حقن كثيرة، يمكن حقنها في ذات المنطقة أو في مناطق مختلفة (البطن، الفخذين، الذراعين)، ولكن تجنّب حقن الدواء في المنطقة ذاتها تماماً.

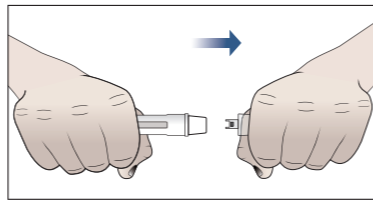


ز. نظّف منطقة الحقن.

- نظّف منطقة الحقن المختارة بمنديل كحولي جديد.
- انتظر 10 ثوانٍ حتى يجف الجلد قبل الحقن.
- لا يجوز حقن أجوفي في منطقة حساسة، حمراء، دافئة، ذات كدمة، متصلبة، ذات وشم أو في منطقة ذات ندبات أو علامات شد في الجلد.

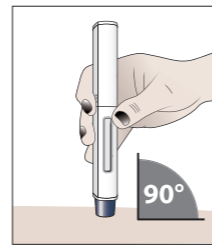
## المرحلة 2: كيفية الحقن

- أ. اسحب غطاء الإبرة الواقي ولا تعدّه إلى مكانه.
- يجب سحب الغطاء الواقي بشكل مستقيم. لا يجوز تحريكه دائرياً.
  - لا يجوز تثبيت الغطاء الواقي مجدداً فوق القلم الجاهز للاستعمال، منعا لحدوث ضرر وتلوث.
  - لا تجوز ملامسة منطقة وافي الإبرة.

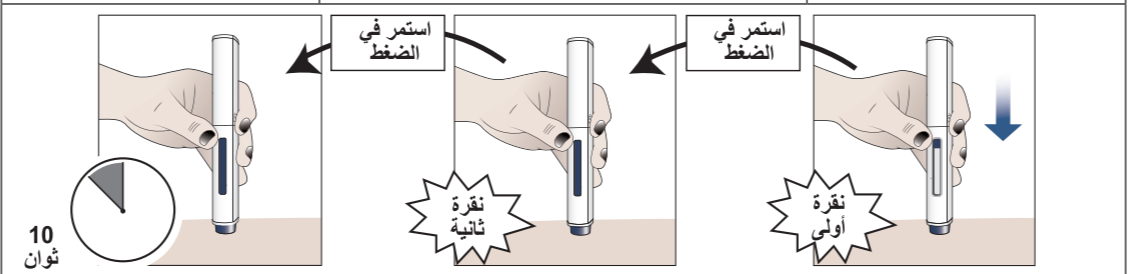


ب. احقن وفق المراحل التالية

- ضع القلم الجاهز للاستعمال بزاوية 90 درجة مئوية على جلدك في موقع الحقن.
- يجب الضغط على القلم الجاهز للحقن ومتابعة الضغط باتجاه الجلد لمدة 30 ثانية تقريباً. لا يجوز تحرير الضغط حتى إكمال المراحل الـ 3 التالية:



1. تسمع "نقرة" أولى (تشير إلى بدء عملية الحقن، وبدء تحرك المكبس الأزرق).
2. تسمع "نقرة" ثانية (بعد مرور 15 ثانية تقريباً من سماع "النقرة" الأولى؛ يتحرك المكبس نحو أسفل نافذة العرض بينما يتم حقن الدواء).
3. تنتظر 10 ثوانٍ إضافية (تأكد من أنه تم حقن كل الدواء).



ج. تأكد من أن المكبس الأزرق يملأ كل نافذة العرض ثم أبعده عن جلدك.

- بعد أن تحقن كل الدواء، أي أن المكبس الأزرق أصبح يملأ نافذة العرض، ويمكن مشاهدة الكابح الرمادي، أبعده عن الجلد عبر سحبه سحياً مستقيماً نحو الأعلى، ثم تخلص منه فوراً في حاوية جمع النفايات الحادة (انظر المرحلة 3).
- أثناء سحب القلم الجاهز للاستعمال من الجلد، يعود وافي الإبرة إلى مكانه الأصلي ويبقى فيه، وتتم تغطية الإبرة.
- لا تُثبت الغطاء الواقي فوق القلم مجدداً في أية مرحلة منعا لحدوث إصابة وتلوث.

د. اضغط فوق موقع الحقن.

- استعمل كرة قطنية جافة ونظيفة أو ضمادة شاش، للضغط برفق فوق منطقة الحقن لبضع ثوانٍ.
- لا يجوز فرك منطقة الحقن أو استعمال القلم الجاهز مسبقاً ثانية.

## المرحلة 3: تخلص من القلم الجاهز للاستعمال.

- أ. تخلص فوراً من القلم الجاهز للاستعمال.
- ضع الأقلام المستعملة في حاوية لجمع النفايات الحادة بعد الاستعمال فوراً.
  - لا يجوز إلقاء (التخلص) من الأقلام الجاهزة للاستعمال في سلة المهملات المنزلية.
  - لا يجوز إعادة تدوير وعاء جمع النفايات المستعملة.
  - ب. اسأل الطبيب، الصيدلي أو الممرضة كيف عليك التخلص من وعاء الأقلام المستعملة.

إذا كانت الجرعة التي وصفت لك هي 675 ملغ، كرر المراحل 1 "هـ" وحتى 3 "أ" مع القلمين الثاني والثالث من أجل حقن كل الجرعة التي وصفت لك.