

עלון לצרכן לפי תקנות הרוקחים (תכשירים) התשמ"ו-1986

התרופה משווקת על פי מרשם רופא בלבד

קופקסון® 40 מ"ג/מ"ל תמיסה בעט מוכן להזרקה

להזרקה תת-עורית בלבד

הרכב

כל עט קופקסון® 40 מ"ג/מ"ל (1 מ"ל) מכיל:
גלטירמר אצטט 40 מג' Glatiramer Acetate 40 mg

למידע על מרכיבים בלתי פעילים ראה סעיף 6 - "מידע נוסף".

קרא בעיון את העלון עד סופו בטרם תשתמש בתרופה. עלון זה מכיל מידע תמציתי על התרופה. אם יש לך שאלות נוספות, פנה אל הרופא או אל הרוקח.

תרופה זו נרשמה לטיפול במחלתך. אל תעביר אותה לאחרים. היא עלולה להזיק להם אפילו אם נראה לך כי מצבם הרפואי דומה.

תרופה זו מיועדת להזרקה תת-עורית בלבד.
תרופה זו אינה מיועדת לשימוש בילדים או במתבגרים מתחת לגיל 18 שנים.

1. למה מיועדת התרופה?

קופקסון® 40 מ"ג/מ"ל, משנה את הדרך שבה עובדת מערכת החיסון שבגופך. יש הסוברים שתסמיני הטרשת הנפוצה נגרמים על ידי ליקוי במערכת החיסונית של הגוף. דבר זה יוצר אזורי דלקת במוח ובחוט השדרה.
קופקסון® 40 מ"ג/מ"ל, מיועד להפחתת תדירות ההתקפים בחולי טרשת נפוצה עם מהלך התקפי הפוגתי.

קבוצה תרפויטית:
מעורר מערכת החיסון.

2. לפני השימוש בתרופה

אין להשתמש בתכשיר אם:

• ידועה רגישות לחומר הפעיל (גלטירמר אצטט) או לכל אחד מהמרכיבים הנוספים אשר מכילה התרופה (ראה סעיף 6 - "מידע נוסף" בעלון זה).

אזהרות מיוחדות הנוגעות לשימוש בתרופה

לפני תחילת הטיפול יש לדווח לרופא או לרוקח אם:

- הנך סובל מבעיות בכליה או בלב, מאחר וייתכן צורך בביצוע בדיקות ומעקב באופן סדיר.

שימוש בילדים

תרופה זו אינה מיועדת לשימוש בילדים מתחת לגיל 18 שנים.

שימוש בקשישים

קופקסון® לא נחקר באופן מיוחד בקשישים. אנא היוועץ ברופא שלך אם הנך שייך לקבוצת אוכלוסייה זו.

תגובות בין תרופתיות:

עליך לספר לרופא או לרוקח אם אתה לוקח או אם לקחת לאחרונה תרופות אחרות, כולל תרופות ללא מרשם ותוספי תזונה.

הריון והנקה

עליך להיוועץ ברופא ביחס לשימוש בקופקסון במהלך הריון ו/ או הנקה אם את בהריון או מניקה, אם את חושבת שאת בהריון או אם את מתכננת הריון.

נהיגה ושימוש במכוונות

ככל הידוע אין לקופקסון® 40 מ"ג/מ"ל השפעה על יכולת הנהיגה או הפעלת מכוונות.

3. כיצד תשתמש בתרופה?

יש להשתמש בתרופה תמיד לפי הוראות הרופא. עליך לבדוק עם הרופא או הרוקח אם אינך בטוח בנוגע למינון ואופן הטיפול בתכשיר.

המינון ואופן הטיפול יקבעו על ידי הרופא בלבד. המינון המקובל בדרך כלל הוא:

המינון במבוגרים הוא עט אחד מוכן להזרקה (40 מ"ג של גלטימרר אצטט) במתן תת-עורי 3 פעמים בשבוע במרווח של 48 שעות לפחות (לדוגמא בימי ראשון, שלישי וחמישי). מומלץ להזריק את התרופה באותם הימים מדי שבוע.

קרא את הוראות השימוש שבסוף עלון זה בעיון לפני השימוש בעט המוכן להזרקה

חשוב מאד להזריק את קופקסון® 40 מ"ג/ מ"ל באופן נכון:

- יש להזריק לתוך הרקמה תחת העור (רקמה תת-עורית) בלבד (ראה סעיף "הוראות שימוש")
- יש להשתמש במינון שנקבע על ידי הרופא שלך. השתמש רק במינון שנרשם לך על ידי הרופא.
- לעולם אל תשתמש באותו עט יותר מפעם אחת. יש להשליך כל פסולת או שארית מוצר שלא נעשה בו שימוש.
- אין לערבב או להשתמש בתכולת עט קופקסון® 40 מ"ג/ מ"ל ביחד עם תרופה אחרת כלשהיא.
- בדוק את מראה התמיסה דרך חלונית הצפייה שבצד העט. אין להשתמש בתמיסה בה התגלו חלקיקים. יש להשתמש בעט חדש.

אין לעבור על המנה המומלצת.

בפעם הראשונה בה תשתמש בקופקסון® 40 מ"ג/ מ"ל תהיה בפיקוח של רופא או אחות מהם תקבל הנחיות מלאות. הרופא או האחיות יהיו עמך בעת שתזריק לעצמך את התכשיר ובמהלך מחצית השעה שלאחר מכן, רק בכדי לוודא שאינך נתקל בבעיות.

עליך לדווח לרופא אם אתה מתרשם שהשפעה של קופקסון® 40 מ"ג/ מ"ל חזקה מדי או חלשה מדי.

אם השתמשת בטעות במינון גבוה יותר:

אם השתמשת ביותר מעט אחד של קופקסון® ביום, או אם בטעות ילד השתמש בתרופה, יש לפנות מיד לרופא או לחדר מיון של בית חולים ולהביא את אריזת התרופה.

אם שכחת להשתמש בקופקסון 40 מ"ג / מ"ל

אם שכחת להשתמש בקופקסון® בזמן קצוב, יש להזריק מנה מיד כשנזכרת; לאחר מכן יש לדלג על היום הבא. בשום אופן אין להשתמש בשתי מנות ביחד על מנת לפצות על מנה שנשכחה. במידת האפשר עליך לחזור למסטר המינון הרגיל בשבוע שלאחר מכן.

יש להתמיד בטיפול כפי שהומלץ לך ע"י הרופא. גם אם חל שיפור במצב בריאותך, אין להפסיק הטיפול בתרופה ללא התייעצות עם הרופא.

אם אתה מפסיק להשתמש בקופקסון® 40 מ"ג / מ"ל אין להפסיק להשתמש בקופקסון® 40 מ"ג / מ"ל ללא התייעצות עם הרופא.

אין להשתמש בתרופות בחושרך! בדוק התווית והמנה בכל פעם שהנך-משתמש בתרופה. הרכב משקפיים אם הנך זקוק להם.

אם יש לך שאלות נוספות בנוגע לשימוש בתרופה, היוועץ ברופא או ברוקח

4. תופעות לוואי

כמו בכל תרופה, קופקסון® עלול לגרום לתופעות לוואי בחלק מהמטופלים. אל תיבהל למקרא רשימת תופעות הלוואי. ייתכן ולא תסבול מאף אחת מהן.

תגובות אלרגיות (רגישות יתר)

לעיתים עלולה להתפתח תגובה אלרגית חמורה לתכשיר זה אבל היא אינה שכיחה. אם הינך חש באחת מתופעות הלוואי הבאות הפסק את השימוש בתרופה וספר לרופא מיד, או פנה לבית החולים הקרוב:

- נפיחות בעפעפיים, בפנים או בשפתיים
- פריחה (כתמים אדומים או סרפדת)
- פירכוסים
- קוצר נשימה פתאומי
- עילפון

תופעות לוואי נוספות בעיקבות ההזרקה (תגובות מיידיות לאחר ההזרקה)

חלק מהחולים עלולים לחוש אחד או יותר מהתסמינים הבאים בתוך דקות לאחר הזרקת קופקסון® 40 מ"ג/ג. תסמינים אלה אינם גורמים לבעיות כלשהן ובדרך כלל נעלמים בתוך כחצי שעה. אף על פי כן, במידה והתסמינים הבאים נמשכים יותר מ- 30 דקות, ספר מיד לרופא שלך או פנה לחדר המיון בבית החולים הקרוב אליך:

- הסמקה (אדמומיות) בפנים ו/או בחזה (הרחבת כלי דם)
- קוצר נשימה
- כאבים בחזה
- דופק מהיר וחזק (פלפיטציות, טכיקרדיה)

באופן כללי תופעות הלוואי שדווחו על ידי חולים בשימוש בקופקסון® 40 מ"ג/ג מ"ל שלוש פעמים בשבוע דווחו גם בחולים שהשתמשו בקופקסון® 20 מ"ג/ג מ"ל (ראה הרשימה שלהלן).

תופעות לוואי שכיחות מאוד (משפיעות על יותר מ- 1 מתוך 10 מטופלים) :

- בחילה
- הרגשת חולשה, תגובות בעור במקום ההזרקה הכוללות: אדמומיות של העור, כאב, היווצרות תפיחות (בצקת מקומית של העור בגוון ורוד בהיר; בדרך-כלל מלווה בגרד), גירוד, נפיחות ברקמה, דלקת ורגישות-יתר (תגובות אלה במקום ההזרקה אינן יוצאות דופן ובדרך כלל פוחתות עם הזמן),-כאב-שאינו ספציפי-
- זיהומים, שפעת
- כאב במפרקים או בגב
- כאב ראש
- חרדה, דיכאון
- פריחה בעור

תופעות לוואי שכיחות (משפיעות על עד 1 מתוך 10 מטופלים) :

- נפיחות בבלוטות הלימפה
- בעיות באוזניים
- בעיות בעיניים, ראייה כפולה

- בעיה בפי הטבעת או בחלחולת (רקטום), עצירות, עששת, קשיי עיכול, קשיי בליעה, חוסר שליטה בפעילות המעי, הקאה
- צמרמורת, תגובה מקומית, נפיחות היקפית עקב הצטברות נוזלים, נפיחות בפנים, חום, איבוד הרקמה התת עורית במקום ההזרקה
- תגובות אלרגיות
- דלקת בדרכי הנשימה, דלקת קיבה ומעי (גסטרואנטריטיס), דלקת באוזניים, זלת, פצעי קור, מורסה בשן (אבצס), פטרת בנרתיק
- תוצאות בדיקות לא תקינות של תיפקודי כבד
- עליה במשקל, אובדן תיאבון
- כאב בצוואר
- גידולים לא ממאירים בעור וברקמה.
- שינויים בטעם, עליה במתח (טונוס) השרירים, מיגרנה, בעיות בדיבור, עלפון, רעד
- עצבנות
- תחושת דחיפות במתן שתן, תדירות גבוהה של הטלת שתן, חוסר יכולת לרוקן את שלפוחית השתן כראוי
- שיעול, קדחת השחת
- חבורות, הזעת יתר, גירוד, סרפדת, בעיות עור

תופעות לוואי שאינן שכיחות (משפיעות על עד 1 מתוך 100 מטופלים)

- שינויים בספירת או בצורת כדוריות הדם הלבנות, ספירת טסיות דם נמוכה, טחול מוגדל
- דפיקות לב נוספות, דפיקות לב איטיות, דפיקות לב מהירות לפרקים (אי סדירות בקצב הלב)
- הגדלה או פעילות יתר של בלוטת התריס
- קטרקט, נגע בקרנית העין, יובש בעין, דימום תוך עיני, צניחת עפעפיים, הרחבת האישון, פגיעה בעצב הראייה המובילה לבעיות בראייה
- גיהוק, הגדלת בלוטות הרוק, כיב בוושט, דלקת חניכיים, דלקת מעיים, פוליפים במעי הגס, דימום רקטלי
- ציסטה, חמרמורת (hangover), תת - חום (hypothermia), דלקת לא ספציפית, הרס רקמה במקום ההזרקה, בעיות ברקמות ריריות
- מורסות (אבצס), דלקת בעור וברקמה הרכה תחת העור, פצעים מוגלתיים, דלקת בכליה, הרפס (שלבקת חוגרת)
- הפרעות לאחר קבלת חיסון
- אבנים בכיס המרה, כבד מוגדל
- סבילות נמוכה לאלכוהול, שיגדון, עליה ברמת שומנים בדם, שינויים בדם (נתרן גבוה, פריטין נמוך)
- נפיחות דלקת וכאב במפרקים (דלקת פרקים או דלקת פרקים ניוונית), דלקת וכאב במעטפת הנוזל סביב המפרק (קיים בחלק מהמפרקים), כאבים בבטן העליונה או בגב ובצידי הגוף, ירידה במסת השרירים
- סרטן העור
- נימול וכאב ביד (תסמונת מנהרת שורש כף היד), מחלת נפש, עוויתות, בעיות בכתיבה וקריאה, בעיות בשרירים, התכווצות שרירים, בעיות בתנועה, דלקת בעצב, קישור עצב-שריר לא תקין הגורם לתפקוד לא תקין של שריר, שיתוק, תנועה מהירה בלתי רצונית של גלגל העין, קושי בהרמת החלק הקדמי של כף הרגל (שיתוק עצבי), מצב של חוסר הכרה (קהות) כתמי עיוורון בשדה הראיה.
- הפלה
- חלומות לא רגילים, בלבול, מצב רוח מרומם באופן חריג (מצב רוח אופורי), הזיות (ראייה, שמיעה, הרחה, טעימה או הרגשה של דברים שאינם קיימים במציאות), תוקפנות, הפרעת אישיות, נסיון התאבדות.
- דם בשתן או בעיה אחרת במערכת השתן, אבנים בכליות, שתן חריג
- נפיחות בשדיים, בעיות בנרתיק, דימום נרתיקי, בדיקת משטח צוואר רחם לא תקינה, זיקפה ממושכת, קשיים בזיקפה, בעיות בבלוטת הערמונית או באשכים, צניחת אברי אגן
- הפסקות נשימה זמניות, בעיות בריאות, הרגשת לחץ בגרון, חוסר יכולת לנשום בגלל לחץ בגרון (תחושת חנק), נשימה מהירה או עמוקה באופן חריג (hyperventilation), דימום מהאף
- נפיחות של העור ושל הרקמות הרכות, פריחה בעור כתוצאה ממגע, גושים בעור, גושים אדומים ומכאיבים בעור
- דליות

אם הופיעה תופעת לוואי, אם אחת מתופעות הלוואי מחמירה, או כאשר אתה סובל מתופעת לוואי שלא צוינה בעלון, עליך להתייעץ עם הרופא.

ניתן לדווח על תופעות לוואי למשרד הבריאות באמצעות לחיצה על הקישור "דיווח על תופעות לוואי עקב טיפול תרופתי" שנמצא בדף הבית של אתר משרד הבריאות www.health.gov.il, המפנה לטופס המקוון לדיווח על תופעות לוואי, או ע"י כניסה לקישור:

<https://sideeffects.health.gov.il>

5. איך לאחסן את התרופה

מנע הרעלה! תרופה זו וכל תרופה אחרת יש לשמור במקום סגור, מחוץ להישג ידם וטווח ראייתם של ילדים ו/או תינוקות ועל ידי כך תמנע הרעלה. אל תגרום להקאה ללא הוראה מפורשת מהרופא. אין להשתמש בתרופה אחרי תאריך התפוגה (expiry date), המופיע על גבי האריזה. תאריך התפוגה מתייחס ליום האחרון של אותו חודש.

תנאי אחסון: יש לאחסן במקרר (2°C - 8°C).

ניתן לאחסן את העטים מחוץ למקרר בטמפרטורה שבין 15°C ל- 25°C לתקופה של עד חודש ימים. ניתן לעשות זאת רק פעם אחת.

לאחר חודש מחוץ למקרר, במידה ועטי קופקסון® 40 מ"ג / מ"ל עדיין לא היו בשימוש והינם באריזה המקורית, יש להחזירם למקרר.

אין להקפיא את עטי קופקסון® 40 מ"ג / מ"ל המוכנים להזרקה.

שמור את העטים המוכנים להזרקה באריזת הקרטון המקורית על מנת להגן מאור.

אין להשתמש בעט המוכן להזרקה ויש להשליכו במידה וניכרים חלקיקים בתמיסה המוכלת בו.

אין להשליך תרופות לביוב או לאשפה. שאל את הרוקח כיצד להשמיד תרופות שאינן בשימוש. אמצעים אלו יעזרו לשמור על הסביבה

6. מידע נוסף

נוסף על החומר הפעיל התרופה מכילה גם:

Mannitol, water for injection

כיצד נראית התרופה ומה תוכן האריזה

העט המוכן להזרקה הינו גוף פלסטי לבן עם חלונית צפיה ומגן מחט תכול שעל גביו מכסה הגנה שקוף העט מכיל נוזל צלול.

כל אריזה מכילה 3, 12 או 36 עטים מוכנים להזרקה. יתכן ולא כל גדלי האריזה משווקים.

שם היצרן ובעל הרישום וכתובתו

טבע תעשיות פרמצבטיות בע"מ,

ת.ד. 3190 פתח-תקווה.

פורמט עלון זה נקבע על-ידי משרד הבריאות ותוכנו נבדק ואושר על-ידי משרד הבריאות בתאריך ספטמבר 2018 ועודכן בהתאם להוראות משרד הבריאות בתאריך מרץ 2020

מספרי רישום התרופה בפנקס התרופות הממלכתי במשרד הבריאות:

קופקסון 40 מ"ג / מ"ל 1517534057

לשם הפשטות ולהקלת הקריאה, עלון זה נוסח בלשון זכר. על אף זאת, התרופה מיועדת לבני שני המינים.

הוראות שימוש

קרא בעיון הוראות אלו לפני השימוש בקופקסון® 40 מ"ג/מ"ל תמיסה בעט מוכן להזרקה.

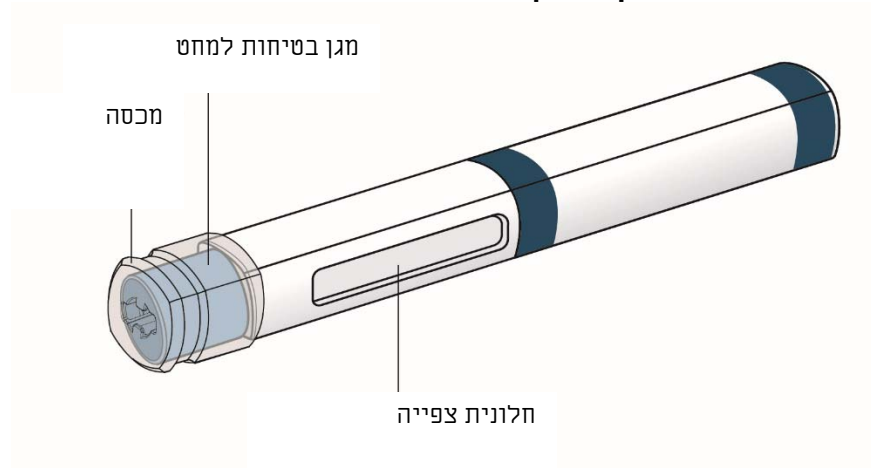
שמור על הוראות השימוש עד שתשתמש בכל העטים המוכנים להזרקה שבאריזה. העט המוכן להזרקה מיועד לשימוש חד פעמי בלבד ולאחר השימוש בו יש להשליכו.

המחט תכוסה באופן אוטומטי מיד לאחר הזרקת התרופה.

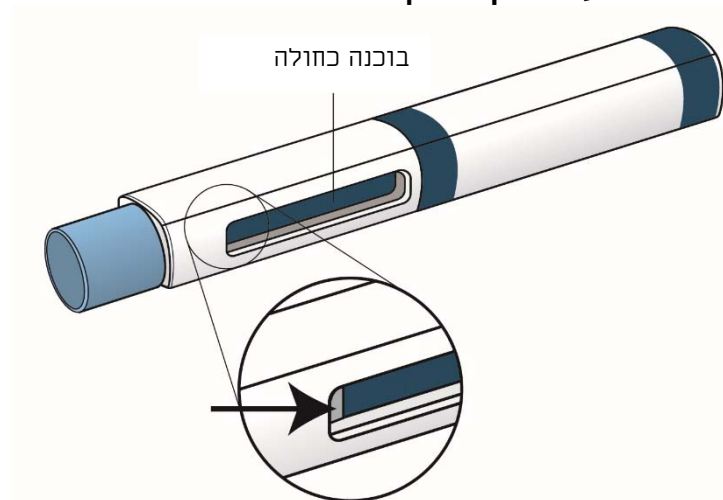
אזהרות

אין לגעת במחט לאחר הסרת המכסה בכדי שלא לזהם אותה..
אין לנסות להשתמש בעט המוכן להזרקה יותר מפעם אחת מחשש לפציעה או זיהום.
אין למלא את העט מחדש בחומרים רפואיים אחרים או להחליף רכיב כלשהוא מרכיבי העט.

כיצד נראה העט המוכן להזרקה לפני השימוש



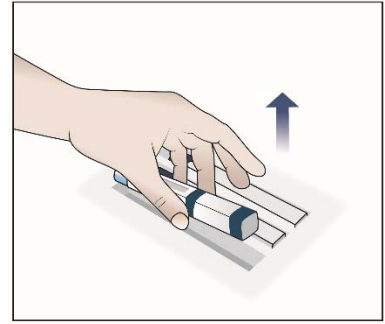
כיצד נראה העט המוכן להזרקה לאחר השימוש



הבוכנה הכחולה מחליקה בהדרגה במורד חלונית הצפייה במהלך ההזרקה. כשחלונית הצפייה מלאה ההזרקה הסתיימה. אחוז את העט כך שידך לא תסתיר את חלונית הצפייה במהלך ההזרקה.

שים לב: כאשר הבוכנה הכחולה ממלאת את כל חלונית הצפייה עדין תוכל לראות את המעצור האפור, כפי שניתן לראות בתמונה שלהלן.

1. הוצא את העט המוכן להזרקה מהאריזה
הוצא עט אחד מוכן להזרקה מהאריזה החיצונית



2. איסוף הציוד הנדרש

אסוף את הציוד שלהלן והנח אותו על גבי משטח שטוח ונקי

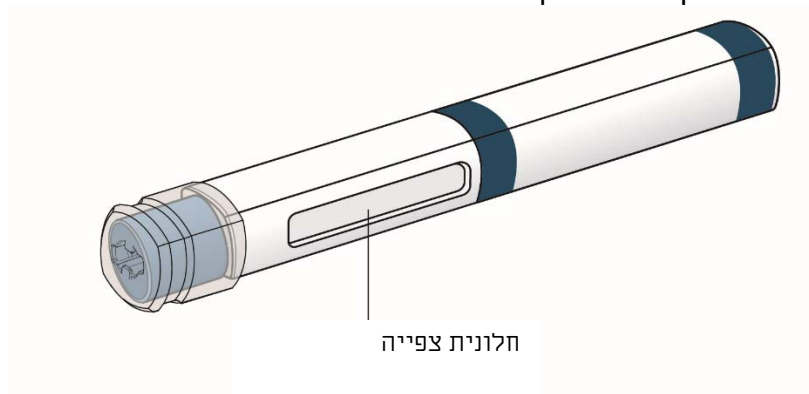
- עט אחד מוכן להזרקה
 - ספוגית אלכוהול אחת (לא נכללת באריזה)
 - פד גזה או כדור צמר גפן (לא נכלל באריזה)
 - מיכל לאיסוף פסולת חדה או מיכל עמיד בפני ניקוב (לא נכלל באריזה)
- אם אין ברשותך מיכל לאיסוף פסולת חדה פנה לרוקח או לאיש צוות רפואי.

3. בדוק את העט המוכן להזרקה

בדוק שהעט המוכן להזרקה אינו פגום (לדוגמה שאינו סדוק או נוזל).
בדוק שהכיתוב "תמיסה בעט מוכן להזרקה" מופיע על גבי העט המוכן להזרקה.
בדוק את תאריך התפוגה.

אל תשמש בעט אם תאריך התפוגה חלף, אם העט המוכן להזרקה פגום או אם ניתן לך תכשיר לא נכון.
אל תשתמש אם המכסה חסר או נפגם.

בדוק שהתמיסה בחלונית הצפייה צלולה.
שים לב: יתכן שיופיעו בנוזל בועות אוויר קטנות, הן לא מזיקות וניתן להזריק אותן עם התמיסה. אל תנסה להוציא אותן לפני ההזרקה.



אל תשתמש בעט אם התמיסה מכילה חלקיקים כלשהם. אל תשתמש אם התכשיר הוקפא.

4. המתן 20 דקות

הנח את העט המוכן להזרקה על משטח נקי ושטוח.
אם העט אוחסן במקרר, המתן 20 דקות על מנת לאפשר לתכשיר להגיע לטמפרטורת החדר.



שים לב: הזרקה תכשיר קר לא תגרום נזק כלשהוא אך עלולה להיות לא נעימה. אל תחשוף את העט המוכן להזרקה לשמש ישירה כיוון שזה עלול להזיק לתכשיר. אל תחמם את העט המוכן להזרקה בכל דרך אחרת מלבד זו המתוארת לעיל כיוון שזה עלול להזיק לתכשיר.

5. רחץ את ירך

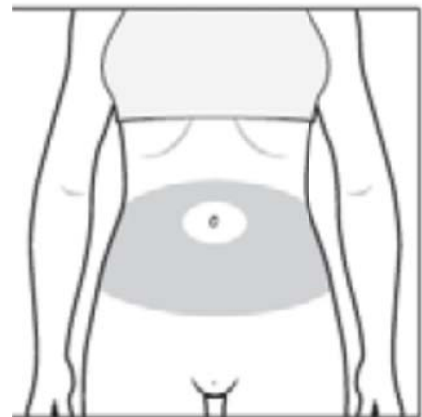
רחץ את ירך במים וסבון ויבש אותם היטב במגבת נקיה.

6. בחר והכן את מקום ההזרקה

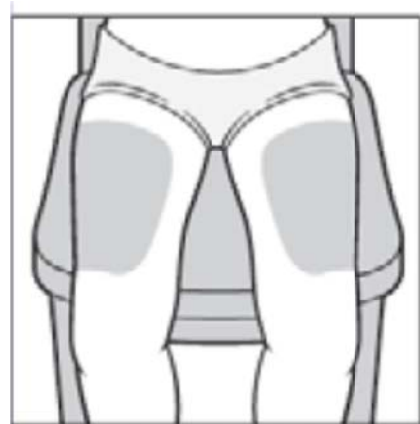
בחר את מקום ההזרקה שבתוך אזור ההזרקה, השתמש בתמונות.

קיימים שבעה אזורי הזרקה אפשריים בגופך

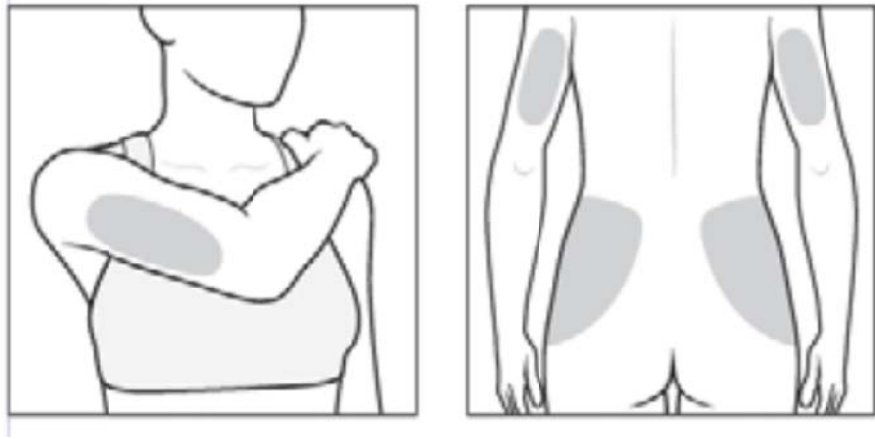
אזור 1: אזור הבטן מסביב לטבור. המנע מלהזריק ב 5 הסנטימטרים שמסביב לטבור,



אזור 2 ו 3: ירכיים (מעל לברכיים),



אזורים 4, 5, 6 ו 7: בחלק האחורי העליון של הזרועות ובחלק האחורי העליון של הירכיים (מתחת למותניים).



בכל אזור הזרקה קיימים מספר מקומות הזרקה. בחר מקום שונה לכל הזרקה. זה יפחית את הסיכוי לגירוי או לכאב במקום ההזרקה.
החלף אזורי הזרקה וכן את מקומות ההזרקה בתוך אזור ההזרקה. אל תשתמש בכל פעם באותו מקום הזרקה.

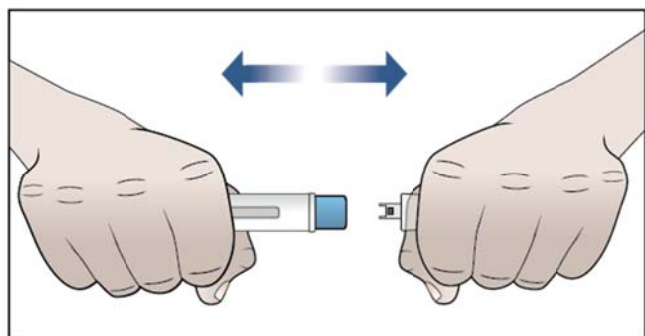
שים לב: אל תזריק באזור אם הוא כואב או שהשתנה בו צבע העור או שאתה חש בו בגושים נוקשים.

מומלץ להכין לוח זמנים מתוכנן להחלפת מקומות ההזרקה ולתעד אותם ביומן. ישנם מקומות בגופך שעלולים להיות קשים להזרקה עצמית (כמו החלק האחורי של הזרוע). אם תרצה להשתמש בהם ייתכן ותצטרך עזרה.

נקה את אזור ההזרקה הנבחר באמצעות ספוגית האלכוהול.
 המתן 10 שניות כדי שהעור יתייבש לפני ההזרקה
 אל תזריק קופסקסון® 40 מ"ג / מ"ל באזורים כואבים או שהשתנה בהם צבע העור או שאתה חש בהם גושים.
 אל תזריק דרך בגד
 אל תזריק באמצעות העט המוכן להזרקה באותו המקום יותר מפעם אחת בשבוע.

7. הסר את המכסה

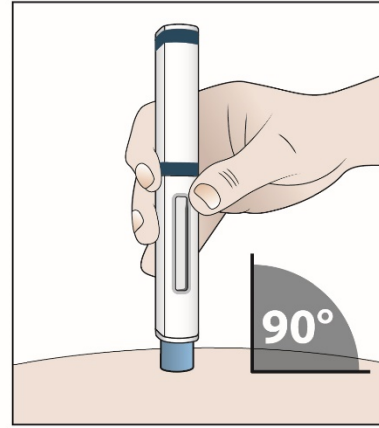
אחוז את העט המוכן להזרקה ביד אחת.
 תפוס את המכסה באמצעות ידך השניה, כמו בתמונה, ומשוך אותו ישר.
 אל תסיר את המכסה באמצעות הפה או השיניים.
 השלך את המכסה מיד.



אל תנסה לכסות מחדש את המחט בשום שלב כדי למנוע זיהום.
 לאחר הסרת המכסה אל תיגע במחט כדי למנוע זיהום.
 אל תנסה מחדש את העט אפילו אם לא נעשה בו שימוש.

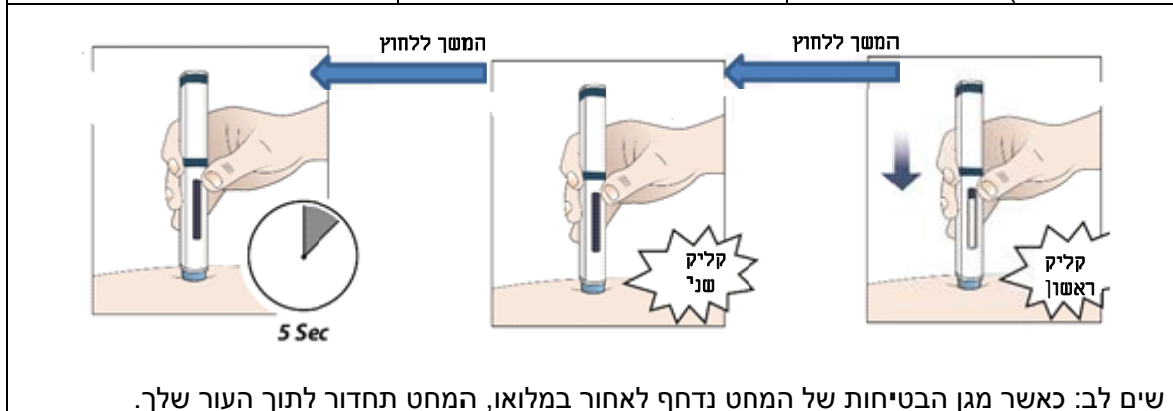
8. הזרק

א. הנח את העט המוכן להזרקה בזווית של 90° לעור שלך באזור ההזרקה.



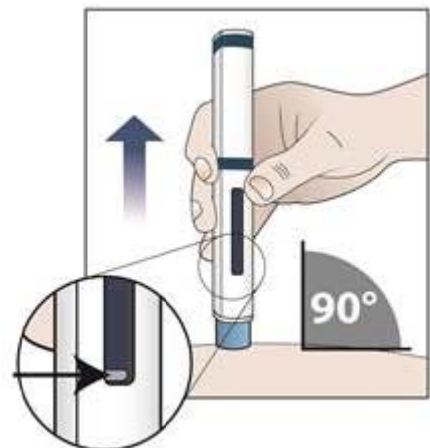
ב. לחץ את העט כלפי מטה והמשך ללחוץ כלפי מטה במשך כ- 15 שניות, אל תפסיק ללחוץ עד שכל השלבים שלהלן יסתיימו.

- המתן 5 שניות נוספות (כדי לוודא שכל התרופה הוזרקה)	- אתה שומע "קליק" שני (כ- 5 עד 10 שניות לאחר הקליק הראשון)	- אתה שומע "קליק" ראשון (ההזרקה החלה, הבוכנה הכחולה מתחילה לנוע כלפי מטה)
---	--	---



שים לב: כאשר מגן הבטיחות של המחט נדחף לאחור במלואו, המחט תחדור לתוך העור שלך.

ג. בדוק שהבוכנה הכחולה ממלאת את כל חלונות הצפייה והרחק את העט מעורך.



שים לב: כאשר הבוכנה הכחולה ממלאת את כל חלונות הצפייה עדיין ניתן לראות את המעצור האפור.

9. השלכה לפח

השלך מיד את העט המוכן להזרקה בו השתמשת למיכל האיסוף לפסולת חדה או למיכל עמיד בפני ניקוב.

- השלך את העט למיכל איסוף לפסולת חדה או למיכל עמיד בפני ניקוב. אין להשליך עטים משומשים לפסולת הביתית אלא להשליך אותם בזהירות למיכל איסוף לפסולת חדה או למיכל עמיד בפני ניקוב כפי שהומלץ על ידי הרופא או האחות.

10. טיפול במקום ההזרקה

בחן את מקום ההזרקה.
אם אתה רואה טיפה של דם אתה יכול לשים כדור צמר גפן או פד גזה נקי על מקום ההזרקה
אם אתה רוצה אתה יכול לשים תחבושת/ אַסְפְּלִיט על מקום ההזרקה.
אל תשפשף את מקום ההזרקה כיוון שזה עלול לגרום לחוסר נוחות.

ההזרקה הושלמה.