

تعليمات الإستعمال

بِجِيل

محلول للحقن

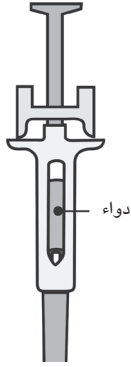
ضمن محقنة جاهزة للإستعمال

6 ملغ/0.6 مل

للإعطاء تحت الجلد

تعليمات إستعمال بجيل محقنة جاهزة للإستعمال:

تفصيل الأجزاء



- لدواعي الأمان:
- X لا تمسك المكبس.
 - X لا تمسك غطاء الإبرة الرمادي.

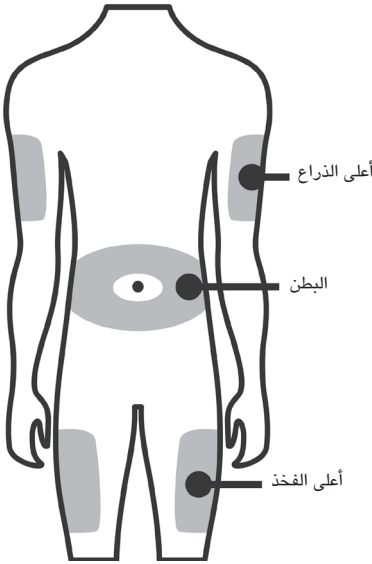
ج. إفحص الدواء والمحقنة الجاهزة للإستعمال.

- X لا تستعمل المحقنة الجاهزة للإستعمال إذا:
- كان الدواء عكراً أو يحتوي على جسيمات. يجب أن يكون السائل رائقاً وعديم اللون.
- بدا جزء ما متصدعاً أو مكسوراً.
- كان غطاء الإبرة الرمادي غير موجود أو ليس موصولاً بشكل جيد.
- تجاوز تاريخ إنتهاء الصلاحية الظاهر على الملصقة اليوم الأخير من الشهر المدون.

إتصل بطبيبك أو بجهة طبية أخرى، في أي حالة من هذه الحالات.

المرحلة 2: إستعداد

أ. إغسل يديك جيداً. جهز ونظف منطقة الحقن الخاصة بك.



الأماكن المناسبة للحقن:

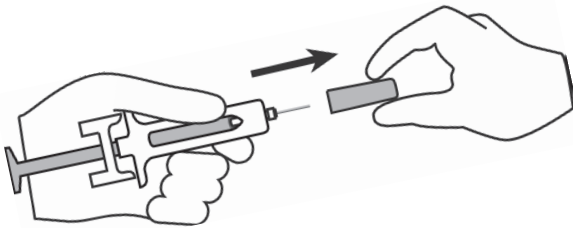
- الجزء العلوي من الفخذ.
- البطن، عدا منطقة قدرها 5 سم من حول السرة.
- المنطقة الخارجية من أعلى الذراع (فقط إذا كان شخص آخر يحقن لك الحقنة).

نظف منطقة الحقن بواسطة منديل كحولي. دع جلدك يجف.

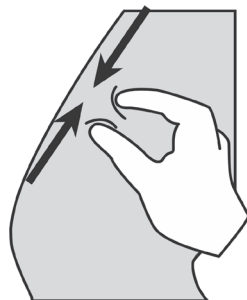
X لا تلمس منطقة الحقن قبل الحقن.

X لا تحقن في مناطق يكون فيها الجلد حساساً، مرضوفاً، بلون أحمر أو قاسياً. إمتنع عن الحقن في مناطق فيها ندب أو علامات شد.

ب. إسحب بحدز غطاء الإبرة الرمادي بشكل مستقيم وبعيداً عن جسمك.

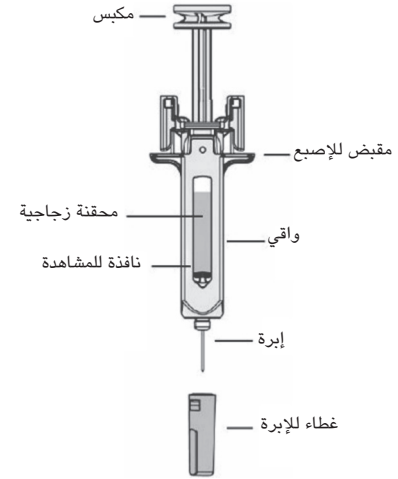


ج. أقرص منطقة الحقن الخاصة بك لتشكيل سطح قاسي.

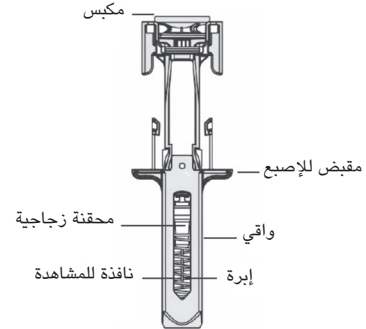


- من المهم مواصلة قرص الجلد أثناء الحقن.

قبل الإستعمال



بعد الإستعمال



هام

قبل إستعمال بجيل محقنة جاهزة للإستعمال مع واقي إبرة أوتوماتيكي، إقرأ هذه المعلومات الهامة:

- من المهم ألا تحاول أن تحقن لنفسك، إلا إذا تلقيت إرشاداً من طبيبك أو من جهة طبية أخرى.
- يُعطى بجيل بحقنة لداخل النسيج الموجود مباشرة تحت الجلد - (حقنة تحت الجلد).
- X لا تنزع غطاء الإبرة الرمادي عن المحقنة الجاهزة للإستعمال إلى أن تكون مستعداً للحقن.
- X لا تستعمل المحقنة الجاهزة للإستعمال إذا سقطت على سطح صلب. إستعمل محقنة جديدة جاهزة للإستعمال وإتصل بالطبيب أو لجهة طبية أخرى.
- X لا تحاول تفعيل المحقنة الجاهزة للإستعمال قبل الحقن.
- X لا تحاول نزع واقي الأمان الشفاف الخاص بالمحقنة عن المحقنة الجاهزة للإستعمال.
- X لا تحاول نزع الملصقة القابلة للتقشير عن أنبوبة المحقنة الجاهزة للإستعمال قبل إعطاء الحقنة الخاصة بك.

إتصل بطبيبك أو بجهة طبية أخرى إذا توفرت لديك أسئلة إضافية.

المرحلة 1: جهز

أ. أخرج لويحة المحقنة الجاهزة للإستعمال من العبوة وأجمع المعدات اللازمة لعملية الحقن الخاصة بك: مناديل كحول، كرة قطن أو ضماد شاشي، شريط لاصق طبي ووعاء للتخلص من الأدوات الحادة (غير مشمول).

لحقن مريح أكثر، ضع المحقنة الجاهزة للإستعمال بدرجة حرارة الغرفة لمدة 30 دقيقة تقريباً قبل الحقن. إغسل يديك جيداً بواسطة الصابون والماء.

ضع المحقنة الجاهزة للإستعمال وباقي المعدات، على سطح عمل نظيف ومضاء جيداً.

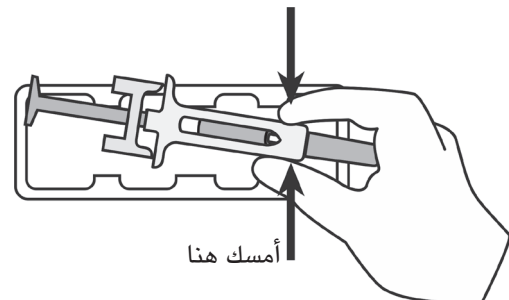
X لا تحاول تسخين المحقنة بواسطة مصدر حرارة مثل ماء ساخن أو ميكروويف.

X لا تترك المحقنة الجاهزة للإستعمال معرضة لضوء الشمس المباشر.

X لا تخض المحقنة الجاهزة للإستعمال.

• إحتفظ المحاقن الجاهزة للإستعمال بعيداً عن متناول أيدي ومجال رؤية الأطفال.

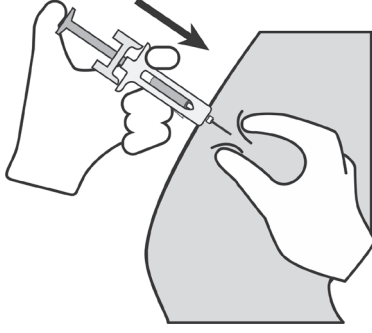
ب. إفتح الصينية، عن طريق تقشير الغطاء. أمسك واقي الأمان الخاص بالمحقنة الجاهزة للإستعمال لإخراج المحقنة الجاهزة للإستعمال من الصينية.



أمسك هنا

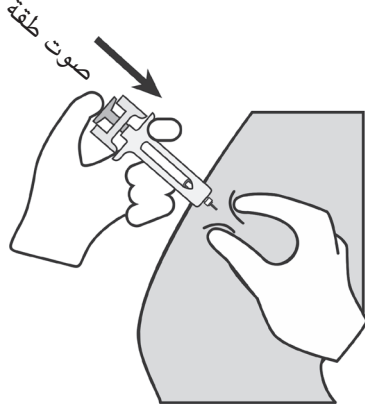
المرحلة 3: إحقن

أ. أمسك المنطقة المقروصة. أدخل الإبرة داخل الجلد.



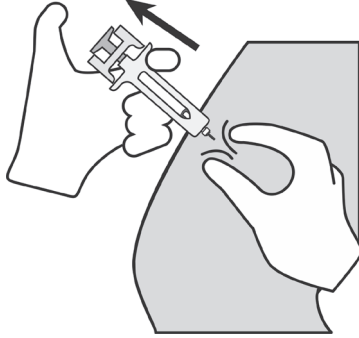
لا تلمس منطقة الحقن النظيفة من الجلد.

ب. إدفع المكبس بضغط بطيء وثابت حتى تشعر أو تسمع صوت طقة. إدفع المكبس نحو الأسفل حتى النهاية قدر الإمكان حتى سماع صوت طقة.



من المهم دفع المكبس نحو الأسفل حتى سماع صوت الطقة من أجل تحرير المقدار الدوائي الكامل.

ج. حرر إبهامك. بعد ذلك إرفع المحقنة عن الجلد.



بعد تحرير المكبس، سيغطي واقي الأمان الخاص بالمحقنة إبرة الحقن بشكل آمن.

X لا تعيد وضع غطاء الإبرة الرمادي على محاقن مستعملة.

أفراد الطاقم الطبي فقط

يجب التسجيل في ملف المتعالم بشكل واضح الاسم التجاري للمستحضر المُعطى.

المرحلة 4: الإنتهاء

أ. إرم المحقنة المستعملة والمعدات الإضافية في وعاء للتخلص من الأدوات الحادة.



يجب التخلص من الأدوية بموجب المتطلبات المحلية. إسأل الصيدلي عن كيفية التخلص من الأدوية التي لم تعد بحاجتها بعد. تساعد هذه الإجراءات على حماية البيئة.

إحفظ المحقنة ووعاء التخلص من الأدوات الحادة بعيداً عن مجال رؤية ومتناول أيدي الأطفال.

- لا تعاود إستعمال المحقنة.
- لا يجوز إعادة تدوير المحاقن ولا ترميها في القمامة المنزلية.

ب. إفحص منطقة الحقن:

إذا لاحظت وجود دم، إضغط بواسطة كرة من القطن أو ضماد شاشي على منطقة الحقن. لا تترك مكان الحقن. ضع شريط لاصق طبي إذا دعت الحاجة.

صاحب الإمتياز والمستورد: يونيفارم للتجارة م.ض.، ص.ب. 21429 تل أبيب، 6121301.

تم إعدادها في تشرين الثاني 2020.

رقم سجل الدواء في سجل الأدوية الحكومي في وزارة الصحة: 00 35770 36 165

من أجل سهولة وتوحيين القراءة، تمت صياغة هذه النشرة بصيغة المذكّر. على الرغم من ذلك، فإن الدواء مخصص لكلا الجنسين.