

עלוך לצרכן לפי תקנות הרוקחים (תכשירים) התשמ"ו – 1986

התרופה משווקת על פי מרשם רופא בלבד.

אראנספ® תמיסה להזרקה במזרק מוכן לשימוש 20 מק"ג, 30 מק"ג, 40 מק"ג, 50 מק"ג, 60 מק"ג, 80 מק"ג, 100 מק"ג, 150 מק"ג, 300 מק"ג, 500 מק"ג

המרכיב הפעיל

כל מזרק אראנספ מוכן לשימוש של 20 מק"ג מכיל: 20 מק"ג Darbepoetin alfa 0.5 mL (40 mcg/1 mL)
כל מזרק אראנספ מוכן לשימוש של 30 מק"ג מכיל: 30 מק"ג Darbepoetin alfa 0.3 mL (100 mcg/1 mL)
כל מזרק אראנספ מוכן לשימוש של 40 מק"ג מכיל: 40 מק"ג Darbepoetin alfa 0.4 mL (100 mcg/1 mL)
כל מזרק אראנספ מוכן לשימוש של 50 מק"ג מכיל: 50 מק"ג Darbepoetin alfa 0.5 mL (100 mcg/1 mL)
כל מזרק אראנספ מוכן לשימוש של 60 מק"ג מכיל: 60 מק"ג Darbepoetin alfa 0.3 mL (200 mcg/1 mL)
כל מזרק אראנספ מוכן לשימוש של 80 מק"ג מכיל: 80 מק"ג Darbepoetin alfa 0.4 mL (200 mcg/1 mL)
כל מזרק אראנספ מוכן לשימוש של 100 מק"ג מכיל: 100 מק"ג Darbepoetin alfa 0.5 mL (200 mcg/1 mL)
כל מזרק אראנספ מוכן לשימוש של 150 מק"ג מכיל: 150 מק"ג Darbepoetin alfa 0.3 mL (500 mcg/1 mL)
כל מזרק אראנספ מוכן לשימוש של 300 מק"ג מכיל: 300 מק"ג Darbepoetin alfa 0.6 mL (500 mcg/1 mL)
כל מזרק אראנספ מוכן לשימוש של 500 מק"ג מכיל: 500 מק"ג Darbepoetin alfa 1 mL (500 mcg/1 mL)

רשימת החומרים הבלתי פעילים ואלרגניים בתכשיר – ראה בסעיף 6 "מידע נוסף". קרא בעיון את העלוך עד סופו בטחם תשתמש בתרופה. עלון זה מכיל מידע תמציתי על התרופה. אם יש לך שאלות נוספות, פנה אל הרופא או אל הרוקח.

תרופה זו נרשמה לטיפול במחלתך. אל תעביר אותה לאחרים. היא עלולה להזיק להם אפילו אם נראה לך כי מחלתם זהה.

1. למה מיועדת התרופה?

אראנספ רשומה לטיפול באנמיה. אנמיה היא מצב בו הדם איננו מכיל כמות מספקת של כדוריות אדומות. הסימפטומים יכולים להיות עייפות, חולשה וקוצר נשימה.

אראנספ פועל בדיוק באותה דרך בה פועל ההורמון הטבעי erythropoietin. הורמון זה מיוצר בכליות ומעודד את מח העצם לייצר כדוריות אדומות נוספות. החומר הפעיל באראנספ, darbepoetin alfa, מיוצר בטכנולוגיה של הנדסה גנטית בתאי השחלה של האוגר הסיני.

אם הינך סובל ממשל כלייתי כרוני

אראנספ משמש לטיפול באנמיה סימפטומטית הקשורה לכשל כלייתי כרוני במבוגרים וילדים מגיל שנה ומעלה. במצב של כשל כלייתי, הכליה איננה מייצרת כמות מספקת של ההורמון הטבעי erythropoietin, דבר העלול לגרום, לעתים קרובות, לאנמיה.

מכיוון שדרוש לגוף פרק זמן מסוים כדי לייצר כדוריות אדומות נוספות, יחלפו כארבעה שבועות עד שתחוש בהשפעה כלשהי. שיגרת הדיאליזה הרגילה שלך לא תשפיע על יכולתו של אראנספ לטפל באנמיה.

אם הינך מקבל טיפול כימותרפי

אראנספ במינון 150, 300, 500 מק"ג, משמש לטיפול באנמיה סימפטומטית בחולי סרטן מבוגרים, פרט לחולי סרטן מח העצם, המקבלים טיפול כימותרפי.

אחת מתופעות הלוואי העיקריות של כימותרפיה היא הפסקת ייצור כדוריות דם בכמות מספקת ע"י מח העצם. בהתחלה, נראה שרק כדוריות הדם הלבנות מושפעות. הדבר נובע מכך שלכדוריות הדם האדומות יש אורך חיים ארוך הרבה יותר במחזור הדם. לקראת סוף הטיפול הכימותרפי, ובמיוחד אם קיבלת כמות גדולה של כימותרפיה, ספירת תאי הדם האדומים עשויה לרדת משמעותית ולגרום לאנמיה.

קבוצה תרופויתית: אראנספ היא תרופה נגד אנמיה.

2. לפני שימוש בתרופה זו

X אין להשתמש בתרופה אם:

- ידועה לך רגישות יתר (אלרגי) לחומר הפעיל או לאחד ממרכיבי התרופה האחרים.
- הינך סובל מיתר לחץ דם שאינו מאוזן ע"י תרופות שנרשמו לך ע"י הרופא.

! אזהרות מיוחדות הנוגעות לשימוש בתרופה:

! לפני הטיפול באראנספ, ספר לרופא אם סבלת או הינך סובל:

- לחץ דם גבוה המאוזן ע"י תרופות שרשם לך הרופא

- **אנמיה חרמשית**
- **התקפים הקשורים במחלת הנפילה (עוויתות)**
- **עוויתות**
- **מחלת כבד**
- **העדר תגובה משמעותית לטיפול תרופתי קודם שקיבלת לטיפול באנמיה**
- **רגישות ללפטקס (מכסה המחט במזרק המוכן לשימוש מכיל נגזרת של לטקס), או**
- **צהבת (הפטיטיס C).**

אם ידועה לך רגישות יתר למזון או תרופה כלשהם, עליך להודיע על כך לרופא, לפני נטילת התרופה.

- אם מופיעים אצלך סימפטומים הכוללים עייפות וחוסר אנרגיה בלתי רגילים, יתכן שיש לך אפליסיה של כדוריות הדם האדומות (PRCA), שדווחה ע"י חולים. אפליסיה פירושה שהגוף הפסיק או צימצם את ייצור תאי הדם האדומים, דבר הגורם לאנמיה קשה. אם הבחנת בסימפטומים האלה, עליך לפנות לרופא, שיחליט על הדרך הטובה ביותר לטיפול באנמיה שלך.
- יש לשים לב באופן מיוחד לתכשירים אחרים המגבירים את ייצור כדוריות הדם האדומות: אראנספ הוא תכשיר אחד מתוך קבוצת תכשירים המגבירים את ייצור כדוריות הדם האדומות, כמו שעושה חלבון האריתרופויטין שבגוף. הרופא שלך צריך לציין תמיד את התכשיר המדויק בו אתה משתמש.
- אם הינך סובל ממשל כלייתי כרוני, ובמיוחד אם אינך מגיב כראוי לאראנספ, הרופא שלך יבחן את מינון האראנספ שלך, היות והגדלת מינון האראנספ שלך באופן חוזר, במידה ואינך מגיב לטיפול, עלולה להגביר את הסיכון לבעיות בלב או בכלי הדם ועלולה להגביר את הסיכון לאוטם שריר הלב, שבץ ומוות.
- הרופא שלך אמור לנסות ולשמור על רמת ההמוגלובין שלך, שתהיה בין 10-12 g/dL. הרופא יבדוק כי ההמוגלובין שלך אינו עולה על רמה מסוימת. ריכוז המוגלובין גבוה יכול לסכן אותך בבעיית לב או כלי הדם ועלול להגביר את הסיכון לשבץ, אוטם שריר הלב ומוות.
- אם יש לך תסמינים הכוללים כאבי ראש חמורים, נמנום, בלבול, בעיות עם הראייה שלך, בחילה, הקאות או עוויתות (התקפים), יכול להיות שיש לך לחץ דם גבוה מאוד. אם אתה חווה תסמינים אלו, עליך לפנות לרופא.
- אם הינך חולה בסרטן, עליך להיות מודע לכך שאראנספ עלול לפעול כגורם צמיחה של תאי דם ובכמה מקרים עלולה להיות לכך השפעה שלילית על מחלת הסרטן אצלך. עפ"י מצבך האישי יתכן ויהיה צורך בעירוי דם. עליך לדון על כך עם הרופא.
- שימוש לרעה בתכשיר ע"י אנשים בריאים עלול לגרום לבעיות מסכנות חיים בלב או בכלי הדם.
- תגובות עוריות חמורות כולל תסמונת סטיבנס-ג'ונסון (SJS - Stevens-Johnson syndrome) ונמק אפידרמי רעלני (TEN- toxic epidermal necrolysis) דווחו בהקשר של טיפול באפואטין (epoetin). TEN/SJS יכולים להופיע בתחילה כנקודות אדמדמות דמויות מטרס או כטלאים עגולים לרוב עם שלפוחיות במרכז-על הגוף. כמו כן, כיבים בפה, גרון, אף, אברי המין והעיניים (עיניים אדומות ונפוחות) יכולים להופיע. פריחות עוריות חמורות אלו מופיעות לעיתים קרובות לאחר חום או/ו תסמינים דמויי שפעת. הפריחות עלולות להתפתח לקילוף נרחב של העור וסיבוכים מסכני חיים. אם הנך מפתח פריחה חמורה או תסמין אחר מתופעות עוריות אלו, הפסק את השימוש באראנספ וצור קשר עם הרופא שלך או גש מיד לקבל טיפול רפואי.

אם אתה לוקח או אם לקחת לאחרונה, תרופות אחרות כולל תרופות ללא מרשם ותוספי תזונה, ספר על כך לרופא או לרוקח. במיוחד יש ליידע את הרופא או הרוקח אם אתה לוקח:

ציקלוספורין וטקוולימוס. שתי התרופות הללו עלולות להיות מושפעות ע"י מספר תאי הדם האדומים. חשוב להודיע לרופא אם הינך נוטל אחת מהן.

הריון והנקה

אם הנך בהריון או מניקה יש להיוועץ ברופא או ברוקח לפני השימוש בתרופה.

אראנספ לא נוסה על נשים בהריון. חשוב ליידע את הרופא אם הינך בהריון, עשויה להיות בהריון או מתכננת להרות. לא ידוע אם darbepoetin alfa מופרש לחלב האם. יש להפסיק להניק אם הינך מטופלת באראנספ.

נהיגה ושימוש במכוונות

אראנספ לא צריך להשפיע על יכולתך לנהוג או להשתמש במכוונות.

אראנספ מכיל נתרן

תרופה זו מכילה פחות מ-1 מילימול נתרן (23 מ"ג) למנה, כלומר, תרופה זו היא למעשה 'נטולת-נתרן'.

3. כיצד להשתמש בתרופה

תמיד יש להשתמש בתרופה זו לפי הוראות הרופא.

עליך לבדוק עם הרופא או הרוקח אם אינך בטוח.

המינון ואופן הטיפול יקבעו על ידי הרופא בלבד. אין לעבור על המנה המומלצת.

המינון המקובל בדרך כלל הוא:

אם הינך סובל ממשל כלייתי כרוני

לכל החולים, מבוגרים וילדים מגיל שנה 1 ומעלה, הסובלים ממשל כלייתי כרוני, אראנספ ניתן כזריקה בודדת, בהזרקה תת-עורית, או בהזרקה תוך-ורידית.

כדי לטפל באנמיה, המנה ההתחלתית של אראנספ לכל ק"ג ממשקל הגוף, תהיה כדלקמן:

- 0.75 מק"ג פעם בשבועיים או
- 0.45 מק"ג פעם בשבוע.

לחולים מבוגרים שאינם מטופלים בדיאליזה, ניתן להשתמש ב- 1.5 מק"ג/ק"ג פעם בחודש כטיפול ההתחלתי.

לכל החולים, מבוגרים וילדים מגיל שנה 1 ומעלה הסובלים ממשל כלייתי כרוני, לאחר שהאנמיה שלך תתוקן, תמשיך לקבל אראנספ כזריקה בודדת פעם בשבוע או פעם בשבועיים. אם הינך מעל גיל 18 ואינך מטופל בדיאליזה, אראנספ עשוי להינתן לך כזריקה פעם בחודש.

הרופא יפנה אותך לבדיקות דם תקופתיות, כדי לבדוק כיצד האנמיה מגיבה לטיפול. הרופא עשוי להתאים את המנה פעם בכל 4 שבועות, במקרה הצורך בכדי לשמור על שליטה לטווח ארוך באנמיה שלך.

הרופא שלך ישתמש במינון היעיל הנמוך ביותר בכדי לשלוט בתסמינים של האנמיה שלך.

אם אינך מגיב כראוי לאראנספ, הרופא שלך יבחן את המינון שלך ויעדכן אותך באם עליך לשנות את המינון של אראנספ.

גם לחץ הדם שלך ינוטר באופן סדיר, במיוחד בתחילת הטיפול.

במקרים מסויימים ימליץ לך הרופא על נטילת תוסף ברזל.

הרופא עשוי לשנות את אופן מתן הזריקה (תת-עורית או תוך-ורידית). אם הרופא ישנה את אופן ההזרקה, עליך להתחיל עם אותו מינון. הרופא ימשיך לנטר את בדיקות הדם שלך, כדי לוודא שהאנמיה עודנה בשליטה.

אם הרופא העביר אותך מטיפול ב-r-HuEPO (erythropoietin) המיוצר בהנדסה גנטית) לטיפול באראנספ, עליו להחליט האם אראנספ יינתן פעם בשבוע או פעם בשבועיים. האופן שבו תזריק אראנספ יהיה זהה לאופן שהזרקת r-HuEPO, והרופא שלך ינחה אותך באשר למנה ולמשך תקופת ההזרקה. הוא גם יתאים את המינון בהתאם לצורך.

אם הינך מקבל טיפול כימותרפי

אראנספ ניתן כזריקה בודדת למבוגרים, פעם בשבוע או בשלושה שבועות, תחת העור.

כדי לטפל באנמיה שלך המנה ההתחלתית תהיה:

- 500 מק"ג פעם ב-3 שבועות (6.75 מק"ג אראנספ לכל ק"ג משקל גופך), או
- 2.25 מק"ג אראנספ פעם בשבוע, לכל ק"ג משקל גופך.

הרופא ינטר את בדיקות הדם שלך באופן סדיר, כדי לבדוק אם האנמיה מגיבה ובמידת הצורך יתאים את המינון. משך הטיפול יהיה כ-4 שבועות, לאחר שתסיים את הטיפול הכימותרפי. הרופא ינחה אותך מתי בדיוק להפסיק להזריק אראנספ.

במקרים מסויימים הרופא עשוי להמליץ לך ליטול תוסף ברזל.

הוראות להזרקה:

הרופא שלך יקבע את הצורך שלך לטיפול באראנספ, אם רמת ההמוגלובין שלך היא 10 g/dL או פחות. הרופא ינחה אותך באשר למינון ולתדירות הזרקה אראנספ, כדי לשמור על רמת המוגלובין של 10-12 g/dL.

הזרקה עצמית של אראנספ:

הרופא שלך החליט שהדבר הטוב ביותר עבורך, או עבור מי שמטפל בך, להזריק אראנספ. הרופא, האחיות או הרוקח ידריכו אותך כיצד לבצע הזרקה עצמית באמצעות מזרק מוכן לשימוש. אל תנסה להזריק לעצמך מבלי שקיבלת הדרכה. **לעולם אל תזריק אראנספ לתוך**

הוריד בעצמך!

אם הזרקת בטעות מנת יתר עלולות להיות לך בעיות חמורות, כגון לחץ דם גבוה מאד. עליך לפנות לרופא, לאחות או לרוקח אם זה קורה. אם אינך מרגיש טוב בצורה כלשהי, עליך לפנות לרופא, לאחות או לרוקח מידית.

אם שכחת להזריק אין להזריק מנה כפולה כדי לפצות על המנה שנשכחה.

אם שכחת מנת אראנספ, עליך לפנות לרופא, כדי לדון עימו מתי עליך להזריק בפעם הבאה.

יש להתמיד בטיפול כפי שהומלץ ע"י הרופא.

אם תפסיק את הטיפול בתרופה

אם ברצונך להפסיק להשתמש באראנספ, עליך לדון על כך קודם עם הרופא שלך.

אם יש לך איזה שהן שאלות נוספות באשר לשימוש בתרופה זו, היוועץ ברופא או ברוקח.

כיצד תוכל לסייע להצלחת הטיפול?

עליך להשלים את הטיפול שהומלץ ע"י הרופא המטפל.

גם אם חל שיפור במצב בריאותך אין להפסיק את הטיפול בתרופה ללא התייעצות עם הרופא.

אין ליטול תרופות בחושך! בדוק התוויית והמנה בכל פעם שהינך נוטל תרופה. הרכב משקפיים אם הינך זקוק להם.

4. תופעות לוואי

הטיפול עם אראנספ, כמו עם כל תרופה אחרת, עלול לגרום לתופעות לוואי אצל חלק מהמשתמשים. אל תיבהל למקרא רשימת תופעות הלוואי. יתכן שלא תסבול מאף אחת מהן.

חולים עם כשל כלייתי כרוני

שכיחות מאד: עלולות להשפיע על יותר מ- 1 מתוך 10 אנשים

- לחץ דם גבוה
- תגובות אלרגיות

שכיחות: עלולות להשפיע על עד 1 מתוך 10 אנשים

- אירוע מוחי
- כאב מסביב למקום ההזרקה
- פריחה ו/או אדמומיות של העור

לא שכיחות: עלולות להשפיע על עד 1 מתוך 100 אנשים

- קרישי דם (טרומבוזה)
- עוויתות
- חבורות ודימומים באתר ההזרקה
- קרישי דם בנקודת החיבור לדיאליזה

תופעות בשכיחות לא ידועה: לא ניתן להעריך את השכיחות מהמידע הקיים.

- אפליסיה של כדוריות הדם האדומות (PRCA) - (אנמיה, עייפות חריגה, חוסר אנרגיה)

חולי סרטן

שכיחות מאד: עלולות להשפיע על יותר מ- 1 מתוך 10 אנשים

- תגובות אלרגיות

שכיחות: עלולות להשפיע על עד 1 מתוך 10 אנשים

- לחץ דם גבוה
- קרישי דם (טרומבוזה)
- כאב מסביב למקום ההזרקה
- פריחה ו/או אדמומיות של העור
- אצירת נוזלים (בצקת)

לא שכיחות: עלולות להשפיע על עד 1 מתוך 100 אנשים

- עוויתות
- חבורות ודימומים באתר ההזרקה

כל החולים

תופעות בשכיחות לא ידועה: לא ניתן להעריך את השכיחות מהמידע הקיים.

- תגובות אלרגיות חמורות שעשויות לכלול:
 - תגובות אלרגיות פתאומיות ומסכנות חיים (שוק אנאפילקטי)
 - התנפחות של הפנים, השפתיים, הפה, הלשון או הגרון, העלולה לגרום לקושי בבליעה או בנשימה (אנגיואדמה)
 - קוצר נשימה (עווית אלרגית של הסימפונות)
 - פריחה בעור
 - הרלת/גרדת (אורטיקריה)
- תגובות עוריות חמורות הכוללות תסמונת סטיבנס-ג'ונסון (SJS- Stevens-Johnson syndrome) ונמק אפידרמי רעלני (TEN-toxic epidermal necrolysis) דווחו בהקשר של טיפול באפואטין (epoetin). אלו יכולים להופיע ככתמים אדמדמים דמויי מטרה או כטלאים עגולים לרוב עם שלפוחיות במרכז-על הגוף, קילופי עור, כיבים בפה, גרון, אף, אברי המין והעיניים יכולים להתרחש לאחר חום ותסמינים דמויי שפעת. הפסק את השימוש באראנספ אם הינך מפתח סימפטומים אלו וצור קשר עם הרופא שלך או גש מיד לקבל טיפול רפואי (ראה גם סעיף 2 'לפני שימוש בתרופה זו').

אם הופיעה תופעת לוואי, אם אחת מתופעות הלוואי מחמירה, או אם אתה סובל מתופעת לוואי שלא צוינה בעלון זה, עליך להתייעץ עם הרופא.

תופעות לוואי ותגובות בין תרופתיות בילדים:

על ההורים לדווח לרופא המטפל על כל תופעת לוואי ועל כל תרופה נוספת הניתנת לילד. ראו תופעות לוואי ותגובות בין תרופתיות שפורטו לעיל.

שים לב:

תרופה זו מיועדת להזרקה תת-עורית או תוך ורידית.

תרופה זו מיועדת לשימוש במבוגרים וילדים מגיל שנה ומעלה במטופלים עם כשל כלייתי כרוני ולמבוגרים בלבד המטופלים בכמותרפיה.

דיווח על תופעות לוואי

ניתן לדווח על תופעות לוואי למשרד הבריאות באמצעות לחיצה על הקישור "דיווח על תופעות לוואי עקב טיפול תרופתי" שנמצא בדף הבית של אתר משרד הבריאות www.health.gov.il המפנה לטופס המקוון לדיווח על תופעות לוואי, או ע"י כניסה לקישור:

<https://sideeffects.health.gov.il/>

5. איך לאחסן את התרופה?

- מנע הרעלה! תרופה זו וכל תרופה אחרת יש לשמור במקום סגור מחוץ להישג ידם של ילדים ו/או תינוקות ועל ידי כך למנוע הרעלה. אל תגרום להקאה ללא הוראה מפורשת מהרופא.
- אין להשתמש בתרופה אחרי תאריך התפוגה (EXP) המופיע על גבי האריזה והבליסטר. תאריך התפוגה מתייחס ליום האחרון של אותו חודש.
- יש לאחסן באריזה המקורית, כדי להגן מפני אור.
- אחסן בקירור (2°C-8°C).
- אין להקפיא. אין להשתמש באראנספ אם נראה לך שהוא קפא.
- לאחר שהמזרק הוצא מהמקרר והושאר בטמפרטורת החדר למשך כ-30 דקות לפני הזרקה, יש להשתמש בו תוך 7 ימים או להשליכו.
- אראנספ הוא נוזל צלול, חסר צבע או בעל צבע נוטה לצבע פנינה. אם הוא עכור או שיש בו חלקיקים, אין להשתמש בו.
- אין להשליך תרופות למערכת הביוב או האשפה הביתית. שאל את הרוקח כיצד להפטר מתרופות שאינן נחוצות עוד. אמצעים אלו יסייעו להגן על הסביבה.

6. מידע נוסף

בנוסף על החומר הפעיל התרופה מכילה גם:

- Sodium phosphate monobasic (2.12 mg/mL)
- Sodium phosphate dibasic (0.66 mg/mL)
- Sodium chloride (8.18 mg/mL)

- Polysorbate 80 (0.05 mg/mL)
- Water for injections

כיצד נראית התרופה ומה תוכן האריזה?

אראנספ הוא נוזל צלול, חסר צבע או בעל צבע נוטה לצבע פנינה. אם הוא עכור או שיש בו חלקיקים, אין להשתמש בו.

אראנספ ארוז באריזות של מזרק אחד או 4 מזרקים מוכנים לשימוש, בעלי מגן מחט אוטומטי באריזות בליסטר. לא כל האריזות משווקות.

שם בעל הרישום וכתובתו:

אמג'ן יורופ בי.וי, ת.ד. 53313, ת"א.

שם היצרן וכתובתו:

אמג'ן יורופ בי.וי, מינרום 7061, ברדה, הולנד.

נערך במרץ 2021 בהתאם להנחיות משרד הבריאות.

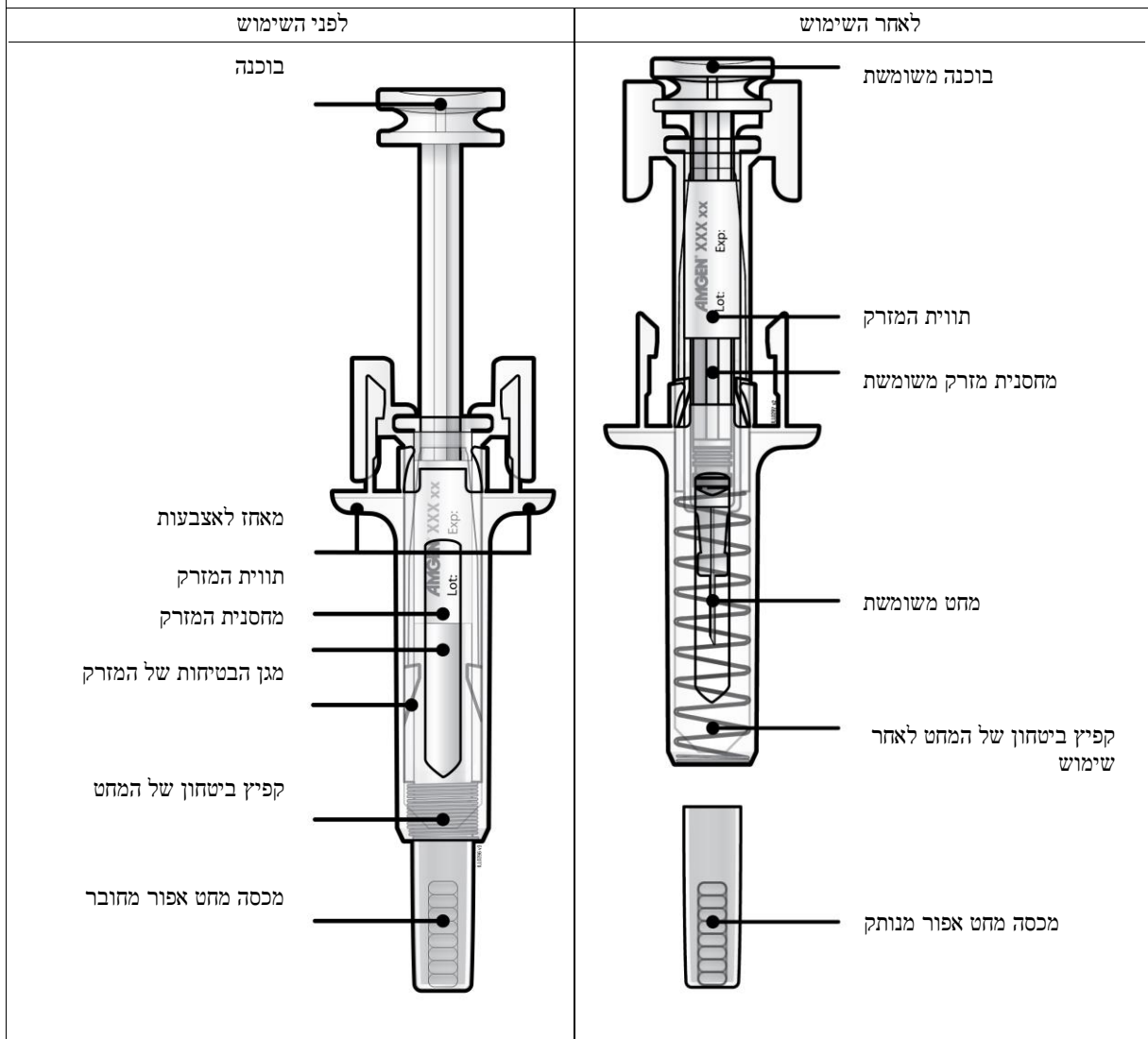
מספר רישום התרופה בפנקס התרופות הממלכתי במשרד הבריאות:

אראנספ 10 מק"ג: 124 38 30392	אראנספ 20 מק"ג: 124 40 30394
אראנספ 30 מק"ג: 124 41 30395	אראנספ 40 מק"ג: 124 42 30396
אראנספ 50 מק"ג: 124 43 30397	אראנספ 60 מק"ג: 124 44 30398
אראנספ 80 מק"ג: 124 45 30399	אראנספ 100 מק"ג: 124 46 30400
אראנספ 150 מק"ג: 124 47 30401	אראנספ 300 מק"ג: 129 65 30888
אראנספ 500 מק"ג: 133 32 31237	

לשם הפשטות ולהקלת הקריאה, עלון זה נוסח בלשון זכר. על אף זאת, התרופה מיועדת לבני שני המינים.

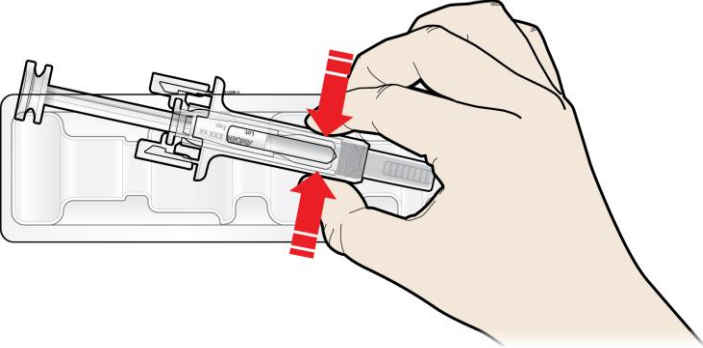
הוראות שימוש:

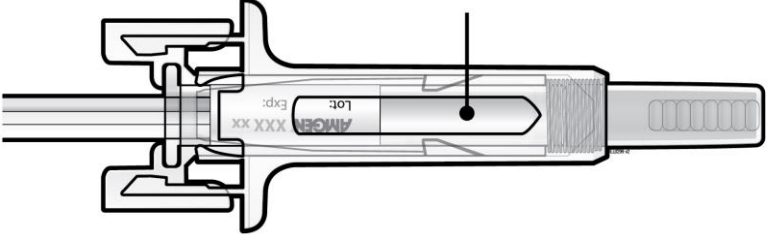
רשימת החלקים

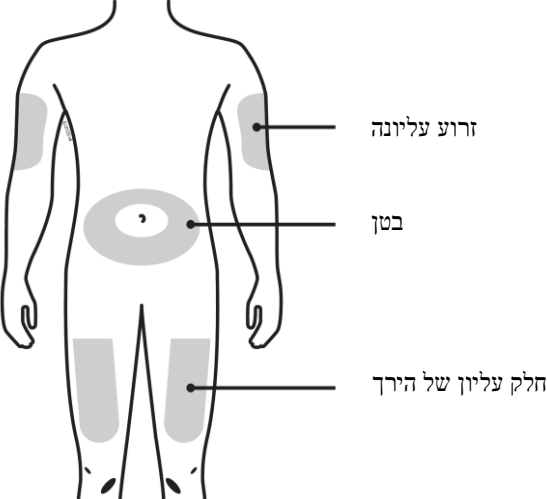


חשוב	
לפני שאתה משתמש באראנספ מזרק מוכן לשימוש עם מגן מחט אוטומטי, קרא מידע חשוב זה:	
<ul style="list-style-type: none"> • חשוב שלא תנסה להזריק לעצמך אלא אם קבלת הדרכה מהרופא שלך או מאיש צוות רפואי. • אראנספ ניתן כזריקה לתוך הרקמה הצמודה מתחת לעור (זריקה תת-עורית). • ספר לרופא שלך אם הינך אלרגי ללטקס. מכסה המחט במזרק המוכן לשימוש מכיל נגזרת של לטקס ועלול לגרום לתגובות אלרגיות חמורות. 	<ul style="list-style-type: none"> ✘ אין להסיר את מכסה המחט האפור מן המזרק המוכן לשימוש עד אשר תהיה מוכן להזריק. ✘ אל תשתמש במזרק המוכן לשימוש אם הוא נפל על משטח קשה. השתמש במזרק מוכן לשימוש חדש והתקשר לרופא שלך או לאיש צוות רפואי. ✘ אל תנסה להפעיל את המזרק המוכן לשימוש לפני ההזרקה. ✘ אל תנסה להסיר מהמזרק המוכן לשימוש את מגן הבטיחות השקוף של המזרק. ✘ אל תנסה להסיר את התווית הנתלשת אשר על מחסנית המזרק המוכן לשימוש לפני פעולת ההזרקה.
התקשר לרופא שלך או לאיש צוות רפואי אם יש לך שאלות כלשהן.	

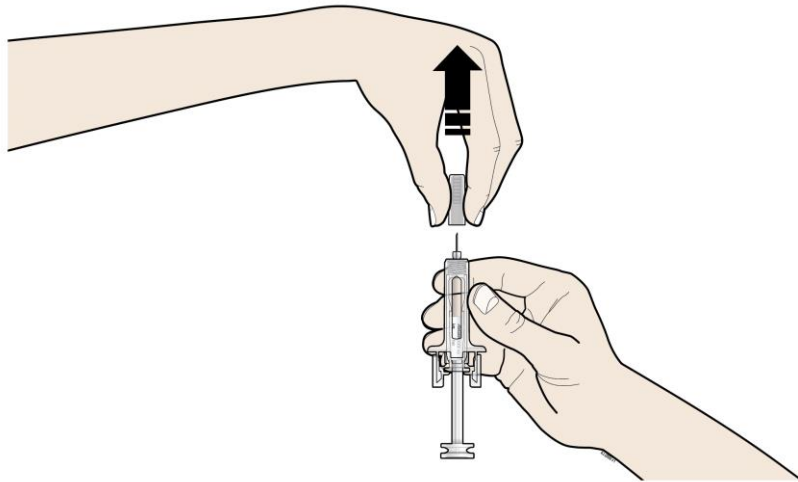
שלב 1: הכן	
<p>א הוצא את מגש המזרק המוכן לשימוש מתוך האריזה ואסוף את הציוד הנדרש להזרקה שלך: מגבוני אלכוהול, כדור צמר גפן או פד גאזה, פלסטר ומיכל לאיסוף פסולת אביזרים חדים (אינו מצורף).</p>	<p>החזר למקרר את האריזה המקורית יחד עם מזרקים אשר לא היו בשימוש.</p> <p>להזרקה נעימה יותר, השאר את המזרק המוכן לשימוש בטמפרטורת החדר במשך כ- 30 דקות לפני ההזרקה. רחץ את ידיך ביסודיות עם מים וסבון.</p> <p>הנח את המזרק המוכן לשימוש החדש ואת הציוד האחר על משטח עבודה נקי ומואר היטב.</p> <ul style="list-style-type: none"> ✘ אל תנסה לחמם את המזרק על ידי שימוש במקור חום כגון מים חמים או מיקרוגל. ✘ אל תשאיר את המזרק המוכן לשימוש חשוף לאור שמש ישיר. ✘ אין לנער את המזרק המוכן לשימוש. • הרחק מזרקים מוכנים לשימוש משדה ראייתם והישג ידם של ילדים.

<p>ב פתח את המגש, על ידי קילוף הכיסוי. אחוז במגן הבטיחות של המזרק המוכן לשימוש על מנת להוציא את המזרק המוכן לשימוש מתוך המגש.</p>	 <p style="text-align: center;">אחוז במקום זה</p> <p>מסיבות בטיחותיות:</p> <ul style="list-style-type: none"> ✘ אל תאחוז בבוכנה. ✘ אל תאחוז במכסה המחט האפור.
---	--

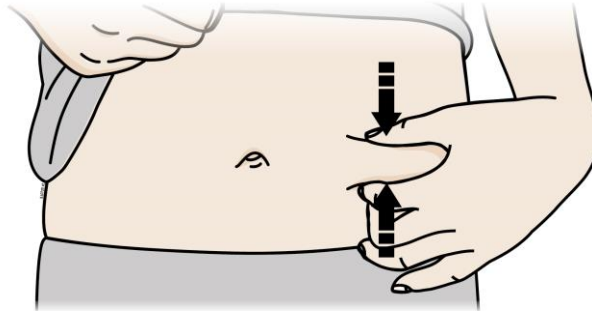
ג	בחן את התרופה ואת המזרק המוכן לשימוש.
<p style="text-align: center;">תרופה</p> 	
<p>✘ אל תשתמש במזרק המוכן לשימוש אם:</p> <ul style="list-style-type: none"> • התרופה עכורה או יש בה חלקיקים. הנוזל חייב להיות צלול וחסר צבע. • חלק כלשהו נראה סדוק או שבור. • מכסה המחט האפור חסר או אינו מחובר בביטחה. • תאריך התפוגה המודפס על התווית עבר את היום האחרון של החודש המצויין. <p>בכל המקרים, התקשר לרופא שלך או לאיש צוות רפואי.</p>	

שלב 2: התכונן	
א	רחץ את הידיים שלך ביסודיות. הכן ונקה את אתר ההזרקה שלך.
	
<p>✘ אתה יכול להזריק:</p> <ul style="list-style-type: none"> • לחלק העליון של הירך • לבטן, חוץ מאזור של 5 ס"מ (2 אינצ'ים) סביב הטבור • לאזור החיצוני של הזרוע העליונה (רק אם הזריקה ניתנת לך על ידי מישהו אחר) <p>נקה את אזור ההזרקה באמצעות מגבון אלכוהול. הנח לעור להתייבש.</p> <p>✘ אל תיגע באזור ההזרקה לפני פעולת ההזרקה</p> <p>בחר באזור אחר בכל פעם בה אתה מזריק לעצמך. אם עליך להשתמש באותו אתר הזרקה, וודא שזו אינה אותה נקודה בה הזרקת בפעם הקודמת.</p> <p>אל תזריק לאזור בו העור עדין, חבול, אדום או קשה. הימנע מהזרקה לאזורים עם צלקות או סימני מתיחה.</p>	

ב משוך בזהירות את מכסה המחט האפור בקו ישר והרחק מגופך.



ג צבוט את אזור ההזרקה שלך כדי ליצור משטח מוצק.

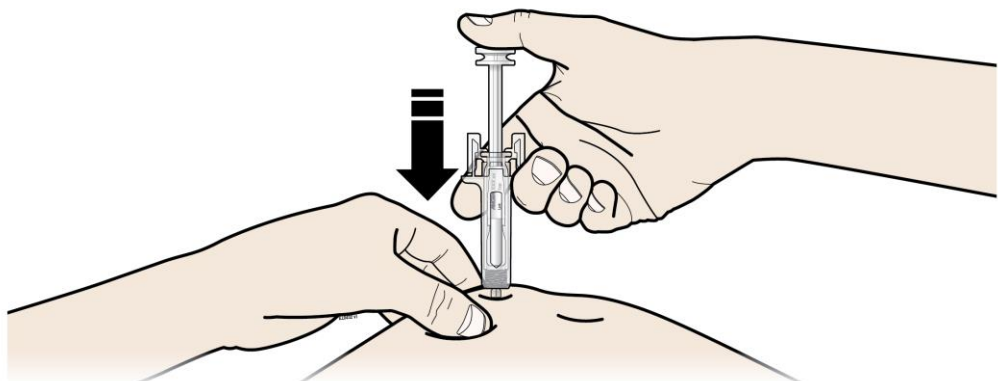


חשוב להמשיך לצבוט את העור בזמן ההזרקה.



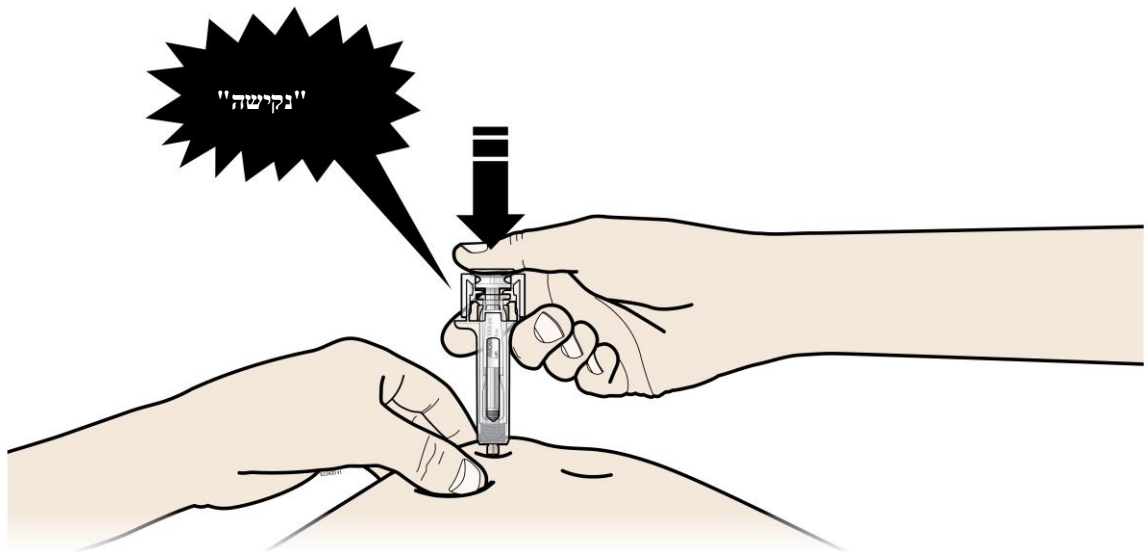
שלב 3: הזרק

א החזק את האזור צבוט. חזר את המחט לתוך העור.



א אל תיגע בחלק המנוקה של העור. x

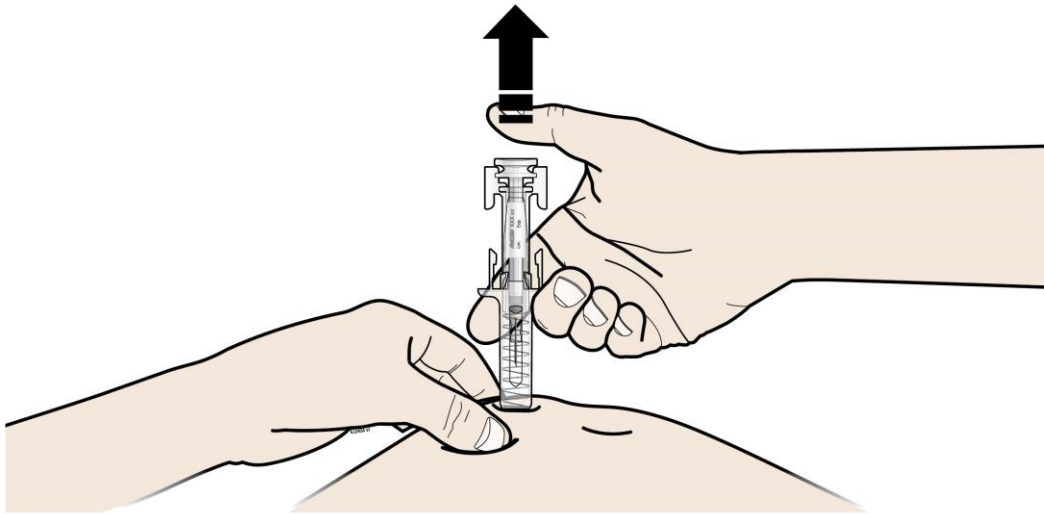
ב דחוף את הבוכנה על ידי לחץ איטי וקבוע עד שתרגיש או תשמע קול נקישה. דחוף עד הסוף כלפי מטה תוך כדי הנקישה.



חשוב לדחוף כלפי מטה תוך כדי ה"נקישה" כדי להזריק את המנה כולה.



ג שחרר את האגודל שלך. לאחר מכן, הרם את המזרק מתוך העור.

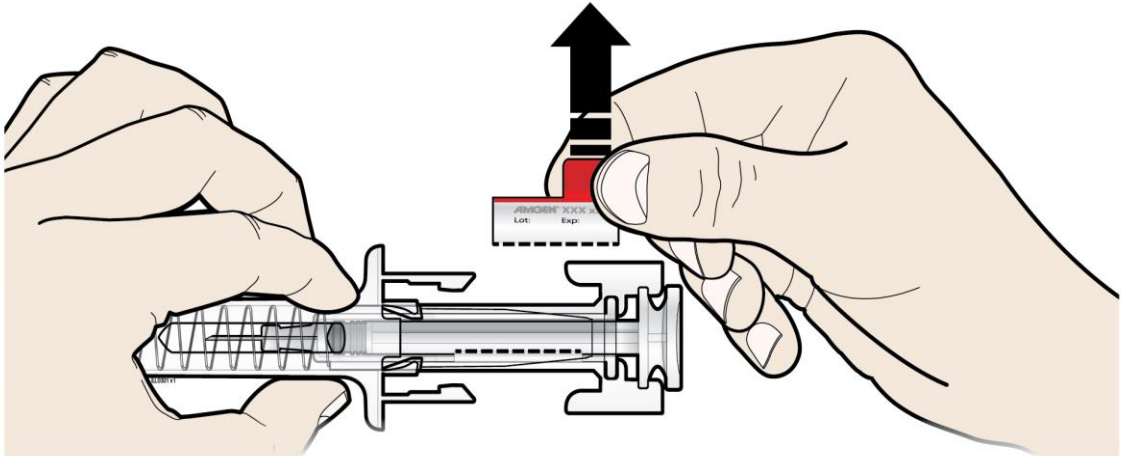


לאחר שחרור הבוכנה, מגן הבטיחות של המזרק המוכן לשימוש יכסה בביטחה את מחט המזרק. אל תחזיר את מכסה המחט האפור על מזרק מוכן לשימוש לאחר ההזרקה.

x

אנשי צוות רפואי בלבד

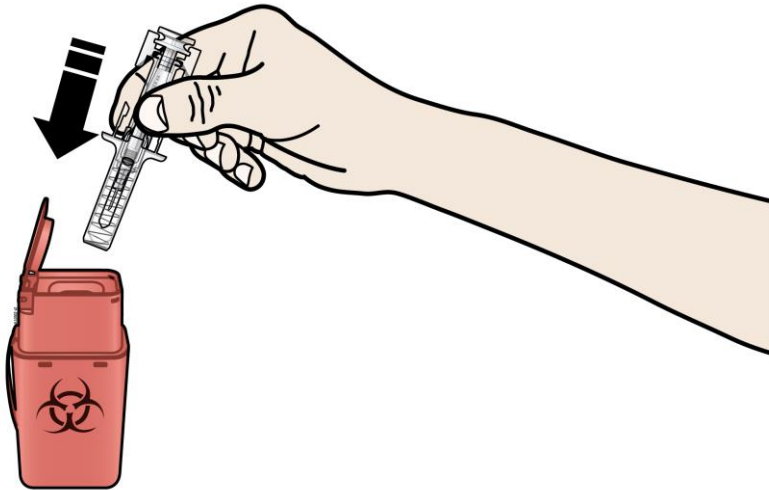
הסר ושמור את תווית המזרק המוכן לשימוש.



סובב את הבוכנה כדי להזיז את התווית למצב בו תוכל להסיר את תווית המזרק.

שלב 4: סיום

א השלך את המזרק המוכן לשימוש המשומש ואת שאר הציוד לתוך מיכל לאיסוף פסולת אבזורים חדים.



יש להשמיד תרופות בהתאם לדרישות המקומיות. שאל את הרוקח כיצד להפטר מתרופות שאינן נחוצות עוד. אמצעים אלו יסייעו להגן על הסביבה.

שמור את המיכל לאיסוף מזרקים ואבזורים חדים הרחק משדה ראייתם והישג ידם של ילדים.

א אל תעשה שימוש חוזר במזרק מוכן לשימוש.

א אל תמחזר מזרקים מוכנים לשימוש ואל תשליך אותם לאשפה הביתית.

ב בחן את אתר ההזרקה

אם ישנו דם, לחץ כדור צמר גפן או פד גאזה על אזור ההזרקה. אין לשפשף את אתר ההזרקה. שים פלסטר במידת הצורך.