



نشرة للمستهلك بموجب أنظمة الصيدلة (مستحضرات) - 1986

يسوق الدواء بموجب وصفة طبيب فقط

إيميتريكس بخاخ للأنف 20 ملغ

كل وحدة بخاخ للأنف (0.1 ملل محلول) تحتوي على مقدار دوائي منفرد من سوماتريبتان (sumatriptan) 20 ملغ.

لقائمة المواد غير الفعالة ومولدات الحساسية أنظر الفقرة 6 "معلومات إضافية".

اقرأ النشرة بتمعن حتى نهايتها قبل استعمالك للدواء. تحتوي هذه النشرة على معلومات موجزة عن الدواء. إذا توفرت لديك أسئلة إضافية، راجع الطبيب أو الصيدلي.

وصف هذا الدواء من أجلك. لا تعطيه للآخرين. فهو قد يضرهم حتى ولو بدا لك أن حالتهم الطبية مشابهة لحالتك.

1. لأي غرض مخصص الدواء؟

يستعمل إيميتريكس بخاخ للأنف 20 ملغ كعلاج حاد بنوبات شقيقة مع أو بدون هالة.

الفصيلة العلاجية

من المقدرات الإنتقائية للمستقبل 5-HT₁.

قد تحدث أعراض الشقيقة نتيجة توسع مؤقت للأوعية الدموية في الرأس. إيميتريكس بخاخ للأنف 20 ملغ يعتبر كخافض لتوسع تلك الأوعية الدموية. هذا الأمر بحد ذاته يساعد على تسكين الصداع وتخفيف الأعراض الأخرى لنوبة الشقيقة، مثل الغثيان أو التقيؤ والحساسية للضوء والصوت.

2. قبل استعمال الدواء

لا يجوز استعمال الدواء:

- إذا كنت حساساً (ألرجي) لـ سوماتريبتان أو لكل واحد من المركبات الإضافية التي يحتويها الدواء (مفصلة في الفقرة 6).
 - إذا وجدت لديك مشكلة في القلب مثل تضيق الشرايين (مرض قلبي إقفاري) أو آلام في الصدر (نبحة صدرية)، أو إذا حدثت لديك نوبة قلبية.
 - إذا وجدت لديك مشاكل في جريان الدم في رجليك التي تسبب لك آلام تشبه النقرص أثناء المشي (مرض الأوعية الدموية المحيطية).
 - إذا حدث لديك سكتة دماغية أو سكتة دماغية عابرة (يسمى أيضاً نوبة إقفارية عابرة أو TIA).
 - إذا وجد لديك ضغط دم مرتفع. من الجائز أن يكون بوسعك استعمال إيميتريكس بخاخ للأنف 20 ملغ إذا كان إرتفاع ضغط الدم لديك معتدلاً وقيد المعالجة.
 - إذا وجد لديك مرض كبد حاد.
 - مع أدوية أخرى للشقيقة، بما في ذلك تلك التي تحوي إرغوتامين، أو أدوية مشابهة مثل ميتيسرجيد أو أي تريبتان/مقلد للمستقبل 5-HT₁ (أدوية التي تستعمل أيضاً لعلاج الشقيقة).
 - مع أدوية مضادة للإكتئاب المسماة MAOIs (مثبطات مونوأمين أوكسيداز)، أو إذا تناولت تلك الأدوية في الأسبوعين الأخيرين.
- إذا كان واحد مما ذكر يخصك:
- ← إحك لطبيبك، ولا تستعمل إيميتريكس بخاخ للأنف 20 ملغ.

تحذيرات خاصة تتعلق باستعمال الدواء

قبل العلاج بـ إيميتريكس بخاخ للأنف 20 ملغ إحك للطبيب:

إذا وجدت لديك أية عوامل خطورة إضافية

- إذا كنت من المدخنين بكثرة، أو تستعمل علاجاً ببدائل النيكوتين، وخاصة
- إذا كنت رجلاً تجاوز عمر 40 سنة، أو
- إذا كنت امرأة بعد سن اليأس

في حالات نادرة جداً، تطور لدى الأشخاص مشاكل قلبية شديدة بعد استعمال إيميتركس بخاخ للأنف 20 ملغ، على الرغم من أنه لم تكن لديهم علامات لمرض قلبي قبل ذلك. إذا كانت إحدى البنود السابقة تخصك فمن الجائز أن تكون معرضاً لخطورة أكبر لتطويع مرض قلبي - لذلك:

← بلغ طبيبك، ليتمكن من فحص وظيفة قلبك قبل أن يصف لك إيميتركس بخاخ للأنف 20 ملغ.

إذا وجدت لديك سابقة لحدوث نوبات (إختلاجات)

أو إذا كانت لديك حالات أخرى قد تزيد من احتمال حدوث نوبة لديك - مثلاً، إصابة في الرأس أو الإدمان على الكحول.

← بلغ طبيبك لكي تكون تحت مراقبة حثيثة أكثر.

إذا كان لديك مرض في الكبد أو في الكلية

← بلغ طبيبك وذلك لكي تكون تحت مراقبة حثيثة أكثر.

إذا كنت حساساً للمضادات الحيوية المسماة سولفوناميدات

إذا كنت حساساً، فمن الجائز أن تكون حساساً أيضاً لـ إيميتركس بخاخ للأنف 20 ملغ. إذا كنت تعلم بأنك حساساً لمضاد حيوي ولكنك غير واثق من أنه سولفوناميد:

← بلغ الطبيب أو الصيدلي الخاص بك قبل استعمال إيميتركس بخاخ للأنف 20 ملغ.

إذا كنت تتناول أدوية مضادة للاكتئاب المسماة SSRI (مثبطات إنتقائية لإعادة إمتصاص السيروتونين)، SNRI (مثبطات إعادة إمتصاص السيروتونين والنور أدرينالين) أو TCAs (مضادات الإكتئاب ثلاثية الحلقة)

← بلغ الطبيب أو الصيدلي الخاص بك قبل استعمال إيميتركس بخاخ للأنف 20 ملغ. أنظر أيضاً "التداخلات/التفاعلات بين الأدوية" في السياق.

إذا كنت تستعمل إيميتركس بخاخ للأنف 20 ملغ في أوقات متقاربة

إن تكرار استعمال إيميتركس بخاخ للأنف 20 ملغ الزائد عن الحد قد يفاقم الصداع لديك.

← بلغ طبيبك إذا كان هذا الأمر يخصك. من شأن طبيبك أن يوصيك بالتوقف عن استعمال إيميتركس بخاخ للأنف 20 ملغ.

إذا كنت تشعر بألم أو بضغط في صدرك بعد استعمالك لـ إيميتركس بخاخ للأنف 20 ملغ

تلك الأعراض قد تكون شديدة ولكنها عادة ما تزول بسرعة. إذا لم تزول بسرعة، أو إذا تفاقت:

← توجه حالاً لتلقي مساعدة طبية. تحتوي الفقرة 4 من هذه النشرة على معلومات إضافية عن تلك الأعراض الجانبية المحتملة.

التداخلات/التفاعلات بين الأدوية:

هناك أدوية ممنوع تناولها مع إيميتركس بخاخ للأنف 20 ملغ، وأخرى قد تسبب أعراض جانبية إذا تم تناولها مع إيميتركس بخاخ للأنف 20 ملغ.

إذا كنت تتناول، أو إذا تناولت مؤخراً، أدوية أخرى بما في ذلك أدوية بدون وصفة طبية وإضافات غذائية، إحك للطبيب أو الصيدلي عن ذلك. بالأخص إذا كنت تتناول:

- إرغوتامين الذي يستعمل أيضاً لعلاج الشقيقة، أو أدوية مشابهة مثل ميتيسرجيد (أنظر الفقرة 2 «لايجوز استعمال الدواء»). لا تستعمل إيميتركس بخاخ للأنف 20 ملغ بنفس الوقت مع هذه الأدوية. توقف عن تناول هذه الأدوية قبل 24 ساعة على الأقل من استعمال إيميتركس بخاخ للأنف 20 ملغ. لا تتناول ثانية أي دواء يحوي إرغوتامين أو مركبات مشابهة لإرغوتامين بعد 6 ساعات على الأقل من استعمال إيميتركس بخاخ للأنف 20 ملغ.

- مستحضرات تريبتان/مقلدات المستقبل 5-HT₁ الأخرى (مثل ناراتريبتان، ريزاتريبتان، زولميتريبتان)، المستعملة أيضاً لعلاج الشقيقة (أنظر الفقرة 2 «لايجوز استعمال الدواء»). لا

تستعمل إيميتركس بخاخ للأنف 20 ملغ بنفس الوقت مع هذه الأدوية. توقف عن تناول هذه الأدوية قبل 24 ساعة على الأقل من استعمال إيميتركس بخاخ للأنف 20 ملغ. لا تتناول ثانية مستحضر تريبتان/مقدد للمستقبل 5-HT1 إضافي بعد 24 ساعة على الأقل من استعمال إيميتركس بخاخ للأنف 20 ملغ.

- **SSRIs** (مثبطات إنتقائية لإعادة إمتصاص السيروتونين)، **SNRIs** (مثبطات إعادة إمتصاص السيروتونين والنور أدرينالين) أو **TCAs** (مضادات الإكتئاب ثلاثية الحلقة) المستعملة لعلاج الإكتئاب. إن استعمال إيميتركس بخاخ للأنف 20 ملغ مع هذه الأدوية يمكن أن يسبب متلازمة السيروتونين (مجموعة أعراض التي يمكن أن تشمل قلة راحة، إرتباك، تعرق، هذيان، زيادة المنعكسات، تقلصات عضلية، قشعريرة، زيادة النبض ورجفة). بلغ طبيبك حالاً في حال تأثرك على هذا النحو.
- **MAOIs** (مثبطات مونوأمين أوكسيدياز) المستعملة لعلاج الإكتئاب. لا تستعمل إيميتركس بخاخ للأنف 20 ملغ إذا تناولتها في الأسبوعين الأخيرين.
- **هيبيريكوم بيرفوراتورم** (St. John's Wort). إن تناول أدوية نباتية الحاوية على هيبيريكوم بيرفوراتورم أثناء استعمالك لـ إيميتركس بخاخ للأنف 20 ملغ قد يزيد من احتمال حدوث أعراض جانبية.

الحمل والإرضاع

- إذا كنت في فترة الحمل، تعتقدن بأنه من الجائز أنك حامل أو تخططين للحمل، إستشيري الطبيب قبل استعمال الدواء. هناك معلومات محدودة فقط حول سلامة إيميتركس بخاخ للأنف 20 ملغ للنساء الحوامل، على الرغم من أنه لا يوجد حتى الآن أي دليل على حصول أية زيادة في الخطورة لحدوث عيوب خلقية. يناقشك طبيبك فيما إذا كنت بحاجة أو لست بحاجة لاستعمال إيميتركس بخاخ للأنف 20 ملغ عندما تكونين حاملاً.
- لا ترضعي طفلك لمدة 12 ساعة بعد استعمال إيميتركس بخاخ للأنف 20 ملغ. إذا كنت تسحبين الحليب خلال هذه الفترة، إرمي الحليب ولا تعطيه لرضيعك.

السياقة واستعمال الماكينات

قد يسبب لك دوائك أو أعراض الشقيقة الميل إلى النوم. في حال تأثرك، فلا تقم بقيادة أو تشغيل الماكينات.

3. كيفية استعمال الدواء؟

يجب دائماً استعمال المستحضر بموجب تعليمات الطبيب. عليك الإستيضاح من الطبيب أو الصيدلي إذا لم تكن واثقاً بخصوص المقدار الدوائي وطريقة العلاج بالمستحضر.

استعمل إيميتركس بخاخ للأنف 20 ملغ فقط بعد بدء الصداع على خلفية الشقيقة لديك.

لا تستعمل إيميتركس بخاخ للأنف 20 ملغ لمحاولة منع النوبة.

هناك دليل مرحلة تلو الأخرى لاستعمال البخاخ في نهاية هذه النشرة.

المقدار الدوائي وطريقة العلاج يحددان من قبل الطبيب فقط. المقدار الدوائي الإعتيادي هو عادة:

الكبار بأعمار 18 حتى 65 سنة

- المقدار الدوائي الإعتيادي لكبار بأعمار 18 حتى 65 سنة هو بخاخ واحد (مقدار دوائي منفرد) من إيميتركس بخاخ للأنف 20 ملغ لمنخر واحد فقط. لا تستعمل أكثر من وحدتي بخاخ إثنين خلال 24 ساعة.

الأطفال دون عمر 18 سنة

- إيميتركس بخاخ للأنف 20 ملغ غير مخصص للأطفال دون عمر 18 سنة.

الأشخاص البالغين (فوق عمر 65 سنة)

- إيميتركس بخاخ للأنف 20 ملغ غير مخصص للإستعمال لدى أشخاص فوق عمر 65 سنة.

لا يجوز تجاوز المقدار الدوائي الموصى به

متى يجب استعمال إيميتركس بخاخ للأنف 20 ملغ

- يفضل استعمال إيميتركس بخاخ للأنف 20 ملغ حال شعورك ببداء الشقيقة، رغم أنه يمكن استعماله في أي وقت خلال النوبة.

في حال تجدد الأعراض لديك

- يمكنك استعمال وحدات بخاخ إضافية من إيميتركس بخاخ للأنف 20 ملغ بعد ساعتين، ولكن لا تستعمل أكثر من وحدتين بخاخ خلال 24 ساعة.

إذا لم تؤثر البخة الأولى (مقدار دوائي منفرد)

- لا تستعمل وحدة بخاخ إضافية، أو أي مستحضر آخر من إيميتركس لنفس النوبة.

إذا لم يخف إيميتركس بخاخ للأنف 20 ملغ عليك مطلقاً:

← راجع الطبيب أو الصيدلي الخاص بك للإستشارة.

إذا استعملت بالخطأ مقداراً دوائياً أكبر

- لا تستعمل أكثر من وحدتي بخاخ إثنين من إيميتركس بخاخ للأنف 20 ملغ خلال 24 ساعة.

إن استعمال أكثر من اللازم من إيميتركس بخاخ للأنف 20 ملغ يمكن أن يسبب لك المرض. إذا استعملت أكثر من وحدتين إثنين من البخاخ خلال 24 ساعة:

← راجع طبيبك للإستشارة.

إذا استعملت مقداراً دوائياً مفرطاً أو إذا بلع طفل بالخطأ من الدواء، توجه حالاً للطبيب أو لغرفة الطوارئ في المستشفى، وأحضر علبة الدواء معك.

يجب المواظبة على العلاج حسب توصية الطبيب.

لا يجوز تناول الأدوية في العتمة! يجب تشخيص طابع الدواء والتأكد من المقدار الدوائي في كل مرة تتناول فيها دواء. ضع النظارات الطبية إذا لزم الأمر ذلك.

إذا توفرت لديك أسئلة إضافية حول استعمال الدواء، إستشر الطبيب أو الصيدلي.

4. الأعراض الجانبية

كما بكل دواء، إن استعمال إيميتركس بخاخ للأنف 20 ملغ قد يسبب أعراضاً جانبية عند بعض المستعملين. لا تندش من قائمة الأعراض الجانبية. من الجائز ألا تعاني أياً منها.

بعض الأعراض قد تحدث نتيجة الشقيقة ذاتها.

رد فعل تحسسي: توجه حالاً إلى الطبيب لتلقي مساعدة

لقد حدثت الأعراض الجانبية التالية ولكن شيوها غير معروف.

- علامات الحساسية تشمل طفح، شرى (طفح حاك)؛ صفير؛ إنتفاخ الجفنين، الوجه أو الشفتين؛ إنهيار تام للأجهزة.

إذا حدث لديك واحد من تلك الأعراض بعد وقت قصير من استعمال إيميتركس بخاخ للأنف 20 ملغ:

← لا تستعمل الدواء ثانية. توجه حالاً إلى الطبيب.

أعراض جانبية شائعة جداً (very common) – أعراض تظهر لدى أكثر من 1 من بين 10 مستعملين

- طعم غير مستحب.

أعراض جانبية شائعة (common) – أعراض تظهر لدى حتى 1 من بين 10 مستعملين

- ثقل، ضغط، توتر أو ألم في الصدر، في الحنجرة أو في أجزاء أخرى من الجسم، أو شعور غير عادي، الذي يشمل خدر، وخز وسخونة أو برودة. تلك الأعراض قد تكون شديدة ولكنها عادة ما تزول بسرعة.

إذا إستمرت أو تفاقمت تلك الأعراض (خاصة الألم في الصدر):

← يجب أن تتلقى مساعدة طبية عاجلة. يمكن أن تحدث تلك الأعراض لدى عدد قليل جداً من الأشخاص نتيجة نوبة قلبية.

أعراض جانبية شائعة أخرى تشمل:

- تهيج أو الشعور بحرق في الأنف أو الحنجرة؛ أنزفة من الأنف.
- غثيان أو تقيؤ، رغم أن هذا الأمر قد يحدث جراء الشقيقة نفسها.
- إرهاق أو نعاس.
- دوام، الشعور بضعف، أو هبات من الحر.
- ارتفاع مؤقت بضغط الدم.
- ضيق في التنفس.
- آلام عضلية.

أعراض جانبية نادرة جداً (very rare) – أعراض تظهر لدى حتى 1 من بين 10,000 مستعمل

- تغيرات في الأداء الوظيفي للكبد. إذا كنت مقدماً على إجراء فحص دم لفحص وظيفة كبدك، بلغ طبيبك أو الممرضة بأنك تستعمل إيميتركس بخاخ للأنف 20 ملغ.

قد يقاسي بعض المتعالجين من الأعراض الجانبية التالية لكن لا يعرف وتيرة حدوثها

- إختلاجات/نوبات، رجفان، تقلص عضلي، تصلب الرقبة.
- إضطرابات في الرؤية مثل رفة العين، تدني الرؤية، إدواجية الرؤية، فقدان الرؤية لا بل قد يحدث في حالات معينة خلل غير عكوس في الرؤية (رغم أن هذه قد تحدث بسبب نوبة الشقيقة نفسها).
- مشاكل قلبية، قد يصبح فيها نبضك أسرع، أبطأ أو يتغير النظم، آلام في الصدر (نبحة صدرية) أو نوبة قلبية.
- جلد شاحب بلون مائل للأزرق و/أو ألم في الأصابع، في أصابع القدم، في الأذنين، في الأنف أو في الفك لديك كرد فعل للبرودة أو التوتر (ظاهرة رينو).
- الشعور بإغماء (قد ينخفض ضغط الدم).
- ألم في الجانب الأيسر السفلي من البطن وإسهال دموي (إلتهاب القولون الإقفاري).
- إسهال.
- إذا حدثت لديك مؤخراً إصابة أو إذا وجد لديك إلتهاب (مثل روماتيزم أو إلتهاب القولون) قد تقاسي من ألم أو تقاوم في الألم في مكان الإصابة أو الإلتهاب.
- ألم في المفاصل.
- الشعور بقلق.
- صعوبة في البلع.
- تعرق مفرط.

إذا ظهر عرض جانبي، إذا تفاقت إحدى الأعراض الجانبية أو عندما تعاني من عرض جانبي لم يذكر في هذه النشرة، عليك إستشارة الطبيب.

بالإمكان التبليغ عن أعراض جانبية لوزارة الصحة بواسطة الضغط على الرابط "تبليغ عن أعراض جانبية عقب علاج دوائي" الموجود على الصفحة الرئيسية لموقع وزارة الصحة (www.health.gov.il) الذي يوجهك للنموذج المباشر للتبليغ عن أعراض جانبية، أو عن طريق تصفح الرابط:

<https://sideeffects.health.gov.il/>

5. كيفية تخزين الدواء؟

- تجنب التسمم! يجب حفظ هذا الدواء وكل دواء آخر في مكان مغلق بعيداً عن متناول أيدي ومجال رؤية الأطفال و/أو الرضع، وذلك لتفادي إصابتهم بالتسمم. لا تسبب التقيؤ بدون تعليمات صريحة من الطبيب.
- لا يجوز إستعمال الدواء بعد إنتضاء تاريخ الصلاحية (exp. Date) الذي يظهر على ظهر العبوة. يشير تاريخ الصلاحية إلى اليوم الأخير من نفس الشهر.
- إحتفظ بهذا الدواء ضمن اللويحة (بليستر) المغلقة، داخل عبوة الكرتون لحمايته من الضوء.
- لا يجوز التخزين فوق 30 درجة مئوية.

- لا يجوز التجميد.

6. معلومات إضافية

- يحتوي الدواء بالإضافة للمركب الفعال أيضاً:

Sulphuric acid, monobasic potassium phosphate, dibasic sodium phosphate
anhydrous, sodium hydroxide, purified water

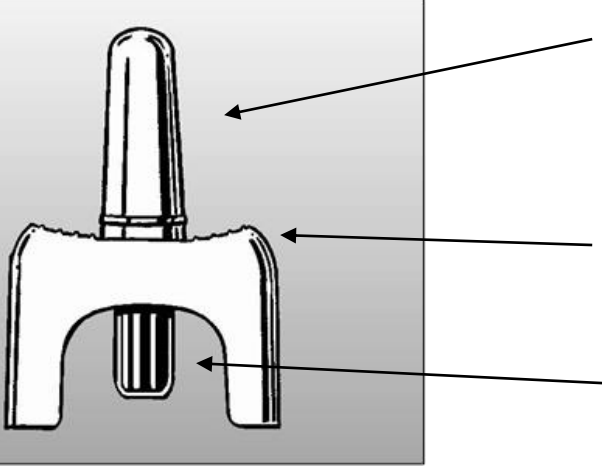
- كيف يبدو الدواء وما هو محتوى العبوة:
هذا الدواء متوفر ضمن جهاز بخاخ للأنف مجهز مسبقاً ويحتوي على مقدار دوائي منفرد من سوماتريبتان ضمن 0.1 ملل من محلول بلون أصفر.
إيميتركس بخاخ للأنف 20 ملغ معبأ ضمن عبوة كرتون تحوي وحدتي بخاخ للأنف مغلقتين بشكل منفرد ضمن لويحات. كل وحدة بخاخ للأنف تحتوي على مقدار دوائي واحد للإستعمال لمرة واحدة.
صاحب الإمتياز: جلاكسوسميثكلالين (إسرائيل) م.ض.، شارع بازل 25، بيتح تكفا.
المنتج: جلاكسوسميثكلالين مانيوفاكنتورينغ S.p.A، فيرونا، إيطاليا.
تم إعدادها في كانون الثاني 2021 بموجب تعليمات وزارة الصحة.
رقم سجل الدواء في سجل الأدوية الحكومي في وزارة الصحة: 113-98-29573-00
من أجل سهولة وتهوين القراءة، تمت صياغة هذه النشرة بصيغة المذكر. على الرغم من ذلك، فإن الدواء مخصص لكلا الجنسين.

العلامات التجارية هي بملكية أو بإمتياز مجموعة شركات GSK.
© 2021 مجموعة شركات GSK أو صاحب الإمتياز الخاص بها.

دليل مرحلة تلو الأخرى لإستعمال إيميتركس بخاخ للأنف 20 ملغ الخاص بك
لا تفتح اللويحة إلى أن تنوي إستعمال البخاخ. كل وحدة بخاخ مغلقة ضمن لويحة لحفظها نظيفة وآمنة. إذا كان
بحوزتك وحدة بخاخ بدون لويحة، أو ضمن لويحة مفتوحة، فمن الجائز ألا تعمل كما ينبغي عندما تحتاجها.
تحتوي كل وحدة بخاخ (0.1 ملل) على مقدار دوائي واحد من إيميتركس بخاخ للأنف 20 ملغ للإستعمال لمرة
واحدة.

لا تضغط على المكبس قبل الوقت وإلا ستفقد المقدار الدوائي.

يوجد لـ إيميتركس بخاخ للأنف 20 ملغ ثلاثة أجزاء:



الفوهة

القسم الذي سيدخل لداخل منخرك
يخرج الرذاذ من داخل ثقب صغير في نهاية
البخاخ.

مقبض الأصبع

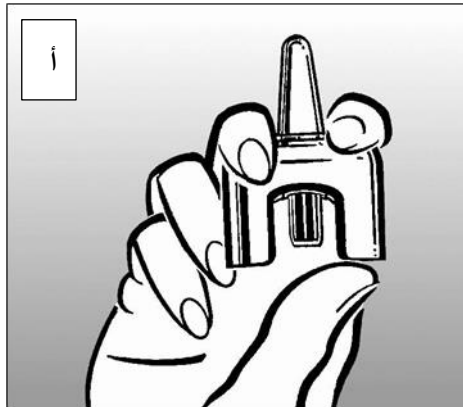
إمسكه عندما تستعمل وحدة البخاخ.

المكبس الأزرق

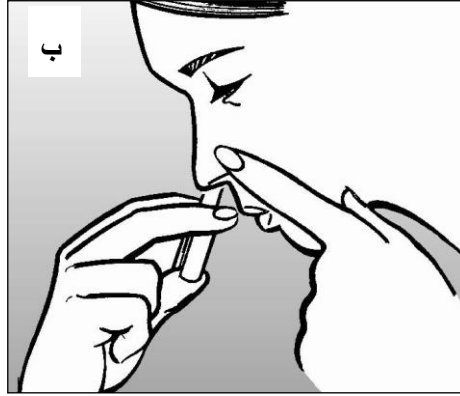
إضغط عليه لبخ المقدار الدوائي بأكمله
لداخل منخرك بمرة واحدة. هو يعمل مرة
واحدة فقط - لا تضغط المكبس قبل أن تضع
الفوهة بداخل منخرك وإلا ستفقد المقدار
الدوائي.

كيفية إستعمال بخاخ الأنف

- 1 أخرج بخاخ الأنف من داخل عبوة اللويحة في اللحظة التي ترغب بإستعماله.
 - 2 إختار وضعية مريحة، من الجائز أن تفضل الجلوس.
 - 3 قم بتنظيف أنفك إذا كنت تشعر بأنه مسدود، أو إذا كنت تعاني من الرشح.
 - 4 أمسك بخاخ الأنف بلطف بواسطة أصابعك والإبهام، كما هو موضح في الصورة أ.
- لا تقم بالضغط على المكبس الأزرق حتى الآن.



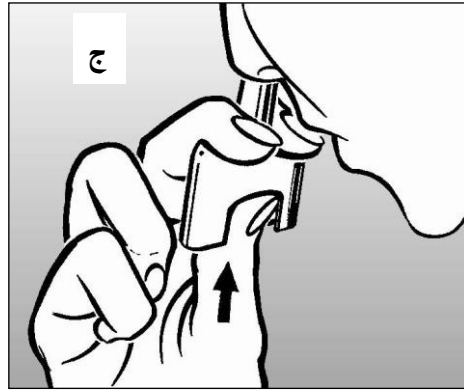
5 أغلق منخر واحد بالضغط بالأصبع على جانب أنفك بشدة. ليس مهم أي منخر تختار.



6 أدخل فوهة وحدة البخاخ إلى الأنف لداخل المنخر الثاني، إلى حيث تشعر براحة - حوالي 1 سم (الصورة ب).

قم بالزفر إلى الخارج بلطف عن طريق فمك.

حافظ على رأسك منتصباً وأغلق فمك.



7 إبدأ بالإستنشاق للداخل بلطف عن طريق أنفك.

أثناء الإستنشاق للداخل:

إضغط المكبس الأزرق بشدة بواسطة إبهامك.

يمكنك أن تشعر بأن المكبس قاسي قليلاً ومن شأنك أن تسمع طقة (كليك). واصل الإستنشاق إلى الداخل من خلال الضغط (الصورة ج).

8 أخرج وحدة البخاخ وأبعد إصبعك عن جانب أنفك.

حافظ على رأسك منتصباً لمدة 10 - 20 ثانية، إستنشق إلى الداخل بلطف عبر أنفك وأزفر بلطف إلى الخارج عبر فمك. هذا الأمر يساعد على بقاء الدواء في أنفك.

من شأنك أن تشعر بأن أنفك رطباً من الداخل ويمكنك أن تشعر بطعم خفيف بعد إستعمال البخاخ - هذا الأمر سليم ويزول بسرعة.

9 وحدة بخاخ الأنف الخاص بك هي فارغة في الوقت الحالي. إرمها بشكل يحافظ على النظافة والأمان.