



עלון לצרכן לפי תקנות הרוקחים (תכשירים) התשמ"ו – 1986
התרופה משווקת על פי מרשם רופא בלבד

אימיטרקס ספריי לאף 20 מ"ג

כל יחידת ספריי לאף (0.1 מ"ל של תמיסה) מכילה מנה בודדת של סומאטריפטאן (sumatriptan) 20 מ"ג.

לרשימת החומרים הבלתי פעילים ואלרגנים ראה סעיף 6 "מידע נוסף".

קרא בעיון את העלון עד סופו בטרם תשתמש בתרופה. עלון זה מכיל מידע תמציתי על התרופה. אם יש לך שאלות נוספות, פנה אל הרופא או אל הרוקח.

תרופה זו נרשמה עבורך. אל תעביר אותה לאחרים. היא עלולה להזיק להם אפילו אם נראה לך כי מצבם הרפואי דומה.

1. למה מיועדת התרופה?

אימיטרקס ספריי לאף 20 מ"ג משמשת לטיפול אקוטי בהתקפי מיגרנה עם או בלי אאורה.

קבוצה תרפויטית

אגוניסטים סלקטיביים לקולטן 5-HT_1 .

תסמיני מיגרנה עלולים להגרם על ידי התרחבות זמנית של כלי דם בראש. אימיטרקס ספריי לאף 20 מ"ג נחשבת כמפחיתה את ההתרחבות של כלי דם אלה. זה כשלעצמו מסייע לשכך את כאב הראש ולהקל על תסמינים אחרים של התקף מיגרנה, כגון בחילה או הקאה ורגישות לאור ולקול.

2. לפני השימוש בתרופה

אין להשתמש בתרופה:

- אם אתה רגיש (אלרגי) לסומאטריפטאן או לכל אחד מהמרכיבים הנוספים אשר מכילה התרופה (מפורטים בסעיף 6).
- אם יש לך בעיית לב כגון היצרות של העורקים (מחלת לב איסכמית) או כאבים בחזה (תעוקת חזה), או אם היה לך התקף לב.
- אם יש לך בעיות בזרימת הדם ברגליך אשר גורמות לכאבים דמויי התכווצות בזמן שאתה הולך (מחלת כלי דם היקפיים).
- אם היה לך שבץ מוחי או שבץ מוחי חולף (מכונה גם התקף איסכמי חולף או TIA).
- אם יש לך לחץ דם גבוה. יתכן ותוכל להשתמש באימיטרקס ספריי לאף 20 מ"ג אם לחץ הדם הגבוה שלך הוא מתון ומטופל.
- אם יש לך מחלת כבד חריפה.
- עם תרופות אחרות למיגרנה, כולל אלו המכילות ארגוטאמין, או תרופות דומות כגון מתיסרגיד או כל טריפטן/אגוניסט לקולטן 5-HT_1 (תרופות אשר משמשות גם לטיפול במיגרנה).
- עם תרופות נוגדות דיכאון הנקראות MAOIs (מעכבי מונואמין אוקסידאז), או אם לקחת תרופות אלה בשבועיים האחרונים.

אם אחד מאלה מתייחס אליך:

← ספר לרופא שלך, ואל תשתמש באימיטרקס ספריי לאף 20 מ"ג.

אזהרות מיוחדות הנוגעות לשימוש בתרופה
לפני הטיפול באימיטרקס ספריי לאף 20 מ"ג ספר לרופא:

אם יש לך גורמי סיכון נוספים כלשהם

- אם הנך מעשן כבד, או משתמש בטיפול בתחליפי ניקוטין, ובמיוחד
- אם הנך גבר מעל גיל 40, או
- אם הינך אישה לאחר גיל המעבר

במקרים נדירים מאוד, אנשים פיתחו בעיות לב חריפות לאחר שימוש באימיטרקס ספריי לאף 20 מ"ג, אף על פי שלא היו להם סימנים של מחלת לב לפני. אם אחת מהנקודות מעלה מתייחסת אליך יתכן שיש לך סיכון גדול יותר לפתח מחלת לב – לכן:

← ספר לרופא שלך כדי שתפקוד הלב שלך יוכל להבדק לפני שאימיטרקס ספריי לאף 20 מ"ג נרשמת עבורך.

אם יש לך היסטוריה של התקפים (פרכוסים)

או אם יש לך מצבים אחרים אשר עלולים להגביר את הסיכוי שיהיה לך התקף – לדוגמה, פגיעת ראש או אלכוהוליזם.

← ספר לרופא שלך כדי שתוכל להיות תחת השגחה הדוקה יותר.

אם יש לך מחלת כבד או כליה

← ספר לרופא שלך כדי שתוכל להיות תחת השגחה הדוקה יותר.

אם אתה אלרגי לאנטיביוטיקות הנקראות סולפונאמידים

אם כן, יתכן שתהיה אלרגי גם לאימיטרקס ספריי לאף 20 מ"ג. אם אתה יודע שאתה אלרגי לאנטיביוטיקה אך אינך בטוח אם היא סולפונאמיד:

← ספר לרופא או לרוקח שלך לפני השימוש באימיטרקס ספריי לאף 20 מ"ג.

אם אתה לוקח תרופות נוגדות דיכאון הנקראות SSRIs (מעכבים סלקטיביים של ספיגה חוזרת של סרוטונין), SNRIs (מעכבי ספיגה חוזרת של סרוטונין ונוראדרנלין) או TCAs (נוגדי דיכאון טריציקליים)

← ספר לרופא או לרוקח שלך לפני השימוש באימיטרקס ספריי לאף 20 מ"ג. ראה גם "אינטראקציות/תגובות בין תרופתיות" להלן.

אם אתה משתמש באימיטרקס ספריי לאף 20 מ"ג לעיתים קרובות

שימוש תכוף מדי באימיטרקס ספריי לאף 20 מ"ג עלול להחמיר את כאבי הראש שלך.

← ספר לרופא שלך אם זה מתייחס אליך. הרופא שלך עשוי להמליץ לך להפסיק להשתמש באימיטרקס ספריי לאף 20 מ"ג.

אם אתה חש כאב או לחץ בחזה שלך אחרי שאתה משתמש באימיטרקס ספריי לאף 20 מ"ג תופעות אלה עלולות להיות עזות אך הן בדרך כלל חולפות במהירות. אם אינן חולפות במהירות, או שהן מחמירות:

← פנה מיד לקבלת עזרה רפואית. סעיף 4 של עלון זה כולל מידע נוסף על תופעות לוואי אפשריות אלה.

אינטראקציות/תגובות בין תרופתיות:

ישנן תרופות שאסור לקחת עם אימיטרקס ספריי לאף 20 מ"ג, ואחרות עלולות לגרום לתופעות לוואי אם הן נלקחות עם אימיטרקס ספריי לאף 20 מ"ג.

אם אתה לוקח, או אם לקחת לאחרונה, תרופות אחרות כולל תרופות ללא מרשם ותוספי תזונה, ספר על כך לרופא או לרוקח. במיוחד אם אתה לוקח:

- **ארגוטאמין** שגם משמשת לטיפול **במיגרנה**, או תרופות דומות כגון מתיסרגיד (ראה סעיף 2 "אין להשתמש בתרופה"). אל תשתמש באימיטרקס ספריי לאף 20 מ"ג באותו הזמן עם תרופות אלה. הפסק לקחת תרופות אלה לפחות 24 שעות לפני השימוש באימיטרקס ספריי לאף 20 מ"ג. אל תקח שוב כל תרופה המכילה ארגוטאמין או מרכיבים הדומים לארגוטאמין לפחות 6 שעות לאחר השימוש באימיטרקס ספריי לאף 20 מ"ג.
- **טריפטנים/אגוניסטים לקולטן 5-HT₁ אחרים** (כגון נאראטריפטאן, ריזאטריפטאן, זולמיתריפטאן), המשמשים גם לטיפול **במיגרנה** (ראה סעיף 2 "אין להשתמש בתרופה"). אל תשתמש באימיטרקס ספריי לאף 20 מ"ג באותו הזמן עם תרופות אלה. הפסק לקחת תרופות אלה לפחות 24 שעות לפני השימוש באימיטרקס ספריי לאף 20 מ"ג. אל תקח שוב טריפטן/אגוניסט לקולטן 5-HT₁ נוסף לפחות 24 שעות לאחר השימוש באימיטרקס ספריי לאף 20 מ"ג.
- **SSRIs** (מעכבים סלקטיביים של ספיגה חוזרת של סרוטונין), **SNRIs** (מעכבי ספיגה חוזרת של סרוטונין ונוראדרנלין) או **TCAs** (נוגדי דיכאון טריציקליים) המשמשות לטיפול **בדיכאון**. שימוש באימיטרקס ספריי לאף 20 מ"ג עם תרופות אלה יכול לגרום לתסמונת סרוטונין (אוסף של תסמינים שיכולים לכלול חוסר מנוחה, בלבול, הזעה, הזיות, רפלקסים מוגברים, התכווצויות שרירים, צמרמורת, עלייה בדופק ורעד). ספר לרופא שלך מיידית אם אתה מושפע באופן זה.
- **MAOIs** (מעכבי מונואמין אוקסידאז) המשמשות לטיפול **בדיכאון**. אל תשתמש באימיטרקס ספריי לאף 20 מ"ג אם לקחת אותן בשבועיים האחרונים.
- **היפריקום פרפורטום** (St. John's Wort). נטילת תרופות צמחיות המכילות **היפריקום פרפורטום** בזמן שאתה משתמש באימיטרקס ספריי לאף 20 מ"ג עלולה להעלות את הסבירות לתופעות לוואי.

הריון והנקה

- אם הינך בהריון, **חושבת שיתכן שהינך בהריון או מתכננת להרות**, היוועצי ברופא לפני השימוש בתרופה. יש מידע מוגבל בלבד על הבטיחות של אימיטרקס ספריי לאף 20 מ"ג בנשים בהריון, אם כי עד כה אין ראיה לעלייה כלשהי בסיכון למומים מולדים. הרופא שלך ידון איתך האם את צריכה או לא צריכה להשתמש באימיטרקס ספריי לאף 20 מ"ג כשאת בהריון.
- אל תניקי את תינוקך **במשך 12 שעות לאחר השימוש באימיטרקס ספריי לאף 20 מ"ג**. אם את שואבת חלב במהלך זמן זה, השליכי את החלב ואל תתני אותו לתינוקך.

נהיגה ושימוש במכונות

התרופה שלך או תסמיני המיגרנה עלולים לגרום לך לנמנום. אם אתה מושפע, אל תנהג או תפעיל מכונות.

3. כיצד תשתמש בתרופה?

יש להשתמש בתכשיר תמיד בהתאם להוראות הרופא.

עליך לבדוק עם הרופא או הרוקח אם אינך בטוח בנוגע למינון ואופן הטיפול בתכשיר.

השתמש באימיטרקס ספריי לאף 20 מ"ג רק לאחר שכאב הראש המיגרנוטי שלך מתחיל. אל תשתמש באימיטרקס ספריי לאף 20 מ"ג כדי לנסות למנוע התקף.

קיים מדריך שלב-אחר-שלב לשימוש בספריי עלון זה.

המינון ואופן הטיפול יקבעו על ידי הרופא בלבד. המינון המקובל בדרך כלל הוא:

מבוגרים בגילאי 18 עד 65

- **המנה המקובלת למבוגרים בגילאי 18 עד 65** היא ספריי אחד (מנה בודדת) של אימיטרקס ספריי לאף 20 מ"ג לנחיר אחד בלבד. אל תשתמש ביותר משתי יחידות ספריי ב- 24 שעות.

ילדים מתחת לגיל 18

- **אימיטרקס ספריי לאף 20 מ"ג** אינה מיועדת לילדים מתחת לגיל 18 שנים.

אנשים מבוגרים (מעל גיל 65)

- **אימיטרקס ספריי לאף 20 מ"ג** אינה מיועדת לשימוש באנשים מעל גיל 65.

אין לעבור על המנה המומלצת

מתי להשתמש באימיטרקס ספריי לאף 20 מ"ג

- **עדיף להשתמש באימיטרקס ספריי לאף 20 מ"ג** ברגע שאתה מרגיש שמיגרנה מתחילה, אם כי ניתן להשתמש בה בכל זמן במהלך התקף.

אם התסמינים שלך מתחילים לחזור

- אתה יכול להשתמש ביחידת ספריי נוספת של אימיטרקס ספריי לאף 20 מ"ג לאחר שעתיים, אבל אל תשתמש ביותר משתי יחידות ספריי ב- 24 שעות.

אם לספריי הראשון (מנה בודדת) אין השפעה

- אל תשתמש ביחידת ספריי נוספת, או כל תכשיר אימיטרקס אחר לאותו התקף. אם אימיטרקס ספריי לאף 20 מ"ג לא הקלה עליך כלל:
← פנה לרופא או לרוקח שלך לעצה.

אם לקחת בטעות מינון גבוה יותר

- אל תשתמש ביותר משתי יחידות ספריי של אימיטרקס ספריי לאף 20 מ"ג ב- 24 שעות. שימוש ביותר מדי אימיטרקס ספריי לאף 20 מ"ג יכול לגרום לך לחלות. אם השתמשת ביותר משתי יחידות ספריי ב- 24 שעות:
← פנה לרופא שלך להיוועצות.

אם נטלת מנת יתר או אם בטעות בלע ילד מן התרופה, פנה מיד לרופא או לחדר מיון של בית חולים, והבא אריזת התרופה איתך.

יש להתמיד בטיפול כפי שהומלץ על ידי הרופא.

אין ליטול תרופות בחושך! בדוק התווית והמנה בכל פעם שהנך לוקח תרופה. הרכב משקפיים אם הנך זקוק להם.

אם יש לך שאלות נוספות בנוגע לשימוש בתרופה, היוועץ ברופא או ברוקח.

4. תופעות לוואי

כמו בכל תרופה, השימוש באימיטרקס ספריי לאף 20 מ"ג עלול לגרום לתופעות לוואי בחלק מהמשתמשים. אל תיבהל למקרא רשימת תופעות הלוואי. יתכן ולא תסבול מאף אחת מהן.

חלק מהתסמינים עלולים להגרם על ידי המיגרנה עצמה.

תגובה אלרגית: פנה מיד לרופא לקבלת עזרה

תופעות הלוואי הבאות התרחשו אך שכיחותן אינה ידועה.

- סימני האלרגיה כוללים פריחה, חרלת (פריחה מגרדת); צפצופים; עפעפיים, פנים או שפתיים נפוחים; קריסת מערכות מוחלטת.

אם אתה חווה אחד מתסמינים אלה זמן קצר לאחר השימוש באימיטרקס ספריי לאף 20 מ"ג:
← אל תשתמש יותר בתרופה. פנה מיד לרופא.

תופעות לוואי שכיחות מאוד (very common) – תופעות שמופיעות ביותר מ- 1 מתוך 10 משתמשים

- טעם לא נעים.

תופעות לוואי שכיחות (common) – תופעות שמופיעות ב-עד 1 מתוך 10 משתמשים

- כבדות, לחץ, מתח או כאב בחזה, בגרון או בחלקים אחרים בגוף, או תחושות לא רגילות, הכוללות חוסר תחושה, עקצוץ וחום או קור. תופעות אלה עלולות להיות עזות אך בדרך כלל חולפות במהירות.

אם תופעות אלה ממשיכות או מחריפות (במיוחד הכאב בחזה):

- ← קבל עזרה רפואית בדחיפות. במספר קטן מאוד של אנשים תסמינים אלה יכולים להגרם על ידי התקף לב.

תופעות לוואי שכיחות אחרות כוללות:

- גירוי או תחושת שריפה באף או בגרון; דימומים מהאף.
- בחילה או הקאה, אם כי זה עלול להיות עקב המיגרנה עצמה.
- עייפות או נמנום.
- סחרחורת, תחושת חולשה, או גלי חום.
- עלייה זמנית בלחץ דם.
- קוצר נשימה.
- שרירים כואבים.

תופעות לוואי נדירות מאוד (very rare) – תופעות שמופיעות ב-עד 1 מתוך 10,000 משתמשים

- שינויים בתפקוד הכבד. אם יש לך בדיקת דם לבדיקת תפקוד הכבד שלך, ספר לרופא שלך או לאחות שאתה משתמש באימיטרקס ספריי לאף 20 מ"ג.

חלק מהמטופלים עלולים לחוות את תופעות הלוואי הבאות אך לא ידוע באיזו תדירות הן מתרחשות

- פרכוסים/התקפים, רעידות, התכווצות שרירים, קשיון עורף.
- הפרעות ראייה כגון הבהוב, ירידה בראייה, ראייה כפולה, אובדן ראייה ובמקרים מסוימים אפילו ליקויים בלתי הפיכים בראייה (אם כי אלה עלולים להיות בגלל התקף המיגרנה עצמו).
- בעיות לב, בהן הדופק שלך עלול להיות מהיר יותר, איטי יותר או לשנות קצב, כאבים בחזה (תעוקת חזה) או התקף לב.
- עור חיוור בגוון כחלחל ו/או כאב באצבעות, בבהונות, באוזניים, באף או בלסת שלך בתגובה לקור או למתח (תופעת ריינו).
- תחושת עילפון (לחץ הדם עלול לרדת).
- כאב בצד השמאלי התחתון של הבטן ושלשול דמי (דלקת איסכמית של המעי הגס).
- שלשול.
- אם הייתה לך לאחרונה פציעה או אם יש לך דלקת (כמו שיגרון או דלקת במעי הגס) אתה עלול לחוות כאב או החמרת כאב במקום הפציעה או הדלקת.
- כאב במפרקים.
- תחושת חרדה.

- קושי בבליעה.
- הזעת יתר.

אם הופיעה תופעת לוואי, אם אחת מתופעות הלוואי מחמירה או כאשר אתה סובל מתופעות לוואי שלא צוינה בעלון, עליך להתייעץ עם הרופא.

ניתן לדווח על תופעות לוואי למשרד הבריאות באמצעות לחיצה על הקישור "דיווח על תופעות לוואי עקב טיפול תרופתי" שנמצא בדף הבית של אתר משרד הבריאות (www.health.gov.il) המפנה לטופס המקוון לדיווח על תופעות לוואי, או ע"י כניסה לקישור: <https://sideeffects.health.gov.il/>

5. איך לאחסן את התרופה?

- מנע הרעלה! תרופה זו וכל תרופה אחרת יש לשמור במקום סגור מחוץ להישג ידם וטווח ראייתם של ילדים ו/או תינוקות ועל ידי כך תמנע הרעלה. אל תגרום להקאה ללא הוראה מפורשת מהרופא.
- אין להשתמש בתרופה אחרי תאריך התפוגה (exp. Date) המופיע על גבי האריזה. תאריך התפוגה מתייחס ליום האחרון של אותו חודש.
- שמור תרופה זו בבליסטר סגור, בתוך הקרטון כדי להגן עליה מפני אור.
- אין לאחסן מעל 30°C.
- אין להקפיא.

6. מידע נוסף

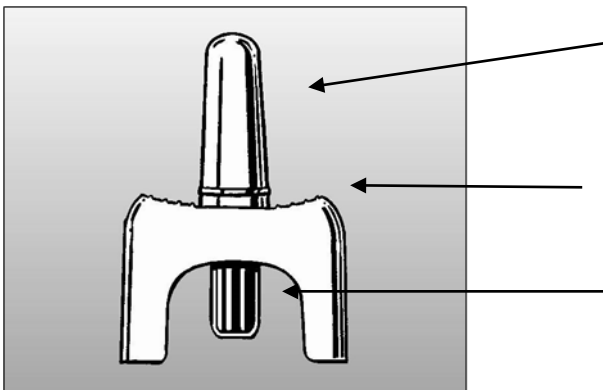
- נוסף על המרכיב הפעיל התרופה מכילה גם:
Sulphuric acid, monobasic potassium phosphate, dibasic sodium phosphate anhydrous, sodium hydroxide, purified water
- כיצד נראית התרופה ומה תוכן האריזה:
תרופה זו מסופקת בתוך מתקן ספריי לאף המוכן מראש ומכילה מנה בודדת של סומאטריפטאן ב- 0.1 מ"ל של תמיסה בצבע צהוב.
- אימיטרקס ספריי לאף 20 מ"ג ארוזה בקרטון המכיל 2 יחידות ספריי לאף סגורות בנפרד בבליסטרים. כל יחידת ספריי לאף מכילה מנה אחת לשימוש חד פעמי.
- בעל הרישום: גלקסוסמיתקליין (ישראל) בע"מ, רח' בזל 25, פתח תקוה.
- היצרן: גלקסוסמיתקליין מניופקטוריונג S.p.A, ורונה, איטליה.
- נערך בינואר 2021 בהתאם להנחיות משרד הבריאות.
- מספר רישום התרופה בפנקס התרופות הממלכתי במשרד הבריאות: 113-98-29573-00
- לשם הפשטות ולהקלת הקריאה, עלון זה נוסח בלשון זכר. על אף זאת, התרופה מיועדת לבני שני המינים.

סימני מסחר הינם בבעלות או בזכיינות של קבוצת החברות של GSK.
©2021 קבוצת החברות של GSK או הזכייין שלה.

מדריך שלב-אחר-שלב לשימוש באימטרקס ספריי לאף 20 מ"ג שלך
 אל תפתח בליסטר עד שאתה מתכוון להשתמש בספריי. כל יחידת ספריי סגורה בבליסטר כדי לשמור אותה נקייה ובטיחותית. אם אתה נושא יחידת ספריי ללא בליסטר, או בתוך בליסטר פתוח, יתכן שהיא לא תעבוד כראוי כשתזדקק לה.
 כל יחידת ספריי (0.1 מ"ל) מכילה מנה אחת בלבד של אימטרקס ספריי לאף 20 מ"ג לשימוש חד פעמי.

אל תלחץ את הבוכנה לפני הזמן אחרת תאבד את המנה.

לאימטרקס ספריי לאף 20 מ"ג יש שלושה חלקים:



הפיה

החלק שאתה מכניס לתוך הנחיר שלך.
 הספריי יוצא מתוך חור קטן בקצה.

המגרעת לאצבע

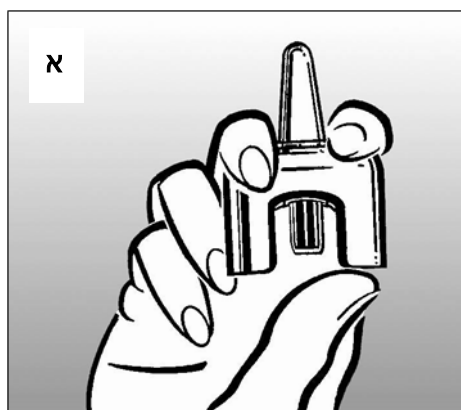
אחוז בה כשאתה משתמש ביחידת הספריי.

הבוכנה הכחולה

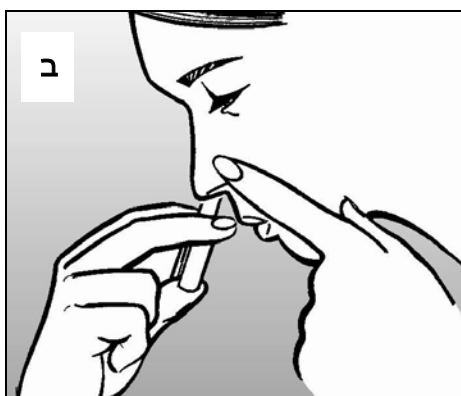
לחץ עליה כדי להתיז את המנה כולה לתוך הנחיר שלך בפעם אחת. היא פועלת פעם אחת בלבד – אל תלחץ את הבוכנה לפני ששמת את הפיה בתוך הנחיר שלך אחרת תאבד את המנה.

איך להשתמש בספריי לאף

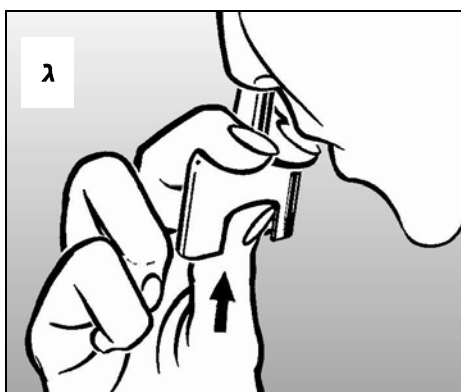
- 1 הוצא את הספריי לאף מתוך אריזת הבליסטר רגע לפני שאתה רוצה להשתמש בו.
- 2 מצא תנוחה נוחה. יתכן שתעדיף לשבת.
- 3 קנח את אפך אם אתה מרגיש שהוא סתום, או אם אתה מצונן.
- 4 החזק את הספריי לאף בעדינות עם אצבעותיך והאגודל, כמוצג בתמונה א.
 אל תלחץ עדיין את הבוכנה הכחולה.



- 5 סגור נחיר אחד על ידי לחיצת האצבע בחוזקה על הצד של אפך. זה לא חשוב באיזה נחיר אתה בוחר.



- 6 הכנס את הפיה של יחידת הספריי לאף לתוך הנחיר השני, עד לאן שמרגיש נוח – כ- 1 ס"מ (תמונה ב).
 נשוף החוצה בעדינות דרך פיך.
 החזק את ראשך זקוף וסגור את פיך.



- 7 החל לשאוף פנימה בעדינות דרך אפך.
 בזמן שאתה שואף פנימה:
 לחץ את הבוכנה הכחולה בחוזקה עם אגודלך.
 אתה עשוי להרגיש שהבוכנה קצת נוקשה ואתה עשוי לשמוע קליק. המשך לשאוף פנימה תוך כדי לחיצה (תמונה ג).
 8 הוצא את יחידת הספריי והסר את אצבעך מהצד של אפך.
 שמור את ראשך זקוף למשך 10-20 שניות, שאף בעדינות פנימה דרך אפך ונשוף בעדינות החוצה דרך פיך. זה עוזר לתרופה להישאר באפך.
 אתה עשוי להרגיש שהאף שלך רטוב מבפנים ואתה עשוי להבחין בטעם קל לאחר השימוש בספריי – זה תקין ויחלוף מהר.
 9 יחידת הספריי שלך לאף ריקה כעת. השלך אותה באופן הגייני ובטוח.